

300541



300541

MEMORIA DESCRIPTIVA

que se acompaña a una solicitud de patente de invención por veinte años, para España y sus Posesiones, por ORGANO ASCENSIONAL CON TRES PUNTOS DE APOYO, a favor de don Antonio HÚSTRIBO BARADAT, de nacionalidad española, residente en Almacellas (Lérida) calle San Antonio 41.

---

5 La presente invención se refiere a un órgano ascensional, con tres puntos de apoyo sobre el terreno, plegable y dotado de un medio estabilizador que permite sus funciones bajo unas condiciones de equilibrio que no son permitidas en los aparatos convencionales, toda vez que el órgano ascensional, según la invención, es capaz de trabajar en posición oblicua sin precisar apoyo alguno en su terminal superior, debido a su equilibrio, que hacen posible los tres puntos de apoyo dentro de cuyo triángulo cae la vertical del metacentro del aparato.

10 La aplicación de este órgano ascensional no tiene limitación alguna; por el contrario, su área de uso es amplísima, pero es de preferente utilización en lugares comúnmente no accesibles, como huertos y campos de plantaciones similares, en los que se precise alcanzar la parte superior de las copas de los árboles para coger sus frutos, podarlos, etc., etc.; este órgano ascensional permite, por

300547



tanto, el acceso a la parte superior de la copa del árbol lo cual hasta ahora no era factible conseguir en los tipos de aparatos convencionales, ya que éstos requieren el apoyo, o bien en la periferia de la copa, lo que es prácticamente imposible, o actuar como soportes en ángulo, lo que tampoco permite llegar al centro de la copa del árbol; puesto que el aparato según la invención, sosteniéndose en posición oblicua sin requerir apoyo en su terminal superior, permite toda clase de accesos.

No obstante ésta no es una aplicación limitativa, ya que el campo de uso del objeto de la invención se extiende a cualquier punto en que se precise alcanzar un objetivo alejado del apoyo de la base.

Para mejor comprensión del objeto de la invención se acompaña una hoja de dibujos que muestra un ejemplo de realización, no limitativo, de la invención, en la que caben diversas ejecuciones dentro de su cuadro general sin que éste se alyere. En dichos dibujos:

La fig. 1 muestra una vista en alzado lateral, del objeto de la invención, en posición operativa.

La fig. 2 muestra el mismo objeto, plegado.

La fig. 3 es un recipiente adicional complementario.

La fig. 4 muestra un detalle de los puntos de apoyo, articulados, del conjunto.

Según la invención referida a los dibujos adjuntos, el órgano ascensional está constituido por un armazón de tubo ligero, que se subdivide en dos largueros laterales formados por dos tubos (1-2) y (3-4) paralelos en su mayor parte de recorrido, pero que en el extremo superior se unen entre sí dos a dos, mientras que en el terminal de apoyo inferior se unen todos entre sí formando un ángulo de apoyo sobre el terreno en cuyo vértice lleva una plaqueta de

300541



50 apoyo (16).

Cada par lateral está unido por sus extremos libres, como ya se ha dicho. Entre ambos juegos de largueros, van tendidos unos travesaños de doble tubo (5) lo que permite un fácil descanso del pie del usuario; y en el tubo posterior de cada larguero lateral van provistos unos garfios (11) en los que es engarzable una bandeja (B) que lleva una varilla oblicua (V) de apoyo. Esta bandeja es acoplable lo mismo en la parte posterior de la escalera, que en sus laterales, a la altura operativa que se desée, debido al escalonamiento de dichos ganchos de apoyo.

Los largueros (2-3) de la escalera son los que llevan los ganchos (11) mencionados.

La parte inferior de la escalera termina formando un vértice por la unión de los extremos inferiores de los largueros del armazón, constituyéndose así uno de los puntos de apoyo de los tres de que consta el conjunto.

Los otros dos puntos de apoyo están constituidos cada uno por un armazón tubular (6-7) en forma de triángulo alargado, que tiene el ángulo, obtuso, de su vértice, situado hacia abajo. En este punto central, los citados armazones, presentan un punto de articulación (A) a una varilla de arriostamiento, cada uno, (8) que se articulan por uno de sus extremos a dichos puntos, mientras que por el opuesto se articulan al terminal inferior del aparato, en un punto común.

Los armazones tubulares (6-7) de apoyo, citados, a su vez se unen mediante un tubo en forma de horquilla (10) o de dos bielas laterales, lo que también es factible a un travesaño (5') del aparato, por la parte posterior del mismo; dándose origen a un órgano de apoyo articulado ple-



300541

gable y desplegable, según la posición de reposo o la posición operativa que se desee dar al conjunto.

85 En virtud del mecanismo descrito, el órgano ascensional según la invención puede quedar desplegado, según la fig. 1, o plegado, según la fig. 2; es factible que los soportes (6-7) de apoyo lleven una articulación adicional que permita, además de su plegado mencionado, un plegado lateral para evitar que en posición de repliegue sobresalgan lateralmente del nivel de los largueros del aparato.

90 Dichos órganos de apoyo (6-7) cuando están extendidos, forman los otros dos puntos de apoyo que cooperan con el primero formado por el terminal inferior (16) del aparato, constituyendo una especie de patillas que quedan orientadas hacia atrás y al propio tiempo, lateralmente, formando por tanto una base teórica de apoyo, triangular, cuyos vértices son los puntos de apoyo reales del conjunto.

95 Por tanto, en posición operativa, los extremos libres de estos órganos de apoyo articulados, quedan más separados entre sí que la anchura existente entre los dos largueros del aparato, a fin de darle estabilidad lateral; y longitudinalmente se prolongan algo más que la línea del metacentro del aparato, a fin de dar a éste estabilidad suficiente en su posición oblicua, lo cual permite a, usuario, aún en su último escalón, adoptar posiciones inclinadas sin que se altere el equilibrio del conjunto.

100 De esta manera se consigue un órgano ascensional ligero, manejable, articulado, práctico, resistente, estable, que en posición de repliegue ocupa un espacio mínimo y que en posición operativa permite accesos a puntos elevados a los que no es comunmente posible llegar con los aparatos convencionales.

110 Cooperera con este aparato descrito un colector (12) que



300541

115

en su borde superior lleva una correa extensible y regulable (13) que sirve para su sujeción a los ganchos (11) del aparato, antes citados, pudiéndose situar a la altura que se precise, o pudiéndose situar sobre la bandeja antes descrita, o en lugar de la misma (ya que ello no afecta a la esencia de la invención). Este colector, en su parte inferior lleva una especie de saco tubular (14) con unos ganchos finales (15) aptos para enganchar al borde (13) del cubo (12) antes citado, y facilitan su vaciado. Asimismo, por la referida correa o cinta (13) puede colgarse del cuerpo del operario y servir para el mismo fin.

120

125

Finalmente sólo resta mencionar que en la presente invención caben cuantas variantes constructivas sean factibles sin que se altere la esencia de la misma, pudiéndose fabricar su objeto en toda clase de materiales, tamaños y formas apropiadas sin limitación.

- - - - -

130

NOTA - Descrito suficientemente lo que antecede sólo resta señalar que lo que se declara propio y nuevo del solicitante es lo contenido en las siguientes:

#### REIVINDICACIONES

135

1 - Organó ascensional con tres puntos de apoyo, caracterizado por constar de un armazón tubular, ligero, que se subdivide en dos largueros laterales de tubos dobles, paralelos, cada par, en la mayor parte de su recorrido, pero que en el extremo superior se unen entre sí cada par dos a dos, mientras que en el extremo inferior, de apoyo, se unen todos entre sí formando un ángulo de apoyo sobre el terre-

140

303541<sup>2</sup>



no, en cuyo vértice va acoplada una plaqueta horizontal que evita la penetración del mismo en terrenos blandos.

145 2 - Órgano ascensional, según reivindicación 1<sup>a</sup> caracterizado porque cada par lateral de largueros lleva tendidos entre sí, y en paralelo, una serie de travesaños constituidos por tubos dobles.

150 3 - Órgano ascensional, según reivindicaciones 1 y 2 caracterizado porque en el tubo posterior de cada par de largueros laterales van provistos unos garfios en los que es engarzable, a la altura operativa deseada, una bandeja que en su borde inferior lleva una varilla oblicua que permite su apoyo sostenido en posición horizontal; siendo dicha bandeja acoplable, por los mismos medios, tanto en la parte de atrás como en la parte lateral del conjunto.

155 4 - Órgano ascensional, según reivindicaciones de 1 a 3 caracterizado porque el vértice inferior del bastidor descrito constituye uno de los tres puntos de apoyo del conjunto, constituyéndolo los otros dos, dos soportes articulados al armazón principal descrito.

160 5 - Órgano ascensional, según reivindicación 1 y 4 caracterizado porque cada uno de estos soportes articulados está constituido por un armazón tubular, con una barra superior recta y dos inferiores formando ángulo obtuso, unidas por sus extremos opuestos a la barra superior, obteniéndose un triángulo obtusángulo, muy alargado, con el vértice orientado hacia abajo, donde lleva una chapa de refuerzo.

170 6 - Órgano ascensional, según reivindicaciones 4 y 5 caracterizado porque a dicho vértice obtusángulo se une articuladamente el terminal de una varilla de arriostramiento, cuyo extremo opuesto se articula al terminal inferior del bastidor general del aparato.

30054 P2



175 7 - Organo ascensional, según reivindicaciones 4 a 6 caracterizado porque dichos armazones tubulares de apoyo, se unen mediante un tubo en forma de horquilla a uno de los travesaños del bastidor principal, en forma articulada, dándose origen a un órgano de apoyo articulado, plegable o desplegable según la posición operativa que se desee dar al conjunto.

180 8 - Organo ascensional, según reivindicación 7 caracterizado porque los mencionados armazones tubulares de apoyo se unen mediante dos bielas laterales, una a cada costado, al larguero posterior de cada par lateral del armazón del conjunto.

185 9 - Organo ascensional, según reivindicaciones de 4 a 8 caracterizado porque se ha provisto una articulación complementaria en los armazones tubulares de apoyo, citados, a fin de que al quedar replegados, sus extremos no se distancien entre sí en una longitud superior a la anchura del bastidor principal a que se articulan.

190 10 - Organo ascensional, según reivindicaciones de 4 a 9 caracterizados porque al ser extendido, dichos órganos de soporte quedan abiertos formando un ángulo, siendo en este momento la distancia entre sus terminales libres superior a la anchura del bastidor principal al que se articulan, a fin de darle estabilidad lateral; y teniendo dichos órganos de soporte, una longitud suficiente para sobrepasar la línea vertical del metacentro del armazón principal, en su punto de máxima oblicuidad, para darle estabilidad hacia atrás.

195 200 11 - Organo ascensional según reivindicaciones de 1 a 10 caracterizado por constar de un colector complementario, formado por un cubo con una correa extensible que sirve para sujeción a los ganchos del aparato, antes des-

300541



205

critos, a la altura deseada, y, asimismo, para colgársela el propio operario; llevando dicho colector en su parte inferior una especie de saco tubular dotado de ganchos terminales que son aptos para enganchar al borde superior del mismo cubo, para facilitar su vaciado.

210

12 - ORGANO ASCENSIONAL CON TRES PUNTOS DE APOYO.

-----

Todo según va descrito en esta memoria que consta de ocho hojas foliadas y escritas por una cara con un total de doscientas catorce líneas y plano anexo.

Madrid 2 junio 1964

p.a.

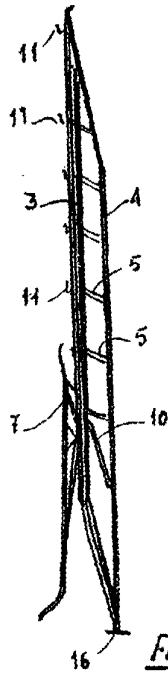


FIG. 2

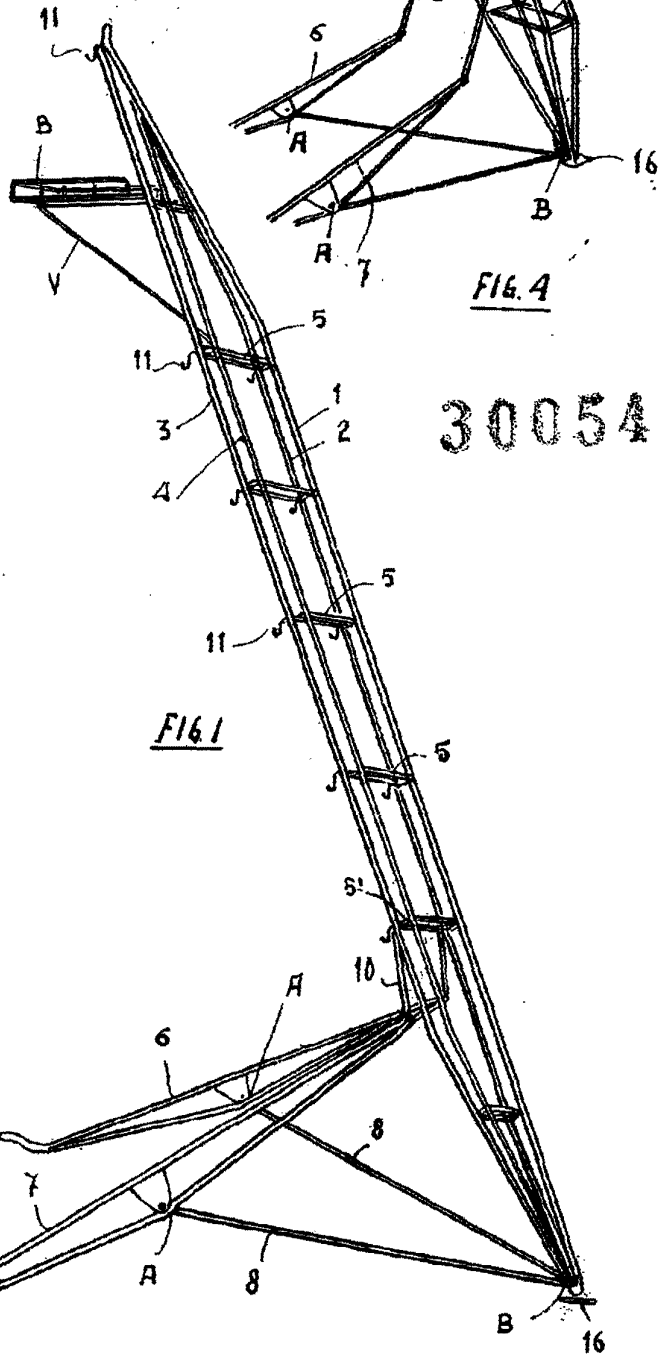


FIG. 1

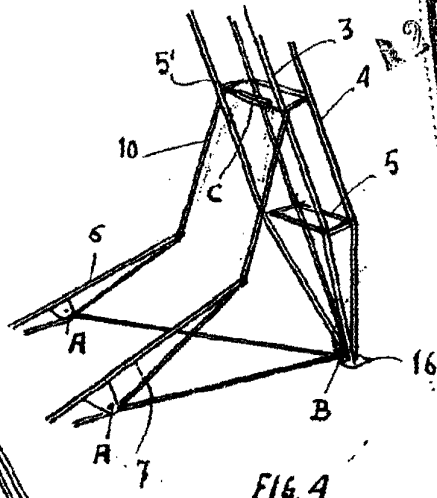


FIG. 4

300541

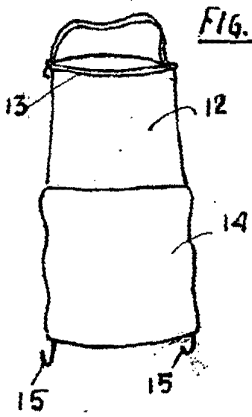


FIG. 3