



PATENTES DE PRODUCCION

DUFOUR. AFF 24.

3 00508

Memoria Descriptiva

sobre:

"Perfeccionamientos en máquinas para cortar legumbres"

Solicitante:

ADRIEN, LUCIEN DUFOUR,
de nacionalidad francesa, residente en
17 bis Cours du Parc, DIJON, Côte d'Or,
Francia.

El presente invento tiene por objeto perfeccionamientos en máquinas para cortar legumbres.

5. Los perfeccionamientos de la máquina según el invento se irán enunciando en la des-

300508



-2-

cripción que sigue haciendo referencia a las figuras 1, 2 y 3, dadas a título de ejemplos no limitativos.

5. La fig. 1 es un alzado lateral de conjunto;

La fig. 2 representa el sistema de arrastre del transportador, del contra-rodillo, de la excéntrica y de los cepillos;

10. La fig. 3 representa el sistema de arrastre de los cuchillos y del elector.

15. La máquina para cortar legumbres según el invento comprende (fig. 1), un armazón 1, por ejemplo de hierros perfilados y una cubierta de protección 2; por encima del armazón hay colocado un motor eléctrico 3, con reductor de velocidad 4 y poleas de arrastre 5 y 6 que giran en sentido inverso a las agujas del reloj; por debajo hay colocada una deslizadera para las legumbres 7, que desemboca por encima del transportador de legumbres 8; del transportador de legumbres 8 es portador un rodillo fijo 9 y un rodillo 10 montado sobre deslizaderas 11 que permiten tensar el transportador 8 vá provisto de cepillos giratorios 12 y de una deslizadera 13 que deja caer
20. las legumbres entre los cuchillos 14 y el contra rodillo 15; los cuchillos 14 están constituidos por una diversidad de discos, por ejemplo en número de cuarenta y cinco montados sobre un árbol 16 que coopera con el contra rodillos 15 de ranuras;
25. para desprender los cuchillos 14, un eyector 16 co-

390508

-3-



- locado justamente por debajo limpia sus intervalos; las legumbres cortadas se recogen en un canalón 17 de chapa perforada, al que una excéntrica 18 comunica un movimiento alternativo. Según
5. la fig. 2, el árbol 20 de salida del reductor 4 lleva una polea 5 que por una correa 21 arrastra una polea 22 montada sobre el árbol 23 del contra rodillo 15; sobre este mismo árbol 23 vá montada una polea 24, que, por una correa 25 arrastra una
10. polea 26 montada sobre el árbol 27 de la excéntrica 18, a partir del cual, una polea 28 arrastra por una correa 29 una polea 30 montada sobre el árbol 31 de loscepillos giratorios 12; el árbol 23 del contra rodillo 15 lleva una polea 32 que arrastra por medio de una correa 33 una polea 34 montada sobre el árbol 35 del rodillo 9 que acciona el transportador de legumbres 8; todos estos órganos giran en sentido inverso a las agujas del reloj. Según la fig. 3 el árbol 20 de salida del
20. reductor 4 lleva una polea 6 que por una correa 36 arrastra una polea 37 montada sobre el árbol 16 de los cuchillos 14; sobre este mismo árbol 16 vá montada una polea 38 que por medio de una correa 39 arrastra una polea 40 montada sobre
25. el árbol 41 del eyector 16; todos estos órganos giran en sentido inverso a las agujas del reloj; de preferencia, las poleas 5 y 6 son del mismo diámetro y la polea 37 de diámetro más pequeño que la polea 22, de modo que comunique a los cuchillos 14 una velocidad de rotación mayor que
- 30.

300508



-4-

la del contra rodillo 15.

5. En funcionamiento, las legumbres vertidas por la deslizadera 7 son conducidas por el transportador 8 y vertidas por la deslizadera 13 entre los cuchillos 14 y el contra rodillo 15 que las corta en tiras en razón de sus velocidades periféricas diferentes lo cual produce un efecto de cizallamiento; las tiras van cayendo, unas de por sí y las otras gracias al eyector 16, al canal 17 que el movimiento de la excéntrica 18 vacía.

N O T A

15. Descrita suficientemente la naturaleza del invento, así como la manera de realizarlo en la práctica, debe hacerse constar que las disposiciones anteriormente indicadas son susceptibles de modificaciones de detalle en cuanto no alteren su principio fundamental, siendo lo que constituye la esencia del referido invento y por lo que se solicita Patente de Introducción por 20. 10 años en España: "PERFECCIONAMIENTOS EN MAQUINAS PARA CORTAR LEGUMBRES"; caracterizándose por lo siguiente:

25. 1ª - Perfeccionamientos en máquinas para cortar legumbres, caracterizados por la disposición de una deslizadera, un transportador montado sobre dos rodillos de los cuales uno vá provisto de deslizaderas de tensado y provisto de cepillos giratorios, una deslizadera fija, una diversidad de cuchillos giratorios que cooperan con 30.

300508



-5-

5. un contra rodillos de ranuras y provistos de un eyector y un canal con excéntrica, con un sistema de poleas y de correas para el arrastre por un motor eléctrico con reductor que dan de preferencia a los cuchillos una velocidad periférica superior a la del contra rodillo.

10. 2ª - Perfeccionamientos en máquinas para cortar legumbres, tal y como queda substancialmente descrito en la presente Memoria e ilustrado en los dibujos adjuntos.

Esta Memoria consta de cinco hojas escritas a máquina por una sola cara.

Madrid,

2 JUN 1964

ADRIEN, LUCIEN DUFOUR,

J. GÓMEZ ACEBO Y MODEJ
P. P.

ESCALA VARIABLE



FIG. 1

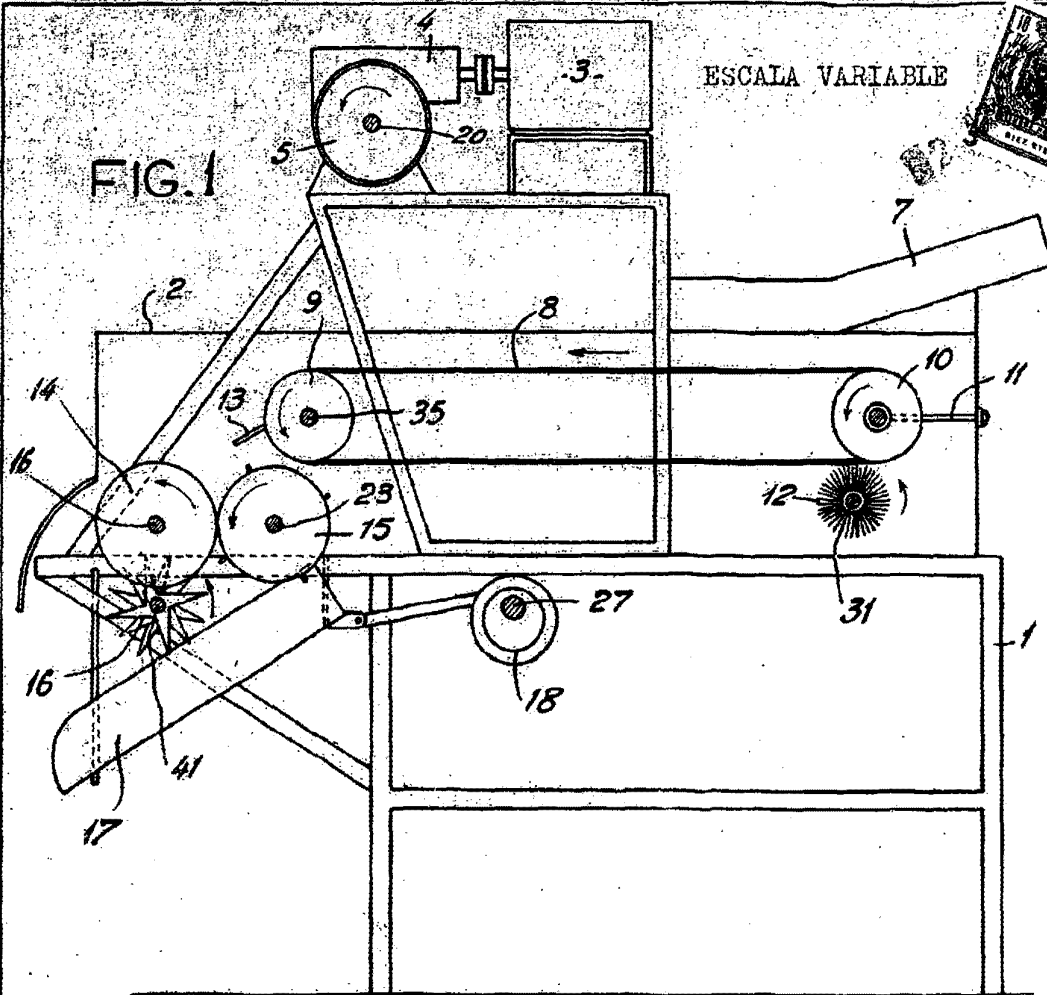


FIG. 2

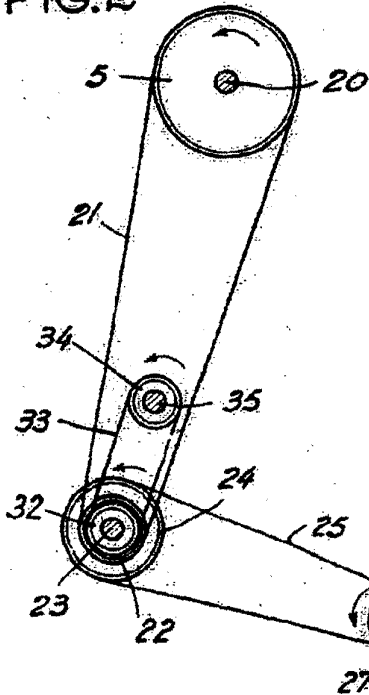
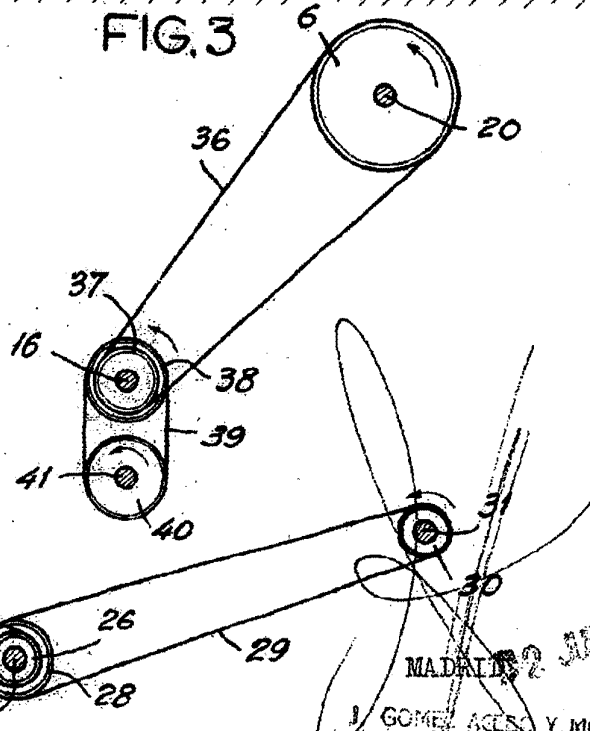


FIG. 3



MADRID 2 JUN 25

J. GOMEZ AGES Y MODET