

300393



MEMORIA DESCRIPTIVA

Correspondiente a la solicitud de registro de Patente de In-
vención que, por veinte años, se solicita para España y sus
Colonias, a favor de Don Antonio ALDAZABAL MUGUERZA, de na-
cionalidad española, residente en Eibar (Guipúzcoa), calle
Isasi, nº 3, 3ª, -----

p o r

" PERFECCIONAMIENTO EN LAS ESCOPETAS DE CAZA DE AIRE COMPRI-
MIDO "

La presente Memoria se refiere, como indica su enunciado,
a ciertos perfeccionamientos introducidos en las escopetas
de aire comprimido, con el fin de reducir notablemente el -
número de piezas del mecanismo de disparo, así como de lo-
gar una escopeta sencilla, robusta, exenta de averías en -

300399



lo posible, y capaz de disparar un número variable de perdigones, en lugar del perdigón único que generalmente disparan esta clase de armas.

10 Esencialmente, estos perfeccionamientos están constituidos por haber previsto el mecanismo de disparo, a base de una anilla basculante sobre un punto de su periferia, y a la que se acciona por medio del disparador, sobre un punto diametralmente opuesto al de apoyo para dicho basculamiento, a fin de que pueda quedar perpendicularmente al eje del vástago que pasa por su interior o inclinada con respecto al mismo, obteniendo las dos posibilidades respectivas de liberar dicho vástago o fijarlo en la posición que se desee. Este vástago será el del émbolo que ha de efectuar la expulsión de aire al exterior, dotado del correspondiente muelle impulsor, y en su extremo posterior de un anillo tope, en el que se acopla la varilla de carga para hacerle retroceder cuando la escopeta se abre para proceder a la carga de la misma.

15 Ante el orificio de salida del aire, y delante del plano de culata del cañón, se ha previsto una pequeña cámara en la que se puede introducir un cartucho con perdigones, en número variable que serán lanzados al exterior por la fuerza del aire, rompiendo el cartucho que será de material débil, como papel, por ejemplo.

20 La sencillez del mecanismo de disparo, el reducido número de piezas que le componen, el sistema de carga, la posibilidad de disparo de perdigones en número variable, y el conjunto de perfeccionamientos logrados en esta clase de arma, hacen que las ventajas que se obtienen sean de consideración.

25 A continuación se hará una detallada descripción detallada de los perfeccionamientos citados, con referencia al plano que se acompaña, en el que se representa, a simple título de

300393



ejemplo, no limitativo, una forma preferente de realización susceptible de todas aquellas variaciones de detalle que no supongan una alteración fundamental de las características esenciales de los mismos.

40

En dicho plano se representa una sección longitudinal de una escopeta conforme a los perfeccionamientos citados, y en su zona central.

Según el ejemplo de ejecución representado, los perfeccionamientos que se preconizan, están constituidos por haber previsto un mecanismo de disparo, formado por una anilla (1) alojada en un casquillo (3) de tal forma, que por un punto de su periferia, correspondiente al superior, se encaja en un encastramiento de amplitud igual al espesor de la anilla, mientras que por el punto diametralmente opuesto, existe una ventana de mayor dimensión por la que asoma un apéndice previsto en dicho anilla (1).

45

50

En el fondo del casquillo (3), se aloja un resorte helicoidal (2), que impulsa a la anilla hacia delante, con lo que ésta se ve obligada a inclinarse ya que su parte superior al estar encastrada en la ranura estrecha, no es susceptible de moverse mientras que la inferior puede avanzar moviendo su apéndice en la ventana inferior del casquillo.

55

Este casquillo (3), está situado en la parte posterior del casquillo guía (4) del eje (8) del émbolo (10) impulsor del aire que se almacena en la cámara (7) existente dentro del cilindro (6) que constituye la zona central del arma, y, por tanto, dicho eje (8) atraviesa a la anilla (1), la cual cuando se encuentra en posición inclinada obligada por su muelle (2) fija a dicho eje sin permitirle movimiento alguno, mientras que, cuando venciendo la resistencia de dicho muelle, queda perpendicular al citado eje, éste puede mover

60

65

300393 29 MAY 1944



se libremente ya que el diámetro del eje, es inferior al interior de la anilla (1).

70

El eje (8), se encuentra rodeado del muelle impulsor (9) que apoya por su extremo posterior en el casquillo guía (4) mientras que por el anterior lo hace en el émbolo (10), con lo que mantiene a dicho émbolo en su posición más avanzada mientras no se obligue a la compresión del muelle por algún medio exterior.

75

El eje (8) en su extremo posterior, está dotado de un casquillo (5) que hace de tope y mantiene acoplada a una pieza (24) en escuadra, que a su vez está íntimamente ligada a una varilla (22) que pasa longitudinalmente por debajo del cajón de mecanismos del arma, guiada por una abrazadera (21) y acoplada por su extremo anterior a una pieza (16) solidaria del cañón del arma (15).

80

El citado cañón (15) es abatible, al estilo normal de esta clase de armas, abriéndose por su plano de acoplamiento al cajón de mecanismos, en el que se ha previsto un enganche fijo (19) en el que encastra el enganche (18) dotado de un muelle (17).

85

De esta forma, al abrir el cañón haciendo girar el conjunto la varilla (22) se ve obligada a deslizarse longitudinalmente hacia atrás empujando con su escuadra final (24) al casquillo tope (5) del eje (8) y por tanto arrastrando a este en su movimiento de retroceso. Al retroceder el eje (8), como está encastrado en el anillo (1), vence la resistencia de su muelle (2) colocándole perpendicularmente al eje (8), continuando en su retroceso comprimiendo el muelle (9), hasta que abierta totalmente el arma, cesa el retroceso, vuelve la anilla (1) a su posición inclinada por su muelle (2) y por la misma acción del eje (8) que tiende a recu

90

95

300393

29



100 perar su posición inicial debido a la compresión del muelle (9), y queda fijo el eje en esta posición retrasada.

105 Bajo el apéndice inferior de la anilla (1), se ha previsto la colocación del gatillo (23) basculante sobre un pasador (25) y que presenta en su borde posterior, un perfil redondeado en contacto con el citado apéndice de la anilla (1), al objeto de que al oprimir el gatillo, este perfil haga retroceder a la anilla venciendo su muelle (2) a fin de colocar dicha anilla perpendicular al eje y por tanto liberando a éste para que vuelva a su posición inicial impulsado por su muelle (9).

110 Al volver el eje (8) hacia delante, el émbolo (10) expulsa el aire existente en la cámara (7) por la salida (11) existente en la base anterior del cilindro (6) verificando el disparo de perdigones por este aire comprimido que se expulsa como se ha citado.

115 La salida de aire (11), comunica directamente con una cámara (12) de diámetro ligeramente superior al del tubo del cañón (14) y que queda partida transversalmente cuando se abre el arma, habiéndose previsto una junta elástica tórica (13) para eliminar los escapes de aire.

120 En esta cámara citada (13), puede introducirse un cartucho de dimensiones ligeramente inferiores a las de la cámara, de material débil, como papel, y en cuyo interior se encierra un número variable de perdigones, con lo que el aire impulsado por el émbolo, lanza al cartucho hacia delante, -
125 choca con la pared anterior de la cámara (12), se rompe y deja salir los perdigones por el cañón del arma (14).

La culata del arma (26) está dotada de una cámara (27) longitudinal para permitir el alojamiento del eje (8) cuando retrocede y el conjunto se solidariza mediante tornillos

300393



130

(20) que unen a la culata con el resto del arma.

135

Es evidente que el arma descrita en detalle, así como su funcionamiento, es sencilla, cómoda de actuar y con un número muy reducido de piezas, obteniéndose resultados inmejorables, ya que pueden dispararse cartuchos como los descritos o simplemente perdigones del calibre del arma ajustados en la boca de carga del tubo de la misma.

140

La forma, materiales y dimensiones, podrán ser variables y, en general, cuanto sea accesorio y secundario, siempre - que no altere, cambie o modifique la esencialidad del objeto que se describe.

145

Los términos en que queda redactada esta Memoria, son - ciertos y fiel reflejo del objeto descrito, debiéndose tomar con carácter amplio y nunca en forma limitativa.

El peticionario se reserva el derecho de obtención de - los Certificados de Adición complementarios por las mejoras o perfeccionamientos que en lo sucesivo pudiera aconsejar - la práctica.

N O T A

150

EN RESUMEN: La Patente de Invención que, por veinte años se solicita para España y sus Colonias, ha de recaer sobre las siguientes reivindicaciones:

155

1a.- " PERFECCIONAMIENTOS EN LAS ESCOPETAS DE CAZA DE AIRE COMPRIMIDO ", caracterizados por haberse previsto el mecanismo de disparo constituido por una anilla basculante ^{sobre} un punto de su periferia y que en el punto diametralmente -- opuesto a éste presenta un apéndice que queda en contacto - con el perfil redondeado del disparador, dotada esta anilla de un resorte que la impulsa hacia delante, a fin de inclinarla y hacer que fije al vástago del émbolo que impulsa al aire hacia el cañón de la escopeta, el cual pasa por el in-

160

300393

29 MAY



175

terior de dicha anilla, liberando al citado vástago cuando por acción sobre el disparador, se vence la acción del muelle y queda la anilla perpendicularmente al vástago, pudiendo deslizarse éste por ser menor su diámetro que el interior de la anilla.

180

2ª.- " PERFECCIONAMIENTOS EN LAS ESCOPETAS DE CAZA DE AIRE COMPRIMIDO ", según reivindicación 1ª, caracterizados por haberse previsto en la salida del aire del cilindro en el que se mueve el émbolo impulsor, una cámara coaxial con dicha salida y con el ánima del arma, de diámetro ligeramente superior a ella para alojamiento de un cartucho de paredes débiles cargado de perdigones, a fin de que el aire impulsado, le rompa y lance al exterior los perdigones.

185

3ª.- Por último, se reivindica como objeto sobre el cual ha de recaer la Patente de Invención que, por veinte años, se solicita para España y sus Colonias, -----

p o r

" PERFECCIONAMIENTOS EN LAS ESCOPETAS DE CAZA DE AIRE COMPRIMIDO "

190

Todo conforme queda expresado en la presente Memoria descriptiva, que consta de siete hojas, escritas a máquina por una sólo cara y dibujos que se acompañan.

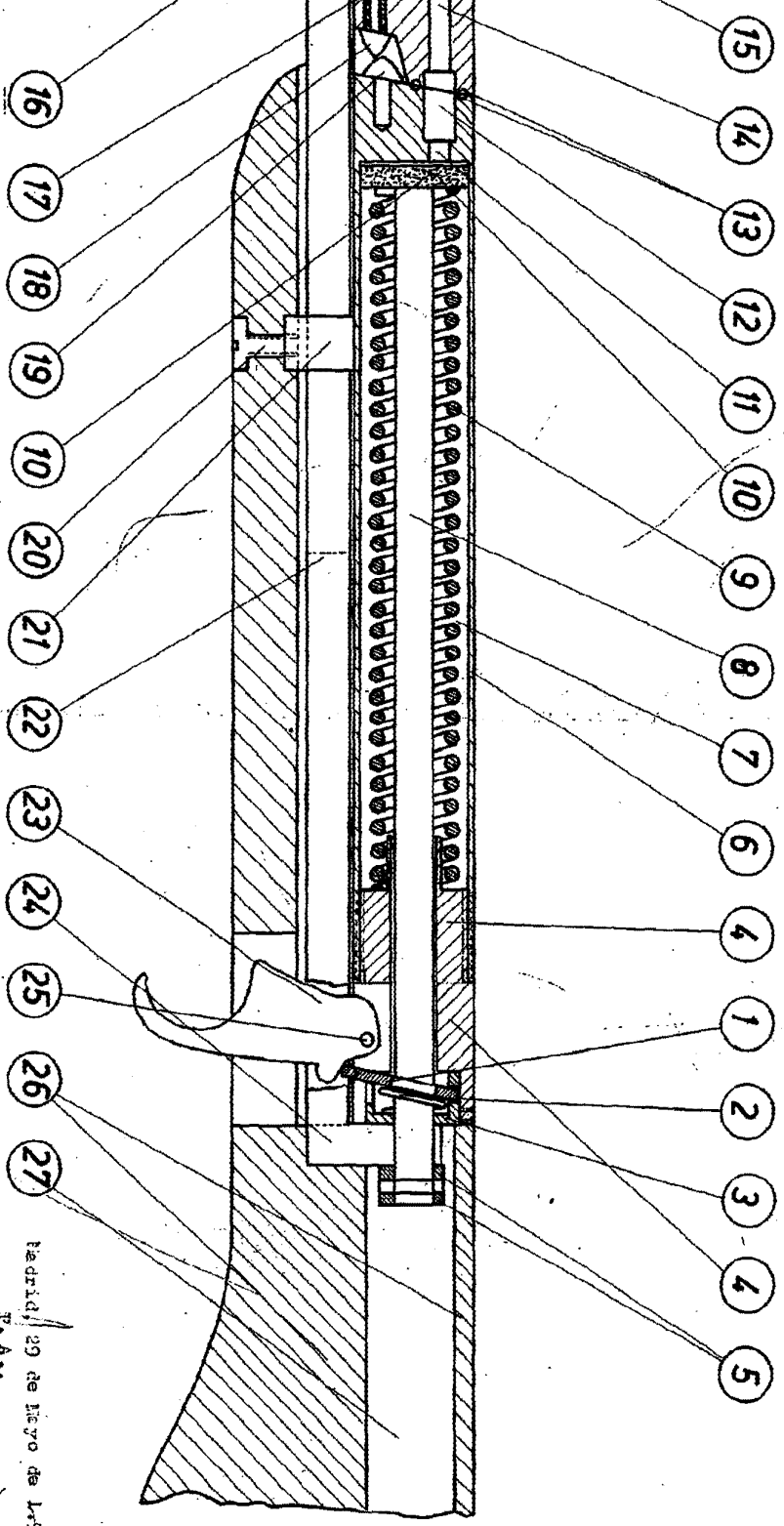
Madrid, 29 de Mayo de 1964.

~~P.A.,~~
[Handwritten signature]

ANTONIO ALDABAZAL MUGUERZA

3003 93

HOJA UNICA



Medida: 29 de Mayo de 1954
F. A. S.

ESCALA VARIABLE