



**MEMORIA DESCRIPTIVA**

DE UNA PATENTE DE INVENCION, por veinte años en España, a favor de DON JOSE JOAQUIN DE MOYA Y SANCHEZ, de nacionalidad norteamericana, residente en Nueva York (USA) 45-15 30th, Long-Island

s o b r e:

"PERFECCIONAMIENTOS INTRODUCIDOS EN LAS MAQUINAS EMPACADORAS DE PRODUCTOS",-----

-----

Con la presente solicitud se trata de proteger los perfeccionamientos introducidos en las máquinas empacadoras de productos, con las cuales y dadas las características de éstos perfeccionamientos se consiguen grandes ventajas, ventajas éstas que se irán desprendiendo a lo largo de la presente descripción.

La máquina que nos ocupa es capaz de envasar volúmetricamente todo género de mercancías, tanto de tipo pulverulento como grane, e incluso siendo posible el envasado de caramelos mediante la adición a la misma de un llenador dotado de vibraciones.



1965

Los perfeccionamientos que nos ocupan radican esencialmente sobre el conjunto denominado quijada, al igual que la disposición de elementos llamados canes y dedos-sepertes que son aplicables a otras máquinas del mismo género

5 Por lo que se refiere a materiales se emplearán todos aquellos que resulten aptos para el fin a que son destinados.

Para mejor comprensión de la descripción que sigue, se adjuntan dibujos a los cuales se hará constante referencia a lo largo de la misma, siempre a título de ejemplo no limitativo.

10 La única figura representada es una vista en planta del conjunto denominado quijada.

Consiste la presente invención en los perfeccionamientos introducidos en las máquinas empacadoras de productos, caracterizadas porque las mismas son dotadas de una quijada para el sellado y cierre, así como para el corte de los envases que volumétricamente se van llenando, cuya quijada está constituida por un bastidor rectangular integrado por laterales (3 y 4) los cuales se colocan entre otros laterales de mayor longitud (1 y 2) quedando todos ellos fijados debidamente mediante terminillos (5) que realizan el apriete suficiente para evitar cualquier movimiento. Los laterales (3 y 4) van dotados de unas perforaciones (17) a través de las cuales pasarán las guías correspondientes con el fin de que por ellas la quijada suba y baje durante la máquina funciona.

25 En los laterales del bastidor (1 y 2) se disponen uno por cada lado, unos elementos hidráulicos (11 y 12) dotados del correspondiente émbolo de empuje (11' y 12'), cuyos émbolos atraviesan dichos laterales con el fin de acoplarse en unas barras (6 y 7) que son las que llevan montados los sellos (8 y 9) para proceder a sellar el paquete cuando los mismos coinciden

30



y se enfrentan en virtud de la acción hidráulica que ejercen sobre dichas barretas los émbolos de los elementos hidráulicos ya referidos.

5 Las citadas barretas (6 y 7) se deslizan por unas guías dispuestas en sus extremos laterales, cuyas guías (16) son fijadas al lateral (2) del bastidor de la quijada mediante un fiador (15), constando dichas barretas-soperte (6 y 7) de unas guíaderos (14) que evitan movimientos y desplazamientos en el funcionamiento de los sellos durante su acercamiento.

10 Los sellos (8 y 9) van fijados a las barretas correspondientes mediante unos tornillos (10) que a la vez que los sujetan permiten su regulación.

15 Por último hemos de citar la disposición en uno de los sellos, de un dispositivo de corte (13) que actúa sincrónicamente y mediante el cual en su momento preciso se efectúa el corte del envase una vez sellado.

20 También hemos de hacer constar que a la máquina se la dota de unos dedos -no representados- los cuales son destinados a sujetar los paquetes, al igual que una disposición de piezas denominadas canes.

25 Si bien la forma de ejecución aquí descrita constituye aplicación preferente de la presente invención, podrán introducirse modificaciones de forma y de detalle sin que por ello varíe la esencialidad de la misma, la cual se reivindica en la siguiente

**NOTA**

En resumen; la presente solicitud recaerá sobre las siguientes reivindicaciones:

30 1ª.-Perfeccionamientos introducidos en las máquinas



empacadoras de productos, caracterizados porque las mismas son dotadas de una quijada para el sellado y cierre, así como para el sorte de los envases que volumétricamente se van llenando, cuya quijada está constituida por un bastidor rectangular integrado por laterales en número de dos, los cuales se colocan entre otros dos de mayor longitud quedando todos ellos fijados mediante fiadores resacados, yendo los laterales de menor longitud dotados de unas perforaciones a través de las cuales pasarán las guías correspondientes con el fin de que por ellas la quijada suba y baje durante que la máquina está funcionando.

2º.-Perfeccionamientos introducidos en las máquinas empacadoras de productos, según la reivindicación anterior, caracterizados porque en los laterales del bastidor de mayor longitud se disponen unos elementos hidráulicos dotados del correspondiente émbolo de empuje, cuyos émbolos atraviesan dichos laterales con el fin de acoplarse en unas barretas que son las que llevan montados los sellos que efectúan el cierre del paquete cuando los mismos coinciden y contactan a presión que es la que proporciona dichos elementos hidráulicos al funcionar.

3º.-Perfeccionamientos introducidos en las máquinas empacadoras de productos, según las reivindicaciones anteriores, caracterizados porque las citadas barretas se deslizan por unas guías dispuestas en sus extremos laterales, cuyas guías son fijadas al lateral del bastidor por uno de sus extremos mediante los correspondientes fiadores, constando a su vez dichas barretas de unos casquillos guidores que evitan movimientos laterales de las guías al desplazarse sobre ellas las barretas que soportan a los sellos referidos.

4º.-Perfeccionamientos introducidos en las máquinas empacadoras de productos, según las reivindicaciones anteriores, ca-



5     racterizados porque los sellos van fijos a las barretas correspondientes mediante unos tornillos que a la vez que los sujetan permiten su regulación, constando uno de dichos sellos y dispuesta en una ranura del mismo, de un elemento de corte para efectuarlo sobre el envase una vez ha sido sellado.

10     5ª.-Perfeccionamientos introducidos en las máquinas empacadoras de productos, según las reivindicaciones anteriores, caracterizados porque es dotada de unos sellos y canes para llevar a cabo la sujeción de los paquetes que envasa la máquina.

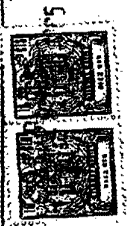
6ª.-PERFECCIONAMIENTOS INTRODUCIDOS EN LAS MÁQUINAS EMPACADORAS DE PRODUCTOS.

Según se describe en la presente memoria que consta de cinco hojas escritas a máquina y dibujos.

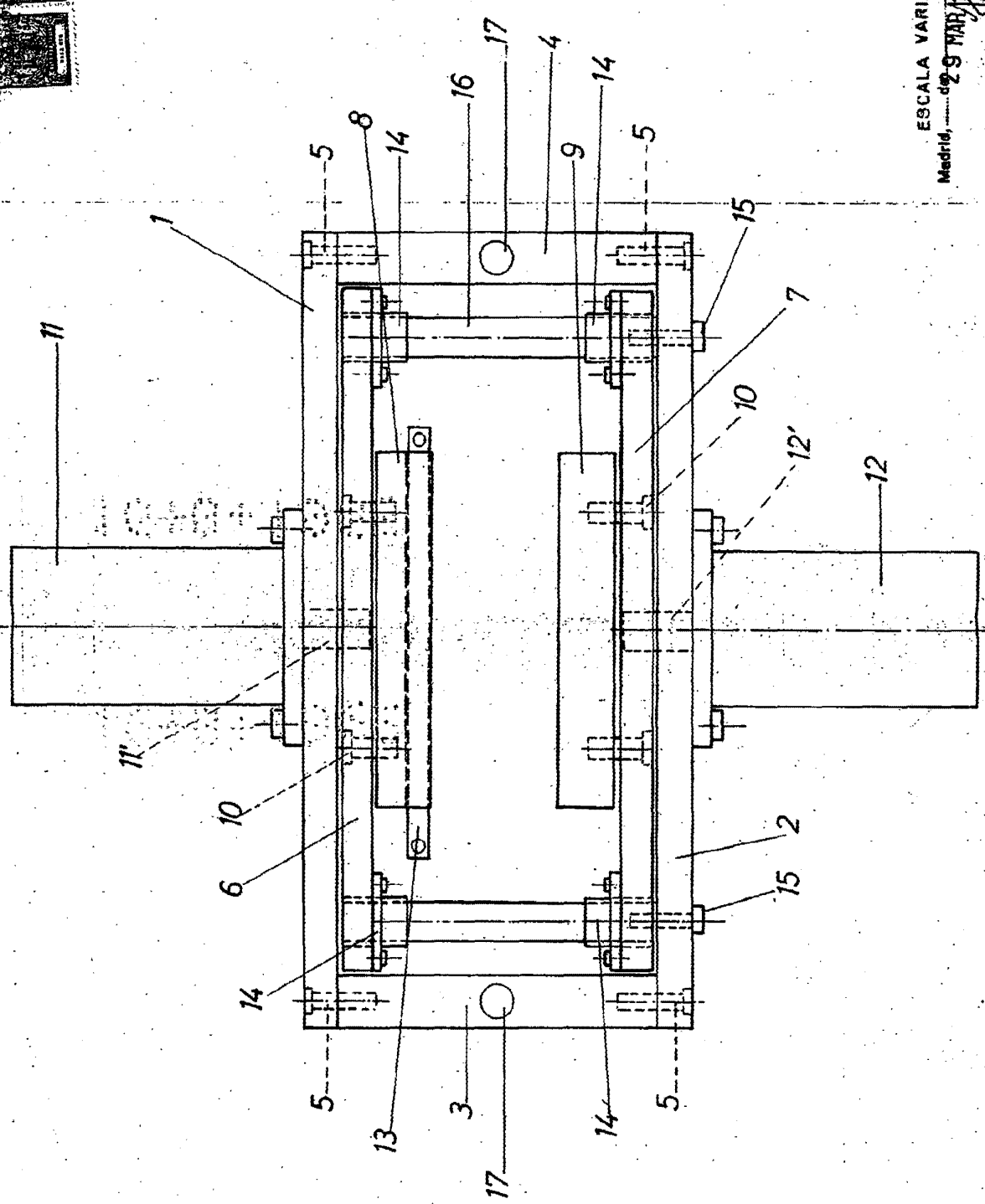
15

Madrid, 29 de marzo de 1.965

FORMA UNICA



J. JOSE JONQUIN DE NOVA Y SANCHEZ



ESCALA VARIABLE  
Medid, ..... da 16  
29 MAR 1965