

300321



Memoria Descriptiva

Correspondiente a una PATENTE DE INVENCION que por un periodo de veinte años, para toda España se solicita a favor de

D. Antonio PINACHO GARITANO

de nacionalidad española, con residencia en Oyarzun(Guipuzcoa) por

"PERFECCIONAMIENTOS EN CAJA DE PASOS Y AVANCES PARA MAQUINAS-HERRAMIENTAS"

La presente patente de invención tiene por objeto la protección en España de una caja perfeccionada de pasos y avances para máquinas herramientas, y para una mayor claridad en su descripción, haremos ésta, con referencia al plano que unido a la memoria se acompaña.

5      Está integrada por las siguientes partes o piezas principales:

-1- Engrane doble múltiplo de pasos ya avances.

-2- Eje entrada caja.

-3- y -4- Engranés dobles de diente corregido.

-5- Eje.

10

-6- Engrane simple desplazable.

300321



- 7- Engrane husillo patrón.
- 8- Husillo patrón.
- 9- Tuerca.
- 10- Engrane entrada caja.
- 15 -12- Engrane doble fijo diente corregido.
- 13- Eje.
- 14- Engrane doble fijo diente corregido.
- 15- Engrane accionamiento barra cilindrar.
- 16- Engrane doble múltiplo de pasos.
- 20 -17- Eje de embrague.
- 18- Barra de cilindrar.

Con esta caja perfeccionada y unicamente con dos centros se obtienen 16 pasos para roscar directamente sin ningún cambio de engranes en la lira.

- 25 Para cilindrar y refrentar se disponen de ocho avances diferentes, por el accionamiento de tres palancas.

El funcionamiento de este conjunto de piezas es como a continuación se detalla:

- 30 El engrane -1- se desplaza y dá la relación 2:1 y 1:2 por medio del engrane -11-, estas fracciones se transmiten a través de dicho engrane -11- y del eje -13- que son solidarios, al juego de engranes -12- y -14- que forman un grupo de cuatro fracciones que están en la relación siguiente:

4:4 - 4:5 - 4:6 - 4:7

- 35 y se vé doblado o reducido según sea atacado por las fracciones  $2/1$  ó  $1/2$  logrando ocho fracciones.

Las ocho fracciones se obtienen por desplazamiento del engrane doble -1- que es el que dobla o reduce y el desplazamiento de los engranes -3- y -4- que son los fraccionarios accionados por medio de 2 mandos provistos de un dispositivo de seguridad, o bien por medio de un mando sincronizado.

El conjunto de piezas -3- -4- -12- y -14- son todas ellas a

300321



base de diente corregido.

Las ocho fracciones obtenidas se ven a la vez mantenidas en re-  
45 lación 1:1 si el engrane -6- ataca directamente al engrane -7- que  
está solidario al husillo patrón -8- y reducidos a la mitad si el  
mencionado engrane -6- ataca al -16- y este a su vez por enlace cons-  
tante al -7- que es solidario con el husillo patrón -8-.

Con esta doble multiplicación se logran 16 pasos WHITWORTH si  
50 el husillo patrón es en pulgadas o 16 pasos métricos si el husillo  
patrón es en m/m.

Para cilindrar y refrentar se disponen de ocho avances diferen-  
tes y su funcionamiento se detalla a continuación.

El engrane -1- desplazable, dá la relación 2:1 y 1:2 por medio  
55 del engrane -11; estas fracciones se transmiten a través de dicho en-  
grane y del eje -13- que son solidarios, al juego de engranes -12 y  
-14- que forman un grupo de cuatro fracciones y se ven doblados o re-  
ducidos según sean atacados por las fracciones 2:1 ó 1:2, logrando 8  
fracciones.

60 Las ocho fracciones se obtiene por desplazamiento de los paque-  
tes de engranes -1- -3- y -4- y obtenidos los avances son transmiti-  
dos en relación 1:1 por medio del engrane -6- que ataca al -15- y  
transmite directamente a la barra de cilindrar y refrentar.

Todo el mecanismo anteriormente descrito que compone la caja de  
65 pasos y avances perfeccionada, van montados en el interior de una car-  
casa de hierro fundido y todas las piezas bañadas en aceite.

Lo expuesto puede ser objeto de modificaciones de detalle siem-  
pre que las mismas no alteren ni cambien de un modo esencial la natu-  
raleza de la patente.-

70

-----  
N O T A  
-----

Descrita que queda la PATENTE DE INVENCION se considera que  
su objeto debe de recaer sobre las siguientes

.../..



Primera: "PERFECCIONAMIENTOS EN CAJA DE PASOS Y AVANCES PARA MAQUINAS-  
75 HERRAMIENTAS" caracterizada por el acoplamiento de un engrane doble  
que al desplazarse, por medio de un segundo engrane tambien doble, dá  
la relación 2:1 y 1:2; transmitiendo dichas fracciones a través de es-  
te último engrane y de un eje que son solidarios, a dos paquetes de  
engranes fijos de diente corregido, y que forman un grupo de cuatro  
80 fracciones que están en la relación 4:4: - 4:5 - 4:6 - 4:7 y se vé  
doblado o reducido según sea atacado por las fracciones 2/1 ó 1/2.

Segunda: "PERFECCIONAMIENTOS EN CAJA DE PASOS Y AVANCES PARA MAQUINAS-  
HERRAMIENTAS" caracterizada por la reivindicación primera y porque las  
ocho fracciones se obtienen por desplazamiento del engrane citado en  
85 reivindicación anterior y el de los engranes dobles de diente corre-  
gido que forman dos paquetes, y que son los fraccionarios, estando  
accionados por medio de dos mandos provistos de un dispositivo de se-  
guridad, o bien por medio de un mando sincronizado.

Tercera: "PERFECCIONAMIENTOS EN CAJA DE PASOS Y AVANCES PARA MAQUINAS-  
90 HERRAMIENTAS" caracterizada por las reivindicaciones anteriores y por  
que para cilindrar y refrentar se disponen de ocho avances diferentes  
mediante el desplazamiento del engrane ya mencionado anteriormente,  
en conjunción con el segundo engrane doble tambien descrito, transmi-  
tiendo las fracciones a través de este último engrane y un eje solida-  
rios, a un juego de engranes dobles fijos de diente corregido, que for-  
95 man un grupo de cuatro fracciones y se ven doblados o reducidos según  
sean atacados por las fracciones 2:1 ó 1:2.

Cuarta: "PERFECCIONAMIENTOS EN CAJA DE PASOS Y AVANCES PARA MAQUINAS-  
HERRAMIENTAS" caracterizada por las reivindicaciones anteriores y por  
100 que las ocho fracciones restantes se obtienen por desplazamiento de  
unos paquetes de engranes dobles, tres en total, dos de ellos de  
diente corregido, cuyos avances son transmitidos en la relación 1:1  
por medio de un engrane simple desplazable, que ataca al engrane de  
accionamiento de la barra de cilindrar, el cual transmite directamen-

300321



105 te a la barra de cilindrar y refrentar.

Quinta: "PERFECCIONAMIENTOS EN CAJA DE PASOS Y AVANCES PARA MAQUINAS-HERRAMIENTAS" caracterizada por las reivindicaciones anteriores y por que para que las ocho fracciones obtenidas según se indica en reivindicación segunda, se vean mantenidas en la relación 1:1, un  
110 engrane simple desplazable, ataca directamente a un engrane solidario al husillo patrón, y por el contrario dichas fracciones se reducen a la mitad, si el mencionado engrane simple en su desplazamiento ataca a un engrane doble múltiplo de pasos, y este a su vez por enlace constante, al engrane solidario del husillo patrón.

115 Sexta: " PERFECCIONAMIENTOS EN CAJA DE PASOS Y AVANCES PARA MAQUINAS-HERRAMIENTAS".

-----

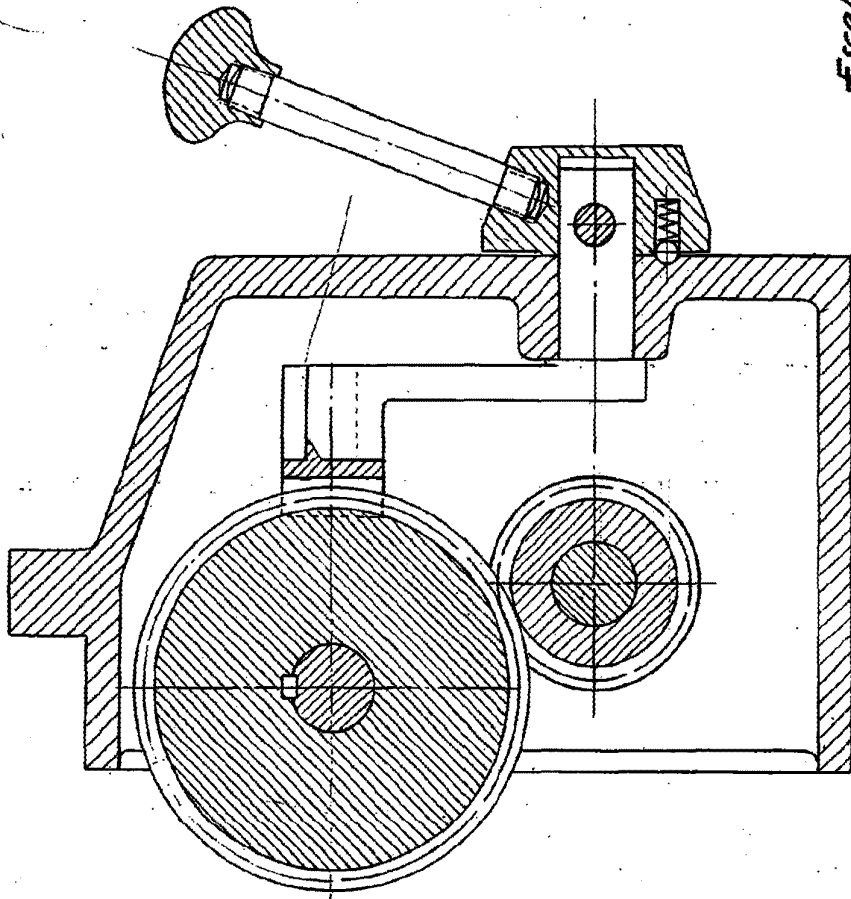
Tal y como queda descrito en la presente memoria que consta de cinco hojas mecanografiadas, escritas por una sola cara y planos que unidos a la misma se acompañan.

Madrid a 27 MAY. 1964  
JUAN DEL VALLE  
R.R.

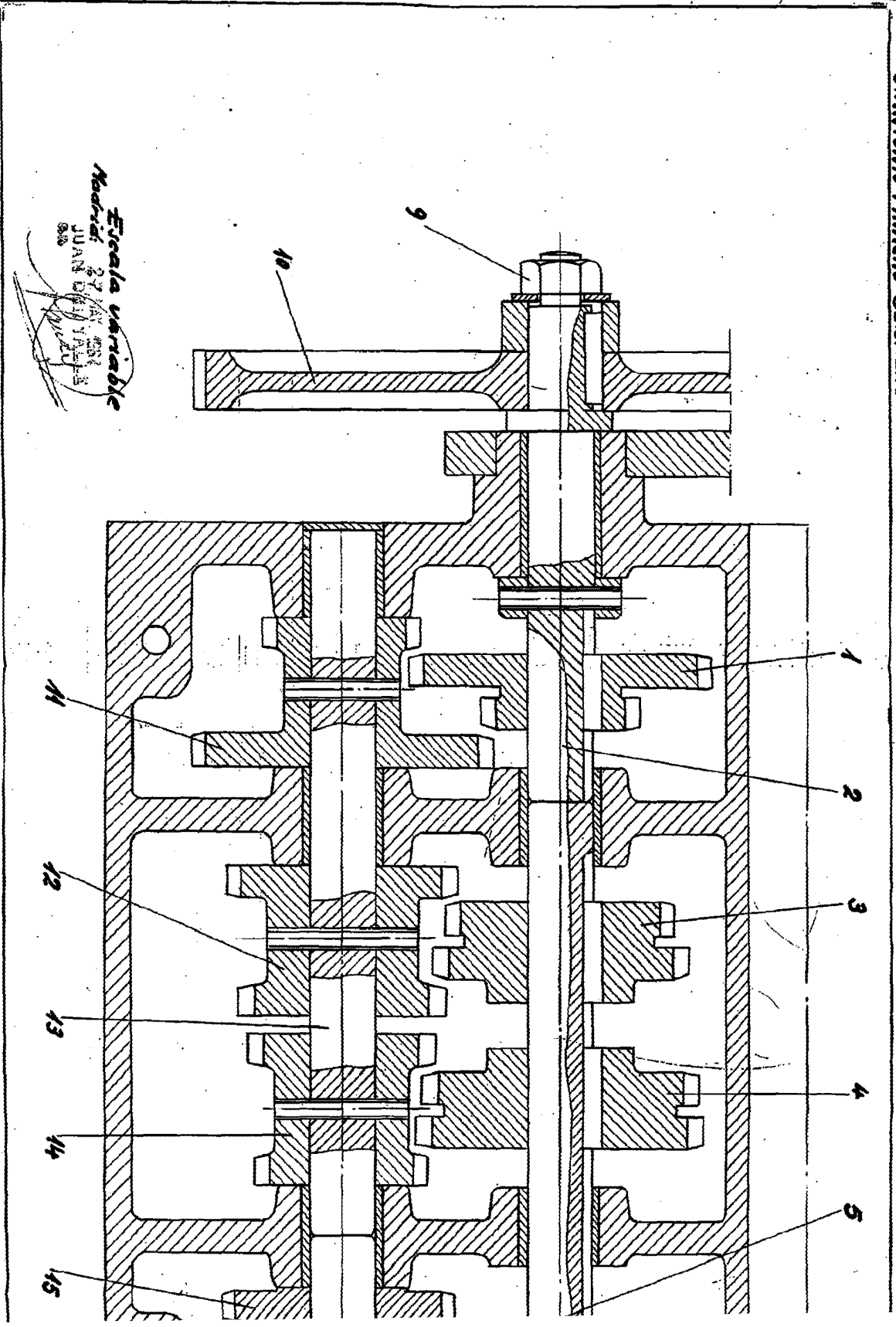


300321

Fig. 2



*Escala variable*  
Madrid: 2 MAR 1981  
JUAN DE LA CRUZ  
P.S.  
*[Signature]*



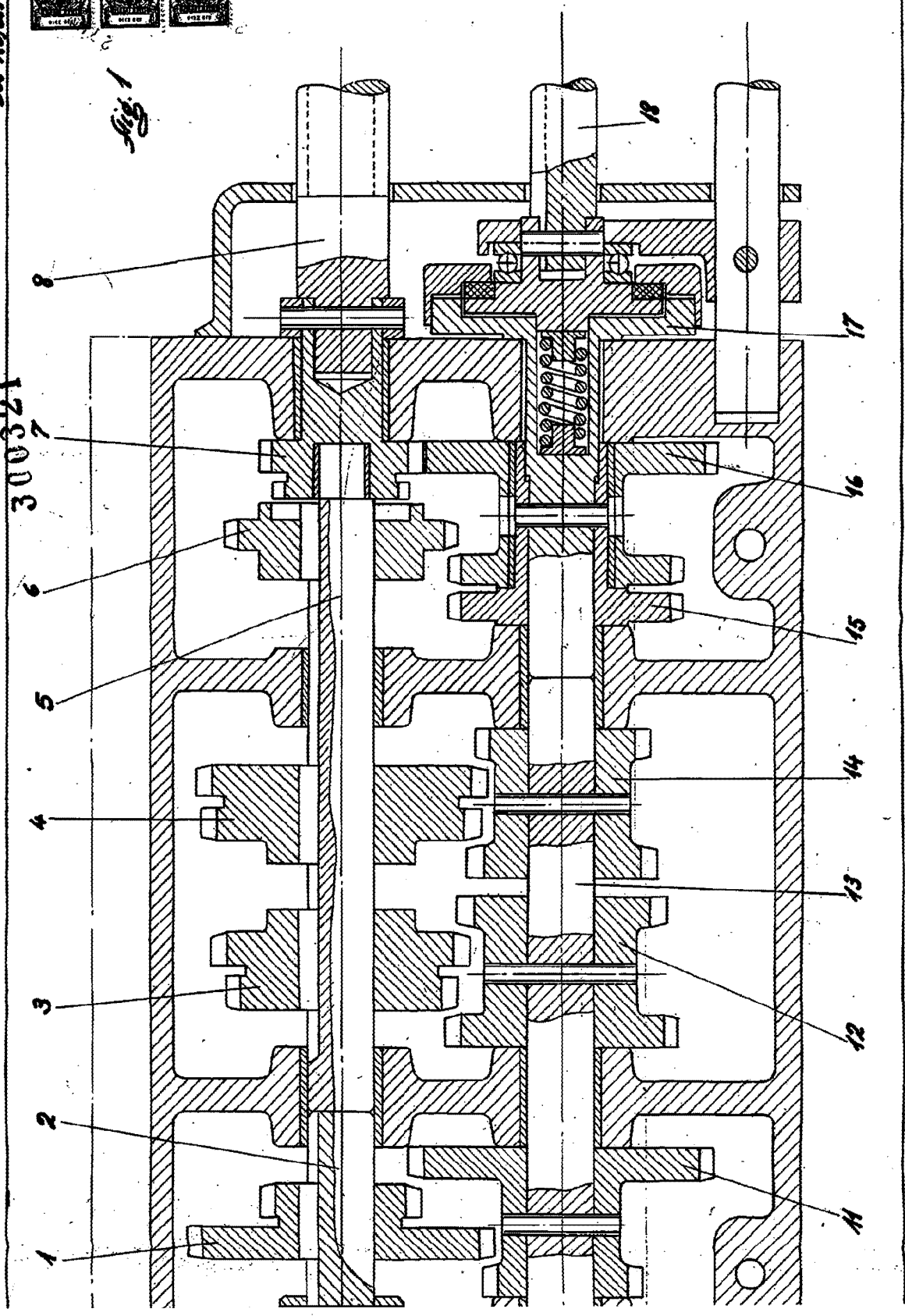
*Escala variable*  
Módulo: 27  
JUAN GALIYANO  
S.A.

Das Hejlar no 1



Fig. 1

300321



8

18

17

16

15

14

13

12

11

6

5

4

3

2

1