

MEMORIA DESCRIPTIVA de Patente de In-  
vención que, por veinte años en España y posesiones, solici-  
ta DON FRANCISCO CANCER ESANDI, español de nacionalidad y  
establecido en Madrid, calle de Salamanca, número 18, por:  
"MEJORAS INTRODUCIDAS EN LOS SISTEMAS DE CIERRE EN MOBILIA-  
RIO DE DOS O MÁS BATIENTES DE PUERTA".

--oo00oo--

En la construcción de mobiliario de dos o más ba-  
tientes de puerta, se vienen siguiendo normas clásicas inal-  
terablemente, a efectos de lograr el más perfecto ajuste de  
todos los cuerpos de que constan, a cuyo fin, siempre es  
5 norma general dotar a todas y cada una de las batientes, a  
excepción de aquélla que incorpora los medios de anclaje ó  
cerradura, de pestillos de inmovilización tanto situados en



31

10 sus sectores superior é inferior del dorso de las expresa  
 das batientes; pestillos que se ha de tener la precaución  
 de fijar coincidentemente sobre las entallas que, a tal  
 fín, figuran en los cercos de las puertas en cuestión.

15 Este es, en líneas generales, el sistema habi -  
 tualmente seguido hasta ahora, el cual, presenta las inco  
 modidades que se derivan de su accionamiento en el cierre  
 y, naturalmente, su desencajado en la apertura. Ello,  
 independientemente que como consecuencia de alabeos impre  
 vistos, suciedad acumulada en ocasiones, agarrotamiento  
 en otras, dichos pestillos de anclaje inicial, no suelen  
 20 permanecer en servicio mucho tiempo y, contrariamente, su  
 continuado accionamiento puede originar una suavidad des-  
 provista de retención, a su vez determinante de una perma  
 nente acción externa (en cierre) los de abajo y su caída  
 por gravedad los de arriba desalojando las entallas, con  
 lo que la finalidad inicialmente pretendida queda sin cu  
 25 brir en cuanto a estos últimos, determinando siempre, en  
 ocasión de su pretendido cierre, un movimiento previo de  
 ajuste que, inevitablemente se pierde por deslizamiento  
 ineludible.

30 Estudiando esta necesidad, el recurrente ha lo  
 grado la creación industrializable de unas mejoras en los  
 sistemas de cierre que, esencialmente, eliminan la necesi  
 dad hasta ahora existente de utilizar cualesquiera pesti  
 llos en las batientes a partir de la inicial de cierre.

35 A efectos de la más exacta comprensión de la na  
 turaleza de la invención, se acompaña una hoja triple de  
 planos que, en sus Figs. 1 a 7, denota las posibilidades  
 de realización, que corresponden a la presencia, a título



de ejemplo no limitativo, de sectores de puerta comprensivos de diversas batientes de puerta; p.e., dos y dos, cada grupo de las cuales, en su apertura, se abate sobre su gemela correspondiente y que, en su cierre, se corresponden en prolongación continuada.

Así por tanto, el abatimiento en cierre de todas las batientes o sectores integrantes de una puerta, se verifica con arreglo a la invención simultáneamente; es decir, no resulta preciso ocluir y asegurar previamente la contigua a aquélla que incluye los medios de anclaje; cerraduras ú otros, siendo, por el contrario, cerradas al propio tiempo y, una vez encajadas todas en el cerco de puertas, al accionamiento de la cerradura, ésta enclava a través de sus espárragos superior é inferior de acción sobre las entallas del cerco, cubriendo los dos sectores de puerta; cada uno integrante de dos o más paneles.

A tal fin, en un modo de realización, el panel frontero al dotado de los elementos de cierre, incluye en sus límites periféricos entallas para la penetración del espárrago de cierre que actúa juntamente con el normal situado en la contraria, verificando tras su penetración, el mismo recorrido axial concerniente al inicial que parte de la cerradura. Se desprende naturalmente, que esta realización que se cita a título de ejemplo, puede ser alterada más o menos considerablemente dentro del mismo principio según denotan las mismas representaciones del adjunto plano; bien sea en anclaje del espárrago matriz con una prolongación dentro del cerco de la batiente contraria, o mediante prolongaciones de ésta coincidentes con la salida del espárrago de cierre normal.

Con arreglo pues, a los pormenores descritos, se



deduce la presencia de un sistema mediante el cual, la propia cerradura en su movimiento de anclaje, ejerce su recorrido, pasa unas entallas situadas en las batientes contiguas y verifica en suma la fusión de unas y otras en cierre dándose la especial circunstancia de que solo recuperan su parcial independencia a través del movimiento de apertura de la cerradura mencionada, con lo que todas las puertas en comunidad de cierre actúan a tracción permanente total, con lo que, además, se eliminan alabeos o deformaciones cualesquiera originados por deformaciones de cierre incompleto u otras causas.

80 Así por tanto, como elementos originariamente integrantes, solo se precisa de taladros coincidentes para el paso de los pestillos de las cerraduras, así como las normales bisagras de unión, cierre y plegado, eliminándose cualesquiera rebajes de encastre que no se hacen precisos, detalle  
85 que constituye una gran ventaja estética y económica.

De acuerdo con los principios definidos, se representa en su

Fig. 1, en perspectiva frontal, un cerco comprensivo de puerta de dos batientes, cada uno comprensivo de dos sectores.  
90

Fig. 2, representa en planta diferentes posiciones de las batientes y sectores y, esquemáticamente, movimiento de anclaje en cierre.

Fig. 3, en perspectiva dorsal y representación esquemática, muestra una posibilidad de anclaje en cierre.  
95

Fig. 4, en perspectiva, denota sectores de puerta que expresan el juego del cierre común.

Fig. 5, corresponde a ambos sectores de puerta, en



cierre.

Fig. 6, corresponde en perspectiva a sectores de puerta en que se verifica el juego de cierre a través de una pletina.

Fig. 7, en cierre y perspectiva, concierne al de tallado cierre de pletina.

La invención por tanto, se describirá ahora detalladamente, de acuerdo con las Figs. 1 a 7 a que se hace referencia y así, se denota que consta de sectores batientes -2-2'- -3-3'- que van adosados al cerco -1- por simples goznes normales. La unión de las batientes -2- y -3-, a las -2'- y -3'- se efectúa mediante bisagras internas -10- y comporta una de éstas últimas (-3'-) una cubrejunta -4- que, al propio tiempo que sirve de terminación estética eficiente, dificulta el paso de aire o polvo y, además, internamente, prevé pasadores o machos -5- destinados a su penetración por el orificio -6- previsto en la batiente -2'- de la puerta constituida. El pasador -7- es accionado mediante la manilla -15- que, al propio tiempo, acciona el mecanismo de cierre -8-, el cual, en su movimiento, penetra por las abrazaderas de guía -9- a través de la entalla -10- ó soporte de cerrojo.

La unión de las batientes se verifica a través de las bisagras -11-, las cuales, determinan la fusión de aquéllas con previsto movimiento de giro recíproco. Incluyen también un pasador -12- (Fig. 3) el cual, en el movimiento de cierre, ajusta y penetra en el taladro -12'- dispuesto a este fin. En -13- se denota la presencia de sectores longitudinales constitutivos de nervaduras o cajeados que, a su vez, incluye medios de penetración del mecanismo de cierre

100

105

110

115

120

125



-8-

Una variante de las mejoras descritas, en el expresado en las Figs. 4, 5, 6 y 7, en que un pasador -7'- saliente y que forma parte del -7-, funciona juntamente con él y, a cuyo efecto, comporta el sector un espacio de deslizamiento -16- creado en la batiente -3'- y, coincidentemente, otro espacio vacío -17- originado en la batiente -2'- y cuyo destino es el de alojar el pasador -7'- solidario del -7- verificando su ajuste sobre los taladros -18- y cerco de puerta.

Otra variante más, es la concerniente a la supresión superficies de deslizamiento y espacios vacíos -16-17- que, en su lugar, se substituyen por un tirante o pletina -19- mantenida en uno de los sectores (Fig. 6 y 7) p.e., -2'- incluye un taladro que, en el movimiento de cierre, ha de coincidir -20- con el que actuando de cerrojo prevé el sector -3'- para el movimiento del cerrojo -7- con lo que, a la salida de éste, corresponde su enclavamiento sobre el taladro del cerco a través del orificio -20-.

El solicitante, se reserva los derechos que le confiere el vigente Estatuto sobre Propiedad Industrial, respecto a la obtención de Certificados de Adición, así como los derivados de los Convenios Internacionales vigentes para la extensión territorial de este privilegio.

--oo0oo--

N O T A . - Se reivindica la propiedad de esta Patente de Invención:

1) - Mejoras introducidas en los sistemas de cierre en mobi

130  
135

140

145

150

155



160 mobiliario de dos o más batientes de puerta, caracterizadas porque comprenden un único cerrojo interno de inmovilización en cuanto al sector de batientes integrantes de medios de cierre; así como espárragos fijos en los límites internos que se insrustan en taladros recíprocos del sector de batientes desprovisto de medios de cierre, verificándose así una permanente tracción.

2) - Mejoras introducidas en los sistemas de cierre en mobiliario de dos o más batientes de puerta, según 1ª reivindicación, caracterizadas porque una entalla dispuesta en el vértice superior de la batiente de puerta desprovista de medios de cierre y un orificio, así como en el vértice inferior, determinan posibilidades de penetración y anclaje del espárrago de cierre sobre la entalla del cerco de la puerta.

170

3) - Mejoras introducidas en los sistemas de cierre en mobiliario de dos o más batientes de puerta, según 2ª reivindicación, caracterizadas porque el espárrago de cierre de salida externa, comporta una prolongación en paralelismo; prolongación que penetra lateralmente por las entallas y verifica el anclaje axial previsto en el espárrago de cierre.

175

4) - Mejoras introducidas en los sistemas de cierre en mobiliario de dos o más batientes de puerta, según 1ª a 3ª reivindicaciones, caracterizadas porque, una prolongación dispuesta sobre los vértices superior é inferior de las batientes desprovistas de cierre, dotada de taladro, coincide en su movimiento con el taladro de salida del espárrago directo de la cerradura, verificándose el simultáneo anclaje de las batientes sobre la entalla del cerco.

185



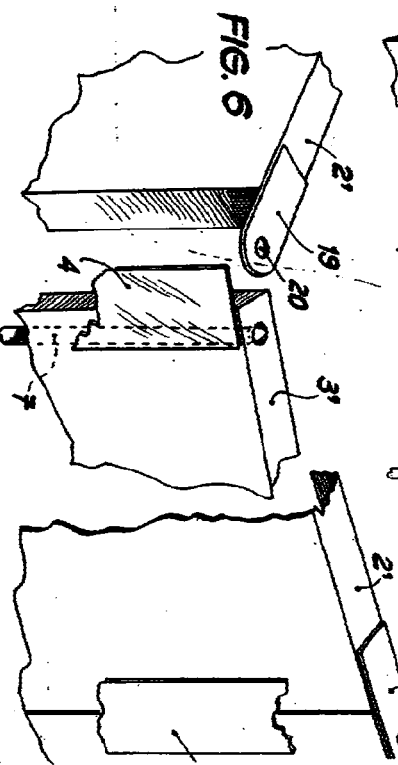
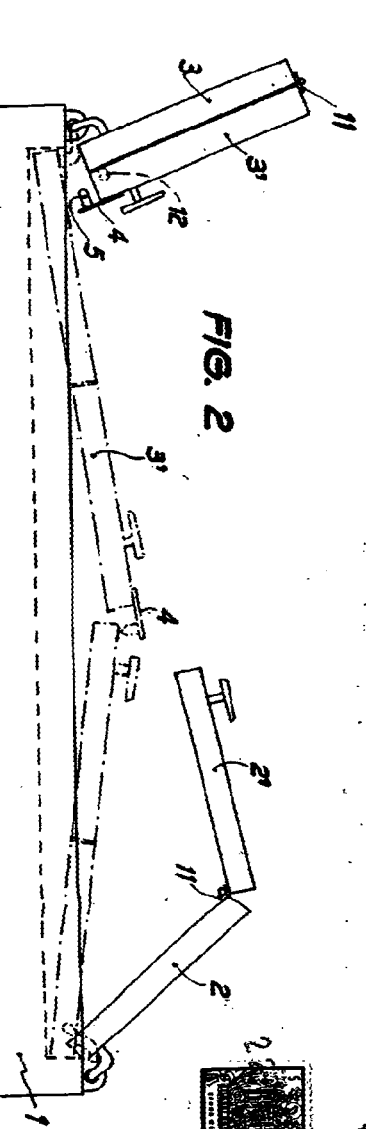
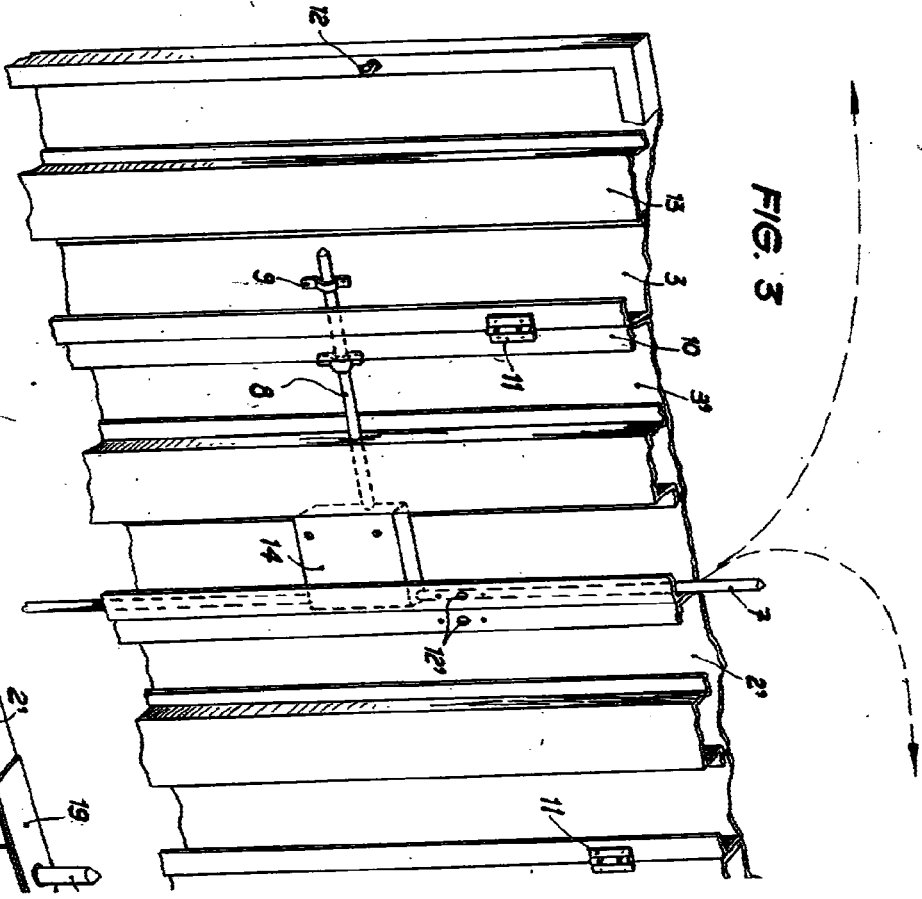
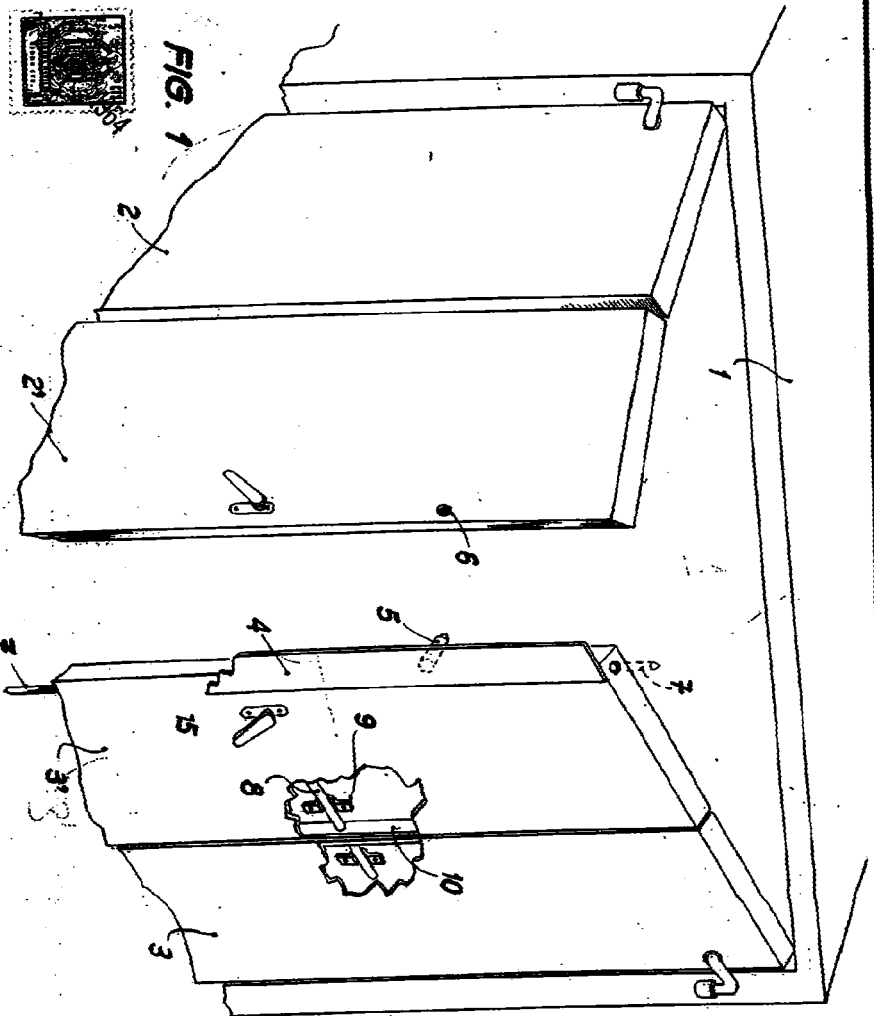
5) - "MEJORAS INTRODUCIDAS EN LOS SISTEMAS DE CIERRE EN MO  
BILIARIO DE DOS O MÁS BATIENTES DE PUERTA".

Esta Memoria Descriptiva consta de ocho hojas fo  
liadas y mecanografiadas por una sola cara y de una hoja  
triple de planos.

Madrid, 31 MAR 1965

~~ALCONADA~~

190



ESCALA VARIABLE

2/2  
HOLA UNICA

300139



FIG. 4

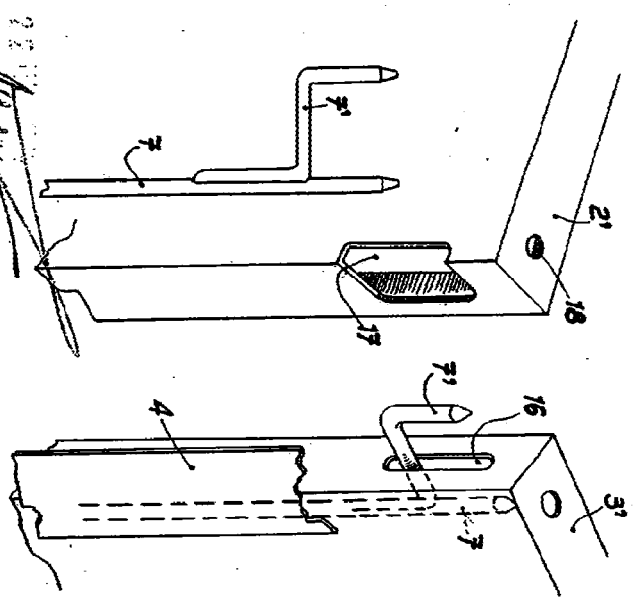


FIG. 3

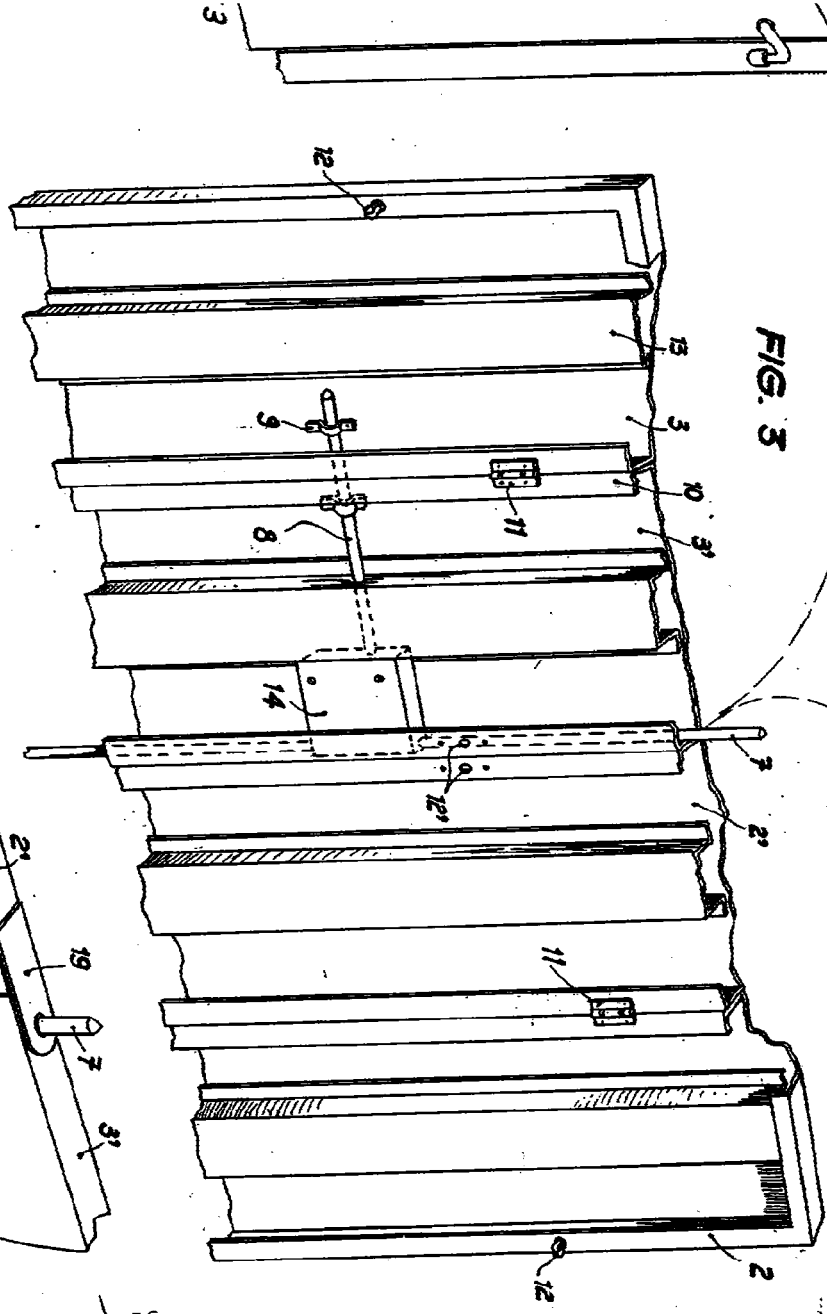


FIG. 5

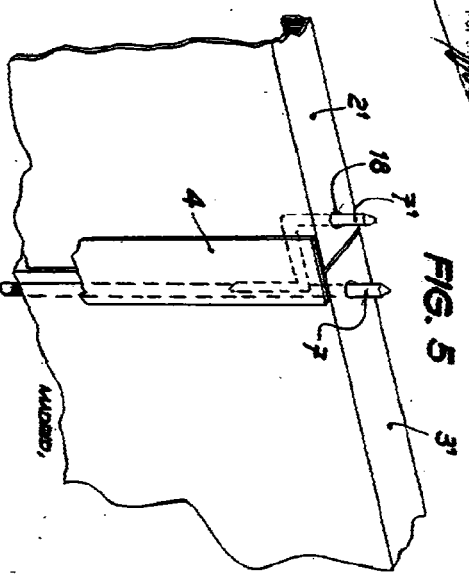


FIG. 6

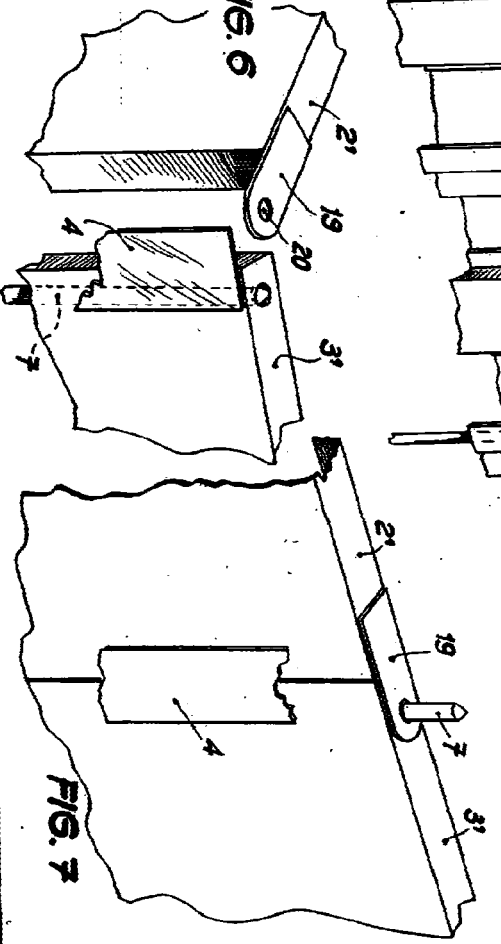


FIG. 7

