

299970

P A T E N T E  
D E  
I N T R O D U C C I O N

por "PERFECCIONAMIENTOS EN REGLETAS DE CONEXION ELECTRICA",  
a favor de DOÑA ASTRID BEIDERBECK de nacionalidad alemana,  
domiciliada en BARCELONA, Calle Lincoln, núm. 7.

- . -

MEMORIA DESCRIPTIVA

La presente invención, desarrollada con éxito en el extranjero se refiere a unos perfeccionamientos en regletas de conexión eléctrica.

5. En la actualidad, las regletas de conexión se fabrican a partir de materiales rígidos de tipo dieléctrico, y los núcleos dispuestos en su interior, por su contextura solamente permiten la fijación a los mismos de los terminales eléctricos mediante presionado por tornillo.

10. Este presionado exclusivo por tornillo tiene a veces inconvenientes, ya que en algunos casos es de interés soldar



299970

el conductor eléctrico.

5. El objeto de la invención es crear un nuevo tipo de regleta, en la cual se ha previsto moldear la parte de material dieléctrico en características flexibles y además se ha previsto que las unidades adyacentes de la regleta se hallen solamente unidas por su parte central, o sea dejando ranuras a ambos lados, con lo cual se aumenta considerablemente la flexibilidad, lo que permite que este tipo de regleta puede flexionarse en sus dos sentidos transversales, resultando con ello muy útil para su instalación en paredes de forma.

10. Además se han previsto unas piezas a modo de lengüeta, para incluir en el interior de su núcleo, cuyas piezas presentan un terminal para la fijación por soldadura de conductores eléctricos, y esta lengüeta se sitúa luego dentro del núcleo, en posición predeterminada, al presentar el núcleo una hendidura para fijación de la lengüeta, y ésta un pie o talón, para apoyar en el extremo del núcleo, de forma que el extremo posterior de dicha lengüeta queda situado enfrente a un tornillo de presión con el fin de anclar por presión un terminal eléctrico separable luego a voluntad.

20.

Además se ha previsto que los núcleos sean de una sección transversal circular, pero con una prominencia superior plana, de forma que los mismos asienten perfectamente en las cavidades al efecto previstas en la regleta de material dieléctrico.

25. En el dibujo.

La figura 1 muestra en alzado sección longitudinal, una unidad de la regleta.

La figura 2 muestra en perspectiva la lengüeta.

30. La figura 3 muestra una porción de regleta vista en planta.

299970



La figura 4 muestra una porción de regleta vista en alzado por uno de sus frentes.

5. Haciendo referencias a las figuras, es de observar que una serie de elementos 1, separados por ranuras de vaciado 2, y unidos por su parte central 3, en cuyo centro se hallan pasos 4, que las atraviesan, para la ubicación de los tornillos de fijación de la regleta a un paramento. Estas zonas 3 de la regleta, en colaboración con las ranuras 2 son las que permiten el perfecto flexionado de la regleta en sus dos sentidos transversales a lo cual colaboran asimismo la calidad flexible del material.

10.

Además las ranuras 2 constituyen una pauta para permitir el corte mediante cuchilla de las zonas 3, cuando se desee seccionar la regleta, en aquellos casos en que se precisen menos unidades en una instalación dada.

15.

Cada unidad de la regleta presenta un paso general 5 que la atraviesa de parte a parte, cuyo paso tiene su fondo de sección transversal circular y su parte superior plana, a fin de mantener en posición inamovible el núcleo interior 6 de forma cilíndrica tubular con plano superior que ajusta en el paso 5.

20.

El núcleo 6 presenta dos orificios de paso 7 roscados, en dicha zona plana para la posible inclusión de tornillos de presión 8, que a través de cuellos tubulares 9 de la pieza 1, pueden ser atornillados o desatornillados.

25.

El cuello tubular 9, con el fin de no perderse el tornillo 8, si queda flojo, tiene el paso de igual diámetro o algo menor que la cabeza del tornillo, y su longitud total mayor que la zona de rosca del tornillo, y así siempre por la propia elasticidad del material de la regleta queda el tornillo retenido.

Como se comprende dicho núcleo solo precisa un torni-

30.



299970

llo y un orificio 7, pues solo este lado va a parar un conductor que queda fijo en el espacio 14, entre la parte inferior del núcleo 6 y la pata 11 de la lengüeta que oprime al conductor, fijándolo, al atornillarse el tornillo 8, sin embargo se dispone el otro orificio para que pueda servir universalmente para contactos retenidos por presión.

5.

Como elementos fijador de un terminal soldado existe una lengüeta que consta de una parte sobresaliente 10 en disposición vertical, que en la parte media se dobla 90° sobre si misma para coger la posición horizontal 11, y el extremo de la parte horizontal es un talón 12 dirigido hacia arriba, que apoya en el extremo del núcleo 6, mientras que la parte 10 presenta un escalonado posterior inferior 13, para situarse en una ranura inferior del núcleo 6.

10.

La invención, dentro de su esencialidad puede ser llevada a la práctica en otras formas de realización que difieran en detalle de la indicada a título de ejemplo en la descripción. Podrá, pues, construirse en cualquier forma y tamaño con los materiales más adecuados por quedar todo ello comprendido en el espíritu de las reivindicaciones.

15.

20.



299970

N O T A

Descrito el objeto de la invención, lo que se declara como no divulgado ni practicado en España, comprende las siguientes reivindicaciones:

5-  
10-  
15-  
20-  
25-  
1. Perfeccionamientos en regletas de conexión eléctrica, caracterizados esencialmente por el hecho de comprende un cuerpo dieléctrico en material flexible, el cual está constituido por una serie de unidades iguales adyacentes, unidas unas a otras, exclusivamente por su parte central, dejando entre unidades unas ranuras a ambos lados que facilitan el curvado de la regleta en cualquier posición para su perfecto apoyo a la forma del paramento, comprendiendo además las zonas de unión unos orificios pasantes para la inclusión de los elementos de anclaje, y sirviendo las ranuras laterales como elementos de pauta para el seccionado por cuchilla de la regleta en el número de unidades precisas para la instalación y comprendiendo además cada unidad en su interior un núcleo tubular, operativamente dispuesto para retener por un extremo un conductor eléctrico mediante un tornillo de presión, y presentando en el interior de dicho elemento tubular una lengüeta sobresaliente por el otro extremo del núcleo, en cuyo saliente se fija inmoviblemente por soldadura o similar el extremo de un conductor eléctrico.

2. Perfeccionamientos, según la reivindicación 1, caracterizado esencialmente por el hecho de que la lengüeta presenta un giro de 90° en su parte media para mantener el extremo



299970

saliente en posición vertical y el otro extremo en posición horizontal para que el tornillo de presión ejerza su actuación a su través, y presentando la zona horizontal un talón extremo para el asentado en el extremo del núcleo, al propio tiempo que la zona vertical presenta un escalón inferior asentable en una ranura al efecto en el núcleo.

5.

3. Perfeccionamientos, según la reivindicación I, caracterizado esencialmente por el hecho de que el paso del cuello tubular de cada unidad dieléctrica se realiza de igual anchura o algo menor que la cabeza del tornillo de presión y de longitud mayor que el tornillo con el fin de retener a este por la propia elasticidad del cuello, a pesar de hallarse el tornillado flojo.

10.

4. Perfeccionamientos en regletas de conexión eléctrica.

Según se describe y reivindica en la presente memoria descriptiva que consta de seis, hojas foliadas y escritas a máquina por una sola de sus caras, acompañadas de los dibujos.

Madrid, a 18 MAY 1964

ASTRID BEIDERBECK

P.a.

JAIME ISERN



Fig. 1

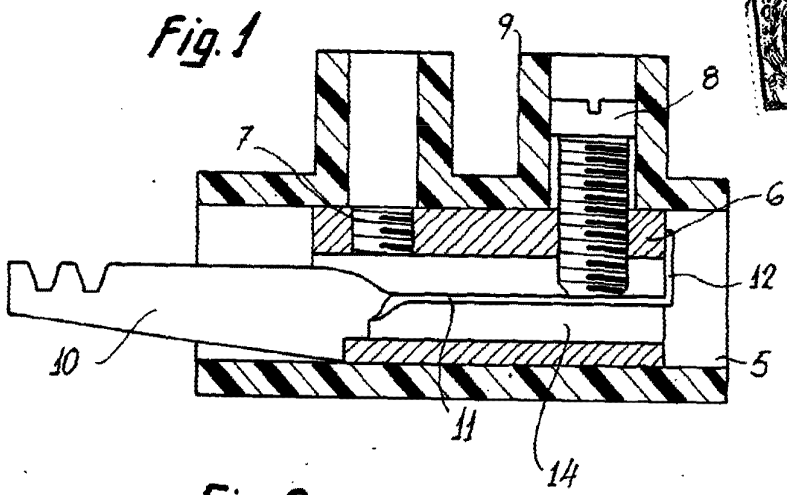


Fig. 2

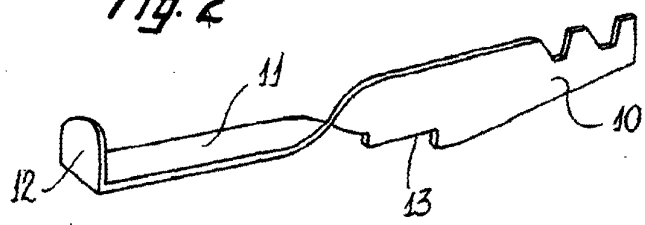


Fig. 3

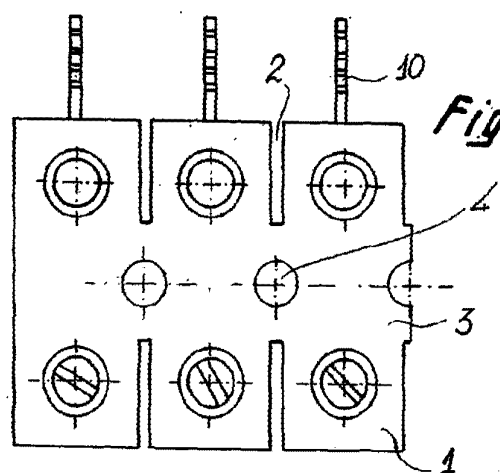
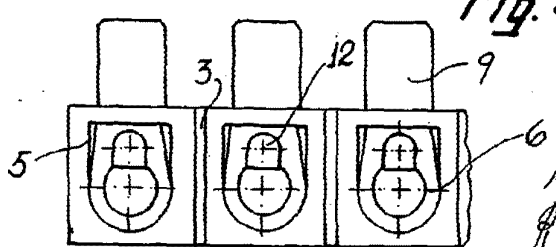


Fig. 4



Madrid, 9 A MAY 1968  
Jaime Isern