



MAY. 1904

299962

P A T E N T E  
D E  
I N V E N C I O N

por "PERFECCIONAMIENTOS EN MAQUINAS MEZCLADORAS", a favor de DON ROSENDO ABAD GOMEZ de nacionalidad española, domiciliada en BARCELONA, calle de Diputación n° 477.

= . =

MEMORIA DESCRIPTIVA

La presente invención se refiere a perfeccionamientos en máquinas mezcladoras.

- Más concretamente se refieren los perfeccionamientos a máquinas mezcladoras del tipo que comprenden un tambor o cubo mezclador móvil y giratorio sobre un eje axial, y dotado en su superficie interna de palas recambiables cuando el desgaste producido así lo requieran, estando este conjunto accionado por un motor eléctrico o de esencia, a través de una triple reducción por poleas trapezoidales.
- 5.
10. El conjunto de motor y mecanismo de transmisión, queda ubicado en una armadura o carcasa situada en la base del



299962

caldero, quedando todo el dispositivo de la máquina fijo sobre un bastidor rodante y con asideros, que permite el fácil transporte y la maniobra de vertido del material mezclado.

5. El mecanismo de transmisión está integrado como anteriormente se ha indicado, por dos juegos de poleas, situados respectivamente sobre el eje del motor y sobre el eje del cubo mezclador. Cada juego comprende una polea fija y dos locas.

10. Merced a esta disposición, la polea fija sobre el eje motor, transmite su giro a las poleas locas del eje del cubo, las cuales producen un ligero arrastre de dicho eje, estando a su vez relacionadas con las poleas locas del eje motor, encargadas de producir el accionado de la polea fija del eje del cubo mezclador, el cual iniciará su movimiento de rotación para realizar la mezcla por caída libre de los materiales, los cuales pueden ser áridos, hormigones, etc. y también grano, limpieza de patatas o similares.

15. Por el hecho de que el conjunto va montado sobre un bastidor tipo carretilla, de fácil maniobra y traslado, la operación de vertido de la mezcla se efectúa manualmente, sin necesidad de mecanismo complementario.

20. Con el fin de facilitar la explicación, se acompaña a la presente memoria descriptiva de una lámina de dibujos en la que se ha representado un caso de realización que se cita a título de ejemplo.

25. En los dibujos:

La figura única, representa una sección en alzado de la máquina mezcladora.

Haciendo referencia a los dibujos, se aprecia en su realización un bastidor de sustentación 1, sobre el que se halla



299962

dispuesto el motor 2, sobre cuyo eje se encuentra un juego de poleas, formado por dos locas 3 y 4 y una fija 5, relacionadas con las poleas 6 y 7 locas, y la fija 8, situados en el eje 9 del cubo mezclador 10, constituyendo una triple reducción.

5. El conjunto del mecanismo de transmisión y motor, esta alojado en el interior de una armadura 11.

El cubo comprende hierros interiores o paletas 12, que permiten obtener una perfecta mezcla.

10. Estos hierros 12, configurados en ángulo, tal como se aprecia en la figura 1, van asentados sobre travesaños 13, previsto en el caldero mezclador, pudiendo ser fácilmente recambiados.

15. La invención, dentro de su esencialidad, puede ser llevada a la práctica en otras formas de realización que difieran en detalle de la indicada a título de ejemplo en la descripción y a las cuales alcanzará igualmente la protección que se recaba. Podrá, pues, construirse en cualquier forma y tamaño, con los materiales más adecuados, por quedar todo ello comprendido en el espíritu de las reivindicaciones.



NOTA 299962

Hecha la descripción del presente invento, se declaran como nuevas y de propia invención, las siguientes reivindicaciones.

5. 1. Perfeccionamientos en máquinas mezcladoras, del tipo que comprenden un tambor o cubo mezclador giratorio, accionado por un motor eléctrico o de esencia, caracterizados esencialmente por el hecho de que el motor de accionado se halla relacionado con el eje del cubo a través de una triple reducción por poleas trapezoidales, integradas por dos juegos de poleas situadas respectivamente sobre el eje del motor y eje del cubo, comprendiendo cada juego, una polea fija y dos locas, relacionadas alternativamente por correas de transmisión para producir un movimiento rotativo del cubo.
10. 2. Perfeccionamientos, según la anterior reivindicación, en los que en el interior del cubo mezclador, se han previsto unos travesaños de soporte de unos hierros de configuración en ángulo, que coadyuvan a la remoción de los materiales mezclados, siendo estos hierros fácilmente recambiables al producirse su desgaste.
15. 3. Perfeccionamientos, según las reivindicaciones 1 y 2, en los que la carcasa o armadura, en cuyo interior quedan alojados el motor y mecanismo de reducción, y el cubo mezclador, se hallan dispuestos sobre un bastidor dotado de medios rodantes para su traslado, permitiendo la maniobra de vertido de la mez-
- 20.



cia obtenida.

299962

4. Perfeccionamientos en máquinas mezcladoras.

Según se describe y reivindica en la presente memoria descriptiva que consta de cinco hojas foliadas y escritas a máquina por una sola de sus caras, acompañadas de una lámina de dibujos.

Madrid, a 18 MAY 1934

P. S.

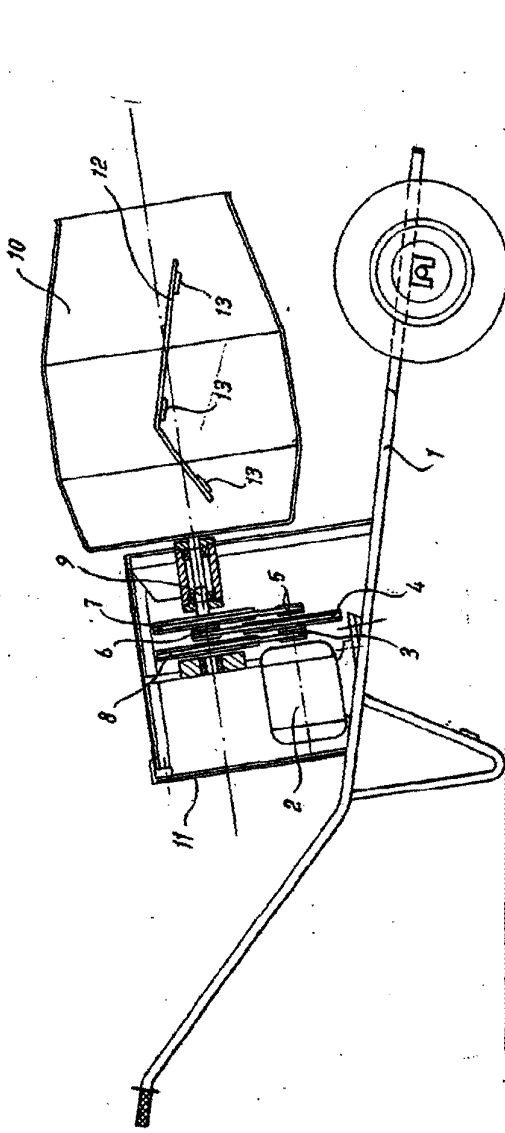
JAIME ISERN

P. S.



299962

299962



Madrid, 18 MAY 1981

claire Isorn

PP

