



299790

MEMORIA DESCRIPTIVA

que se acompaña a una solicitud de Certificado de Adición para España y sus Posesiones por MEJORAS EN LA PATENTE PRINCIPAL Nº 281.184 por PERFECCIONAMIENTOS EN MUEBLES ADAPTABLES, a favor de la razón social CONSTRUCCIONES METALICAS ARIES S.A., de nacionalidad española, residente actualmente en Madrid, calle Julián Camarillo 9.

En la patente principal nº 281.184 se describieron unos perfeccionamientos en muebles adaptables, especialmente para muebles adaptables destinados a cocinas, laboratorios, etc., y previstos de manera que pudieran constituir o bien unidades independientes o bien muebles continuos. A tal fin, se reivindicaba un bastidor formado por viguetas en ángulo, cuyos huecos o espacios vanos eran cubiertos por chapas debidamente acopladas y montadas; los embellecedores laterales iban dotados de unos escotes, y el bastidor proveía un mueble con patas.

La práctica ha mostrado que estos muebles reúnen todas las condiciones apetecibles por el usuario; pero caben

5

10

299790

13M



15 posibilidades de dar al mueble unas variantes de realización que aporten mejoras en la idea primitiva que lo presidió, sin que ello prejuzgue defecto alguno en la práctica de la misma.

20 A este fin, y de acuerdo con la nueva invención, se eliminan los escotes de los embellecedores laterales que poseía el mueble en su anterior realización; y la base actual queda formada por una chapa de una sola pieza, soldada a los angulares delanteros y traseros, y dispuesta de manera que los terminales de apoyo de los mismos, quedan cubiertos, ofreciendo el aspecto de un mueble sin patas.

25 Para mejor comprensión de esta memoria, se acompaña una hoja de dibujos en la que se muestra, en su única figura, un ejemplo de realización de la nueva invención tomado a título meramente ejecutivo, no limitativo, ya que es obvio que caben cuantas variantes de forma y estilo se
30 estimen oportunas sin que ello afecte a la esencia de la invención.

35 De acuerdo con la invención referida a los dibujos adjuntos, tenemos el mismo bastidor de angulares que en la patente principal, formado por los cuatro verticales (1), los travesaños de la parte superior (2), y los de la parte inferior (3) que no sufren en esencia modificación apreciable en sí; por tanto, las viguetas horizontales son en ángulo y las verticales son de perfil en "U", y van dotados de similares elementos a los descritos en dicha patente principal para el armado del mueble. Los perfiles en
40 "U" son concretamente las dos viguetas delanteras verticales, igual que en la patente principal.

Los embellecedores laterales de este mueble(P-D) en

299790



esta realización, van desprovistos del escote que poseían en la realización primitiva.

45

Asimismo, la base, según esta nueva invención (5) va hecha en una sólo pieza de chapa, que va soldada a los angulares delanteros y traseros, con lo cual el mueble no termina en patas visibles. A este efecto, dicha chapa de la base lleva sus bordes doblados a escuadra hacia abajo, tal como se aprecia claramente en el dibujo adjunto.

50

Aparte de estas reformas, persisten todas las características técnicas y funcionales del mueble descritas en la patente principal a que se contrae el presente certificado de adición.

55

- - - - -

NOTA - Descrito suficientemente lo que antecede sólo resta señalar que lo que se declara propio y nuevo del solicitante es lo contenido en las siguientes:

60

REIVINDICACIONES

1 - Mejoras en la patente principal nº 281.184 por "Perfeccionamientos en muebles adaptables" caracterizadas por haberse provisto un bastidor formado por unos soportes verticales de los cuales los delanteros son viguetas en perfil de "U" y los traseros, así como los travesaños horizontales son viguetas en ángulo; a los cuales se acoplan unos embellecedores laterales desprovistos de escote.

65

2 - Mejoras, según reivindicación 1ª caracterizadas por el hecho de que la base de este mueble está constituida por una chapa soldada a los angulares delanteros y traseros del bastidor.

70

299790

13 M



75

3 - Mejoras, según reivindicación 2 caracterizadas por el hecho de que la mencionada base está constituida por una chapa de una sola pieza soldada en la forma señalada en la reivindicación precedente.

80

4 - Mejoras, según reivindicaciones 2 u 3 caracterizadas porque la chapa mencionada lleva una zona de sus bordes laterales doblados a escuadra, hacia abajo, quedando los bordes, que también llevan una pestaña interior longitudinal, a la altura del suelo donde apoya el mueble, que ofrecerá el aspecto de estar desprovisto de patas.

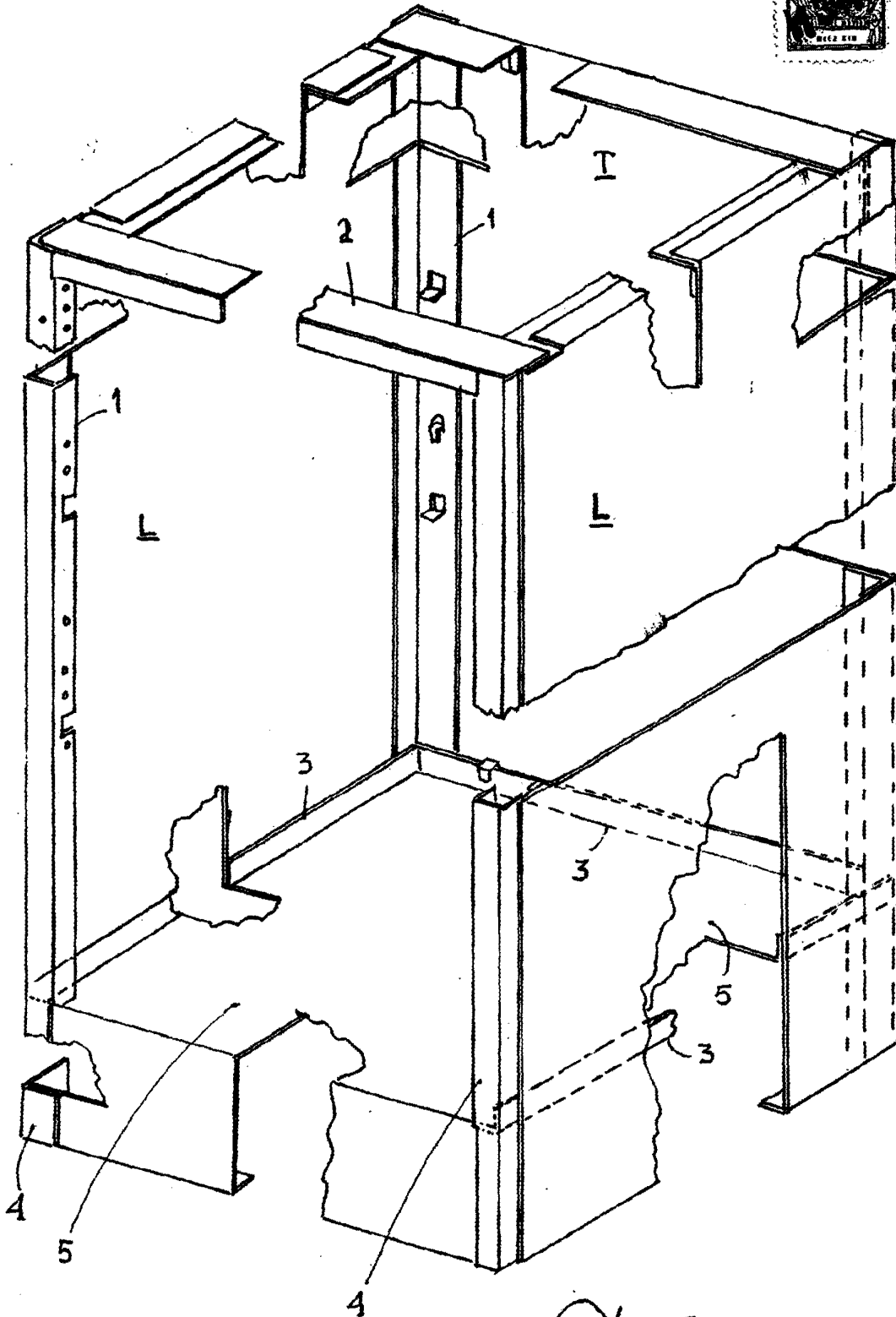
5 - MEJORAS EN LA PATENTE PRINCIPAL Nº 281.184 POR "PERFECCIONAMIENTOS EN MUEBLES ADAPTABLES".

85

Todo según va descrito en esta memoria que consta de cuatro hojas foliadas y escritas por una sola cara con un total de ochenta y siete líneas y dibujo anexo.

Madrid 13 mayo 1964

p.a.



ESCALA VARIABLE

MADRID 13 MAYO 1964
[Handwritten signature]