



299778

PATENTE DE INTRODUCCION

Que por diez años para España y sus posesiones se solicita, a favor de D. José Rafael Martínez García, de nacionalidad dominicana, domiciliado en Madrid, (España) Avd. General Perón nº 18 por: "PERFECCIONAMIENTOS EN CISTERNAS SUMINISTRADORAS DE CARGAS DE LIQUIDOS"

MEMORIA DESCRIPTIVA

La invención se relaciona con material de saneamiento en general, proporcionando más concretamente ciertos perfeccionamientos en las cisternas que comunmente complementan los inodoros, a las que suministran cuando así se desea, el agua que en su interior se al-

macena.

299778



10 Fundamentalmente, según los perfeccionamientos propuestos, se prevee dotar las citadas cisternas con un segundo depósito, el cual puede ser de forma cuadrada, cilíndrica o redonda, susceptible de alojarse en su interior un líquido desodorante y detergente y, facultativamente de otras propiedades complementarias.

15 Este depósito auxiliar, que se dispone en el interior del normalmente utilizado en las instalaciones de saneamiento interesadas, está provisto de una disposición valvular, mediante la cual, en cada carga y descarga de agua, se deposita determinada cantidad del líquido desodorante y detergente que contiene, con lo cual, al utilizarse la misma se envía a la taza del inodoro  
20 junto con la carga citada, la cantidad de desodorante o detergente precisa para, limpiar y contrarrestar los olores desprendidos a la vez.

25 La disposición valvular que hace posible este efecto, está acuada por un flotador alojado en el seno de la propia carga del agua, en el interior del depósito

293778



común, con lo cual, la organización del conjunto del aparato objeto de esta descripción, no puede ser más simple y, a la vez, más eficaz.

La disposición valvular citada, está constituida por una pieza cilíndrica de generatriz concava, con lo cual superior e inferiormente limita un cuerpo de válvula. Este cuerpo se aloja en un orificio existente en la parte inferior del depósito auxiliar, siendo actuado por un flotador basculante o por gravedad sobre el mismo, con lo cual, al estar la cisterna llena de agua, el flotador del depósito auxiliar impulsa la disposición valvular hacia la posición de cierre, pero al efectuarse la descarga de la citada cisterna, el flotador desciende y con ello, queda momentaneamente abierto dando paso al líquido alojado en el depósito auxiliar, en tanto que la parte superior de la disposición valvular cierra el conducto de desagüe.

Teniendo en cuenta que por la gruesa sección del tubo que une la cisterna con la taza, se verifica la descarga con gran rapidez, la cantidad de líquido que puede

295778



salir del depósito complementario propuesto es muy reduci-  
da y en la práctica cuanto realmente se verifica el su-  
ministro de la cantidad de desodorante precisa, es en el  
momento en que se efectúa el llenado y descarga de la  
50 cisterna, cuyo máximo nivel, generalmente, tarda mayor  
tiempo en ser alcanzado.

A continuación y para mejor comprensión de las ca-  
racterísticas de la disposición propuesta por la in-  
vención, se describirá detalladamente la misma, con re-  
55 ferencia a los dibujos adjuntos, en los cuales, solo  
a título de ejemplo, se representa una preferente for-  
ma de realización práctica.

En dichos dibujos:

La fig. 1ª, es una sección parcial de la unidad, su-  
60 puesta de costado, cuando el nivel de la cisterna es  
el máximo.

La fig. 2ª, muestra la misma realización de la fig.  
anterior, estando la cisterna descargada.

La fig. 3ª, ilustra la fase intermedia entre las po-  
65 siciones representadas en figuras anteriores, en cuya

299778

13



fase se efectúa el suministro de una pequeña cantidad del desodorante o detergente contenido en el depósito auxiliar propuesto, precisa para los fines antes citados.

70 La fig.4ª, representa un detalle de una variante de ejecución, en la cual, el flotador en lugar de ser basculante, está libremente dispuesto.

75 Según se aprecia en los dibujos, la realización que en los mismos se representa, está prevista para adaptarse por cualquier medio posible en el interior de la cisterna normal -1-, estando constituida por el depósito -2- que interiormente aloja el líquido desodorante o similar -3- e inferiormente tiene producido el paso circular -4-.

80 Este depósito -2- posee inferiormente dos pestañas taladradas para recibir el eje -5- sobre el cual bascula libremente la pieza -6- o bien por gravedad, omitiendo las pestañas ya que la válvula sostiene el flotador. -7- inferiormente recubierto de la cazoleta -8- finándose uno y otro mediante los tornillos -9- -9'-. .

85 La citada pieza basculante -6- posee un orificio

299778



enfretado al que presenta inferiormente el depósito -3- conobjeto de recibir la pieza valvular -10- que circula libremente sobre este, para materializar su actuación como válvula.

90            Esta actuación, antes explicada, es claramente visible en los dibujos, observándose como tanto en posición superior como inferior, la pieza valvular -10- cierre el conducto -4- y solamente abre el mismo para permitir la salida del líquido -3- en una fase intermedia (fig. 3ª, )

95            Naturalmente, dentro del ámbito de la realización propuesta caben múltiples variantes, por ejemplo, la de sustituir el flotador representado en los dibujos, por otro constituido por un recinto herméticamente cerrado, la de adoptar para la fijación del depósito auxiliar a la cisterna, ganchos, tornillos cooperantes con piezas de fijación, etc. Por ello, se hace constar a los efectos oportunos, que dentro del ejemplo representado, se pueden introducir todas aquellas modificaciones que por ser accesorias, no supongan variación de su esencialidad inventiva.

100

105

N O T A

299778

123



La Patente de Introducción que se solicita, deberá

recaer sobre las siguientes reivindicaciones.

REIVINDICACIONES

1ª.-PERFECCIONAMIENTOS EN CISTERNAS SUMINISTRADORAS DE

DE CARGAS DE LIQUIDOS, de acuerdo con cuyos perfecciona-

110 mientos se constituye un depósito auxiliar, dotado de  
medios para ser fijado en el interior de la cisterna  
interesada, y provisto de una disposición valvular, go-  
bernada por un flotado, actuando por el nivel que de el  
agua contenida en la cisterna alcanza, con objeto de  
115 efectuar la aportación a la misma, de una pequeña can-  
tidad de un líquido alojado en el depósito, facultati-  
vamente un desodorante y/o detergente en cada carga de  
agua almacenada en la cisterna,

2ª.-PERFECCIONAMIENTOS EN CISTERNAS SUMINISTRADORAS

120 DE CARGAS DE LIQUIDOS, caracterizado porque la dispo-  
sición valvular referida en el apartado anterior, está  
constituida por una pieza cilíndrica, superior e inferior-  
mente provista de sendas cabezas cónicas, adecuadas  
para establecer un cierre sobre un orificio existente  
125 en la parte inferior del depósito, actuando una u otra

298778



de estas cabezas, según la posición del flotador, al cual se relaciona esta disposición valvular.

3ª.- PERFECCIONAMIENTOS EN CISTERNAS SUMINISTRADORAS

130 DE CARGAS DE LIQUIDOS, caracterizado porque el flotador referido en anteriores apartados, está dispuesto en la parte inferior del depósito auxiliar siendo actuado por el nivel del agua de la cisterna, con lo cual, tanto cuando la misma está cargada como descargada, actúa sobre la disposición valvular, cuyas parte inferior y superior, respectivamente cierran el conducto de salida, mientras que, en fase intermedia de descarga y/o de carga, permite el paso de una pequeña cantidad del líquido que en su interior se ahoja.

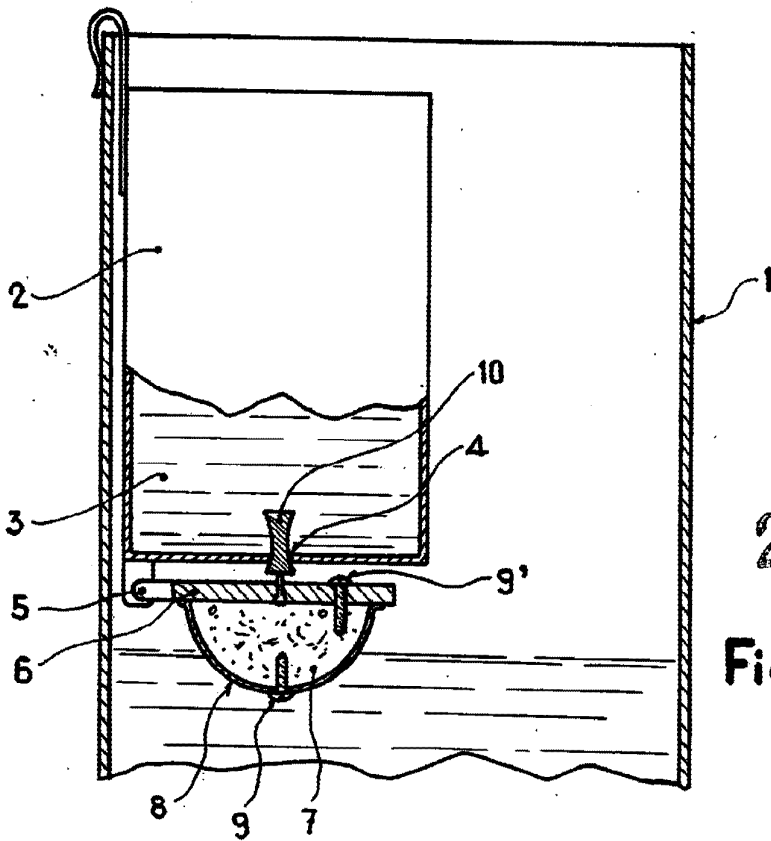
135

4ª.- PERFECCIONAMIENTOS EN CISTERNA SUMINISTRADORAS

140 DE CARGAS DE LIQUIDOS .

Todo ello según queda descrito y reivindicado en la presente memoria descriptiva que consta de ocho hojas foliadas y mecanografiadas por una sola cara a la que la ilustran los dibujos que la acompañan.

Madrid, 13 MAY. 1964  
CARLOS BALESTERO



299778

Fig. 1

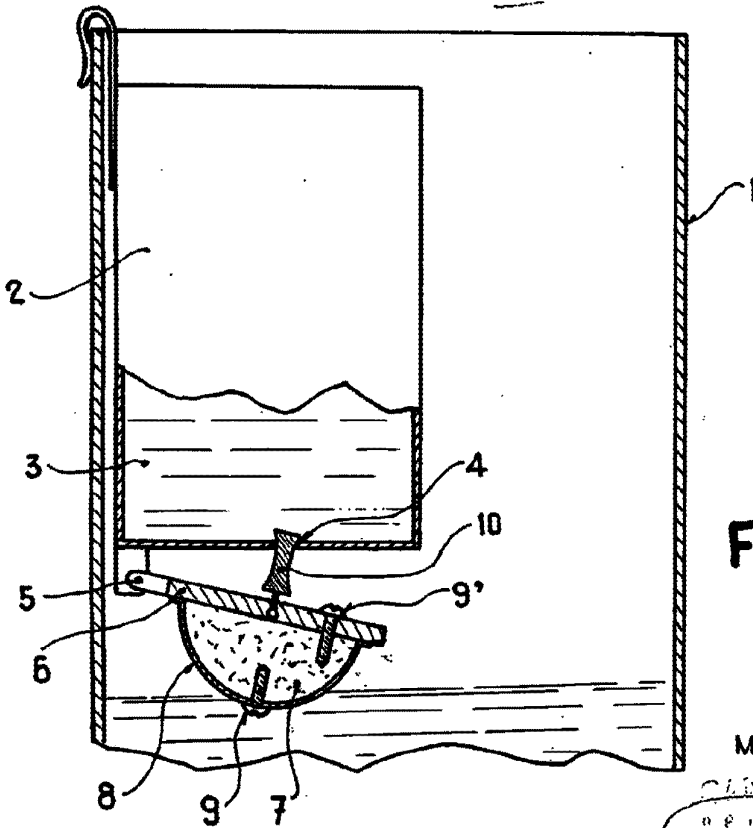
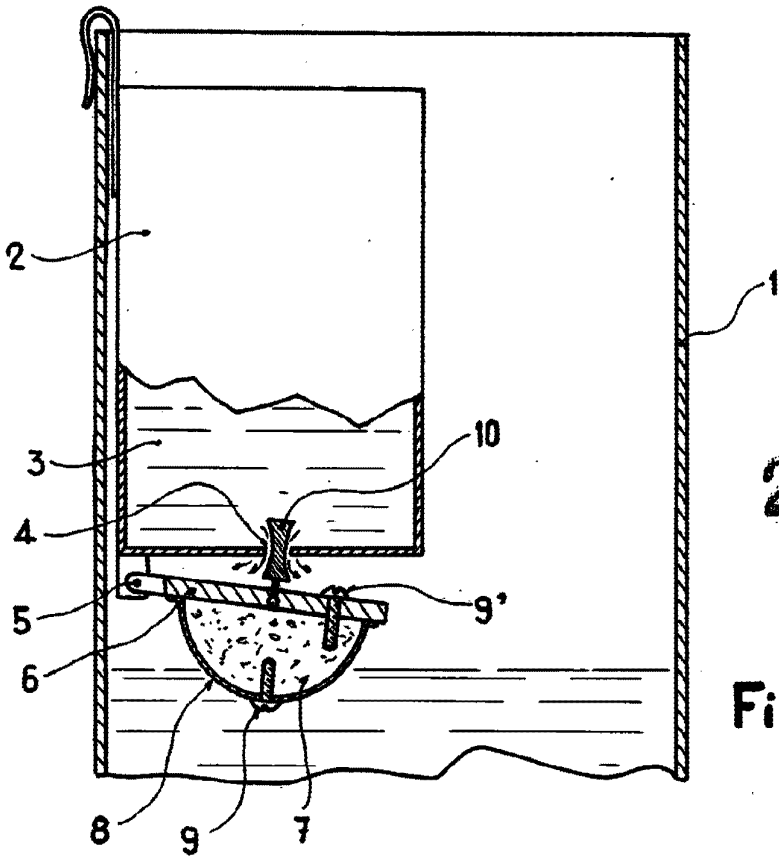


Fig. 2

ESCALA VARIABLE

Madrid, 13 MAY 1924  
CARLOS GALLESTERO  
*[Handwritten signature]*



299778

Fig. 3

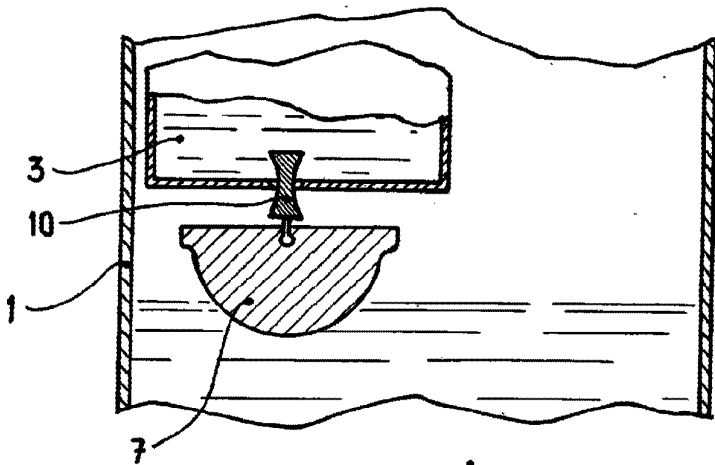


Fig. 4

Madrid,

13 MAY. 1964

CARLOS BALLESTERO  
P.E.

ESCALA VARIABLE