



299775

299775

PATENTE DE INTRODUCCIÓN

por 10 años

a favor de D. LUIS UJALDON BORJA y D. ANTONIO MARTÍNEZ MAGRO,
ambos de nacionalidad española, con domicilios respectivos en
Mariano Benlliure, 54 Tarrasa (Barcelona), y en Avda. San
Ildefonso, 16, Cornellá de Llobregat (Barcelona). - - - - -
por: "PERFECCIONAMIENTOS EN LA FABRICACIÓN DE APARATOS PARA
LA CONEXIÓN ELÉCTRICA SELECTIVA". - - - - -

MEMORIA DESCRIPTIVA

La presente patente de introducción, practicada
con éxito en el extranjero, se refiere a unos perfeccionamientos
en la fabricación de aparatos para la conexión eléctrica selec-
5 tiva, mediante cuyos perfeccionamientos se obtienen varias e
importantes ventajas con relación a los aparatos similares.

En líneas generales, los perfeccionamientos de
referencia consisten en constituir dichos aparatos según una
placa aislante de base portadora de un electroimán a cuya

299775



armadura se articula un brazo susceptible de recibir la acción del núcleo magnético del electroimán, a cuyo brazo de articula, a su vez, un eje tensado por un muelle y poseedor de una patilla destinada a encajar alternativamente en dos muescas de un gatillo formado en una de las ramas de una placa en "U" provista en su tramo intermedio de un contacto y de un muelle tensor, cuya placa en "U" es basculante por una de sus ramas en un eje de la placa de base, mientras que, por la otra, oscila en una placa de soporte unida a uno de los bornes de conexión al circuito, cuyo otro borne tiene un contacto fijo al que es aplicable el de la placa en "U" en virtud de las excitaciones recibidas por el electroimán y en combinación con los muelles del brazo y de dicha placa en "U", que coadyuvan respectivamente a separar tal brazo del núcleo del electroimán y a mantener el contacto móvil en una de las dos posiciones cuando cesa la excitación.

Los perfeccionamientos en cuestión pueden extenderse en su aplicación de manera que estos aparatos se conviertan en conmutadores, dotando a la placa en "U" en su tramo intermedio de otro contacto opuesto y añadiendo a tales aparatos un segundo contacto fijo.

Para facilitar la explicación, se acompañan a esta memoria descriptiva una hoja de dibujos, en los que se ha representado un caso práctico de realización, que se cita a título de ejemplo no limitativo del alcance de la patente.

En los dibujos:

La figura 1 es una vista en planta de un aparato desprovisto de su tapa y cuyos órganos aparecen en posición de apertura del circuito.

La figura 2 es un alzado parcial rebatido a 90° con relación a la figura anterior.

299775



La figura 3 representa, en vista igual a la de la figura 1, el aparato en posición de cierre del circuito.

El aparato para la conexión eléctrica selectiva constituido de acuerdo con los actuales perfeccionamientos

5 consta de una placa de base -1- aislante, con orificios de fijación -2-. En esta placa está instalado un electroimán -3- provisto de su núcleo magnético -4- y de su armadura -5- a la que van aplicadas dos láminas aislantes -6- y -7-.

En dos entalladuras -8- de la armadura -5- se halla
10 articulada un brazo laminar -9- dotado para ello de sendos salientes -10- encajados en tales entalladuras. Este brazo -9- tiene dos aletas laterales -11- paralelas y terminadas en ganchos -12- en los que están formadas respectivas muescas -13-, a las que se articula, mediante tetones -14-, un eje -15-, del
15 que se deriva una anilla -16-, a la que está enganchado un muelle -17-, emganchado también en una espiga -17a- formada en la placa de base -1-, prolongándose, además, el eje -15- según una patilla -18- radial e inferior, poseedora de un tetón perpendicular extremo -19-.

20 En la placa de base -1- están instalados dos bornes -20- y -21- de conexión al circuito eléctrico, derivándose del primero una placa conductora -22- provista en su extremo de un contacto fijo -23-. El borne -21- se prolonga según una placa conductora -24- que tiene un brazo -25- en cuya extremidad está
25 formado un saliente -26-, al que se articula, con ayuda de una entalladura -27-, una placa -28- que, mediante un conductor -28a-, se halla conectada a la placa -24-, que está aislada de la armadura -5- por la lámina -7-. De la placa -28- se continúa una plaqueta -29- portadora de un contacto móvil -30-, así como
30 de una pestaña -31- a la que se engancha un muelle -32- unido

299775



a un tetón -33- de la placa de base -1-.

La plaqueta -29- presenta en su extremo opuesto a la
-28- un gatillo -34- giratorio en un eje -35- fijado a la
placa de base -1-. Este gatillo -34- es poseedor de dos muescas
5 -36- y -37- según planos divergentes.2

El funcionamiento de este aparato para la conexión
eléctrica selectiva es el siguiente:

Suponiendo el circuito abierto (figuras 1 y 2), en
cuyo caso el contacto -30- está separado del -23- al estar tensada
10 la plaqueta -29- por el muelle -32-, mientras que la patilla
-18- está separada del gatillo -34- por estar tensado el eje
-15- a través de la anilla -16- por medio del muelle -17-, en
cuya posición el brazo laminar -19- aparece separado del núcleo
magnético -4- del electroimán -3-. Al recibir éste una excitación
15 a través de sus bornes de conexión -37- y -38-, el núcleo -4-
atrae al brazo -9-, en virtud de lo cual, la patilla -18- se
sitúa en la muesca -37- del gatillo -4-, obligándolo a girar
sobre el eje -35-. En este momento, la plaqueta -29- solidaria
de tal gatillo oscila y el contacto -30- se aplica contra el
20 contacto fijo -23-, cerrándose el circuito. Al cesar la excita-
ción del electroimán, el brazo -9- se separa del núcleo magnético
-4-, al ser solicitado tal brazo por el muelle -17-, que en la
posición anterior, había sufrido una distensión. El tetón -19-
de la patilla -18- queda entonces enfrentado con la muesca -36-
25 del gatillo -4-, de manera que, al ser excitado nuevamente el
electroimán -3-, dicho tetón encaja en la muesca -36- y obliga
al gatillo -4- a girar, a lo que coadyuva el muelle -32-, en
virtud de lo cual gira la plaqueta -29- y el contacto -30- se
separa del -23-, abriéndose el circuito.

30 Debe hacerse constar que estos perfeccionamientos



299775

pueden aplicarse al aparato descrito para convertirlo en conmutador, lo que puede hacerse, simplemente, añadiendo a la plaqueta -29- un segundo contacto opuesto y dotando al aparato de otro contacto fijo, en el que sería susceptible de aplicarse dicho contacto de la plaqueta -29-.

Los perfeccionamientos, dentro de su esencialidad, pueden ser llevados a la práctica en otras formas de realización que difieran en detalle de la indicada a título de ejemplo, a las que alcanzará igualmente la protección que se recaba. Podrá, pues, fabricarse este aparato para la conexión eléctrica selectiva en cualquier forma y tamaño, con los medios y materiales más adecuados, y con los accesorios eléctricos y mecánicos más convenientes, por quedar todo ello comprendido en el espíritu de las reivindicaciones.

15

N O T A

Se reivindica como objeto de la presente patente de introducción:

1.- Perfeccionamientos en la fabricación de aparatos para la conexión eléctrica selectiva, de la clase que comprenden una placa de base aislante portadora de un electroimán a cuya armadura se articula un brazo susceptible de recibir la acción del núcleo de tal electroimán, o a r a c t e r i z a d o s esencialmente por el hecho de articular al citado brazo un eje tensado por un muelle y poseedor de una patilla destinada a encajar alternativamente en dos muescas de un gatillo formado en una de las ramas de una placa en "U" provista en su brazo intermedio de un contacto y de un muelle tensor, cuya placa en "U" es basculante por una de sus ramas en un eje de la placa de base, mientras que, por la segunda rama, oscila en una placa de soporte unida a uno de los bornes de conexión al circuito,

299775

4 MAY



cuyo otro borne tiene un contacto fijo al que es aplicable al primero en virtud de las excitaciones recibidas por el electroimán y en combinación con los muelles del brazo y de dicha placa en "U", que coadyuvan, respectivamente, a separar tal brazo del núcleo del electroimán cuando cesa la excitación de éste y a mantener al contacto móvil en cualquiera de sus dos posiciones.

2.- Perfeccionamientos en la fabricación de aparatos para la conexión eléctrica selectiva, según la reivindicación 1, caracterizados por el hecho de que la rama de la placa en "U" articula a la placa de soporte unida a uno de los bornes de conexión al circuito está conectada mediante un hilo conductor a tal placa, cuyo conductor queda aislado de la armadura del electroimán por medio de una lámina dieléctrica aplicada a la misma.

3.- Perfeccionamientos en la fabricación de aparatos para la conexión eléctrica selectiva, según la reivindicación 1, caracterizados por el hecho de que el brazo portador de la patilla presenta en su extremo opuesto al de articulación a la armadura del electroimán dos aletas dotadas de sendas muescas en los que están encajados en disposición giratoria dos tetones formados en los extremos del eje solidario de dicha patilla, cuyo eje presenta una anilla a la que se vincula el muelle tensor.

4.- PERFECCIONAMIENTOS EN LA FABRICACIÓN DE APARATOS PARA LA CONEXIÓN ELÉCTRICA SELECTIVA.

Consta la presente memoria descriptiva de siete hojas, mecanografiadas, foliadas, numeradas y escritas por

- 7 -

299775



una sola cara, acompañada de una hoja de dibujos.

Barcelona, para Madrid, a 4 de Mayo de 1964.

LUIS UJALDON BORJA

ANTONIO MARTÍNEZ MAGRO

P. A.

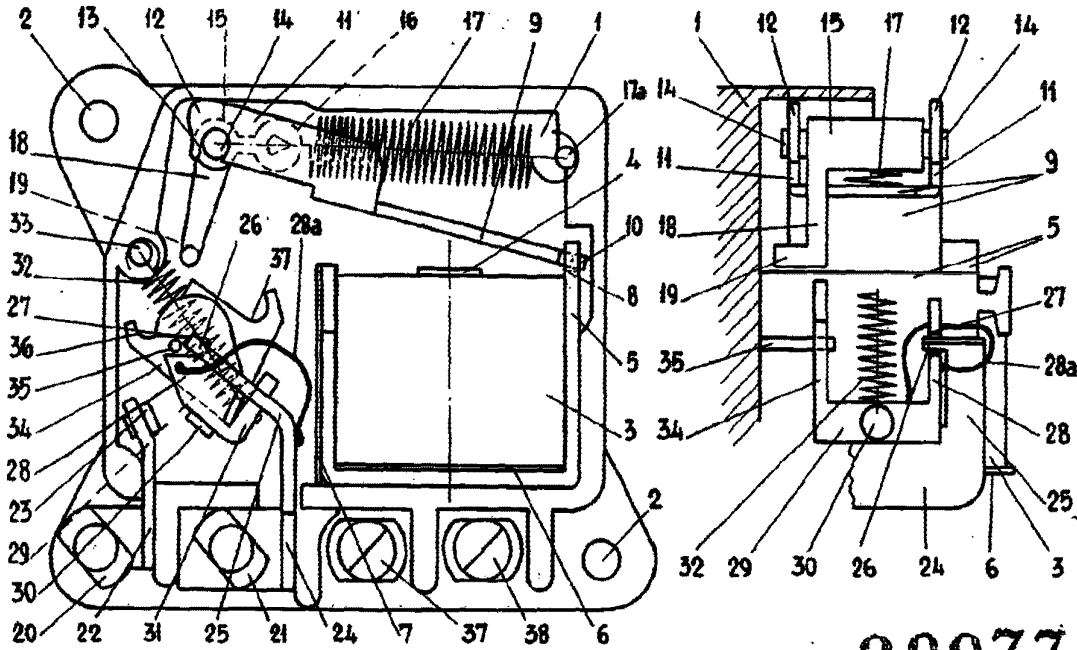
MANUEL DE RAFAEL

P. R.



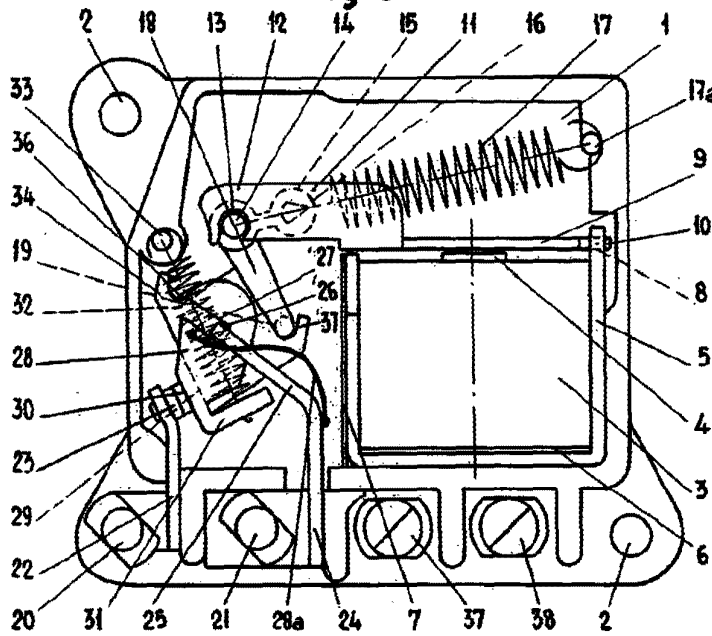
Fig. 1

Fig. 2



299775

Fig. 3



Barcelona, 4 Mayo 1964
p.a.

MANUEL DE RAFAEL
P.R.

Escala variable