



299692

299692

PATENTE DE INVENCION
por 20 años

por "Un perfeccionamiento en las juntas de hermeticidad entre parte giratoria y parte fija" - - - - -

a favor de Don Maxime AMIRAUT y Don Paul DESTOUMIEUX, de nacionalidad francesa, domiciliados respectivamente en 32, Avenue Le Nôtre, SCEAUX (Seine, Francia) y 16 Avenue Sainte Foy, NEUILLY-SUR-SEINE (Seine, Francia).

- - - - -

MEMORIA DESCRIPTIVA

La presente invención se refiere a las juntas de hermeticidad entre parte giratoria y parte fija, y particularmente a las empleadas para el deslizamiento entre las dos partes, del material de frotación duro y tiene por objeto permitir la ejecución de una junta monobloque de calidad, con precio de coste de fabricación bajo, utilizando el mínimo de piezas fáciles de realizar, y en las que el montaje entre ellas se efectúa fácilmente sin la necesidad de engaste, encoladura u otra operación costosa.

10 Una de las particularidades se halla en la forma y la disposición del órgano de unión flexible, denominado membrana, que asegura, bajo el efecto de la presión del fluido a



cerrar herméticamente, un apoyo hermético en las piezas a las cuales se enlaza.

Otra particularidad consiste en las formas juiciosas de las piezas que tienen por objeto, de una parte, evitar que la presión del fluido a estancar tenga un efecto nefasto en el comportamiento de la junta, por ejemplo de combatir la acción del resorte que mantiene el contacto a que se produzca el corte de la membrana llevada en contacto sobre las partes duras; o todavía, de hacer jugar varios papeles a la misma pieza, por ejemplo, refuerzo de membrana, soporte del resorte, centración y arrastre de la pieza de fricción.

Los dibujos adjuntos muestran a título de ejemplo sin carácter alguno limitativo cuatro maneras de realización de la invención.

Las figuras 1 a 4 muestran cada una, en corte longitudinal una de las cuatro formas de ejecución en cuestión.

Entre el saliente la del árbol rotativo 1 y la parte fija 8, está montada la junta constituida por una caja 11, acoplada con fuerza en un mandrilado 8a de esta parte fija, la membrana elástica 2 y el anillo de fricción 7, que el resorte 4 mantiene aplicado contra dicho saliente la.

Unas patillas 10 que se prolongan longitudinalmente de la caja 11 están introducidas en unas ranuras 12 de la cara interior del anillo de fricción 7.

Un anillo 9 refuerza la parte circular de la membrana 2 que lleva la arandela de fricción 7, otro anillo 5 mantiene la membrana 2 en la caja 11 y limita el aplastamiento de esta última en caso de sobrepresión interior; además, los bordes 13 y 14 están provistos para asegurar la hermeticidad



entre la membrana y su caja 11 de una parte, y la membrana y el anillo de fricción 7 de otra parte, en caso de que la presión venga del interior.

5 La forma de ejecución que se muestra en la figura 2 puede ser alojada en un mandrilado de la parte fija 8 de menor diámetro, y ha permitido suprimir la arandela de refuerzo 5, la de la figura 3 es una variante de la de la figura 2 y se puede alojar en el mismo mandrilado que la de la figura 1, y en ella se ha prolongado el borde 15 hacia la
10 periferia para suprimir el anillo de refuerzo 5 que se halla en la figura 1.

En la forma de ejecución mostrada en la figura 4 la caja 11 está arreglada para reforzar en 11a las partes de la membrana 2 que se acoplan en el mandrilado 8a de la parte
15 fija 8 y sirve de órgano de apoyo a una extremidad del resorte 4.

Las cuatro formas de ejecución de la invención que acaban de ser descritas con referencia a los dibujos adjuntos se han dado tan solo a simple título de ejemplo sin carácter
20 alguno limitativo y pueden ser aportadas a las mismas un número ilimitado de modificaciones siempre que no se aparten de la esencialidad que caracteriza a las juntas de hermeticidad de la presente invención.

En así particularmente que se pueden practicar unos abocardados de tope en la caja 11 para limitar su acoplamiento
25 en el alojamiento 8a o, para el mismo empleo proveer un collarín en la periferia de la membrana 2. Se puede también prolongar las ranuras 12 en todo lo largo del mandrilado de la pieza de fricción 7.



- 4 -

299692

Puede igualmente, sin alterar el principio de la invención, ser rotativo el conjunto del dispositivo si la parte 8 considerada como fija en la descripción precedente y la parte 1 ser fija en lugar de rotativa.

N O T A

5 Por la patente de invención a que se refiere la presente memoria descriptiva se REIVINDICA la propiedad y la explotación exclusiva de:

10 1.- Un perfeccionamiento en las juntas de hermeticidad entre parte giratoria y parte fija, constituida por una arandela de frotación apoyada contra una superficie de la parte fija o de la parte giratoria, perpendicular al eje de rotación de esta última, y por una membrana elástica que acompaña esta arandela de frotación a la parte giratoria o a la parte fija, caracterizado por el hecho de que a lo menos uno de los bordes de esta membrana elástica, ya sea el que está en contacto con la arandela de frotación, ya sea el que está en contacto con la parte fija o giratoria con la cual no coopera la arandela de frotación, o con una caja ajustada forzada en un mandrilado de esta parte fija, ya sea en cada una de ellas, está provisto de un borde que asegura la hermeticidad en el caso de una sobrepresión que venga del interior.

15 2.- Un perfeccionamiento, tal como el especificado en 1., caracterizado por el hecho de que la caja que comprende la junta es metálica del lado opuesto al de la arandela de frotación y posee unas patillas que se prolongan longitudinalmente ajustadas en unas ranuras longitudinales de la cara interior de la arandela de frotación.

20 3.- Un perfeccionamiento, tal como el especificado en 1 y 2, caracterizado por el hecho de que la caja sirve de



- 5 -

299692

pieza de apoyo para un resorte que toma apoyo por su extremidad opuesta en una parte de la membrana intercalada entre el mismo y la arandela de fricción.

5 4.- Un perfeccionamiento, tal como el especificado en 1, 2 y 3, caracterizado por el hecho de que un anillo refuerza la parte de membrana en forma de palanca tomando apoyo en la arandela de fricción.

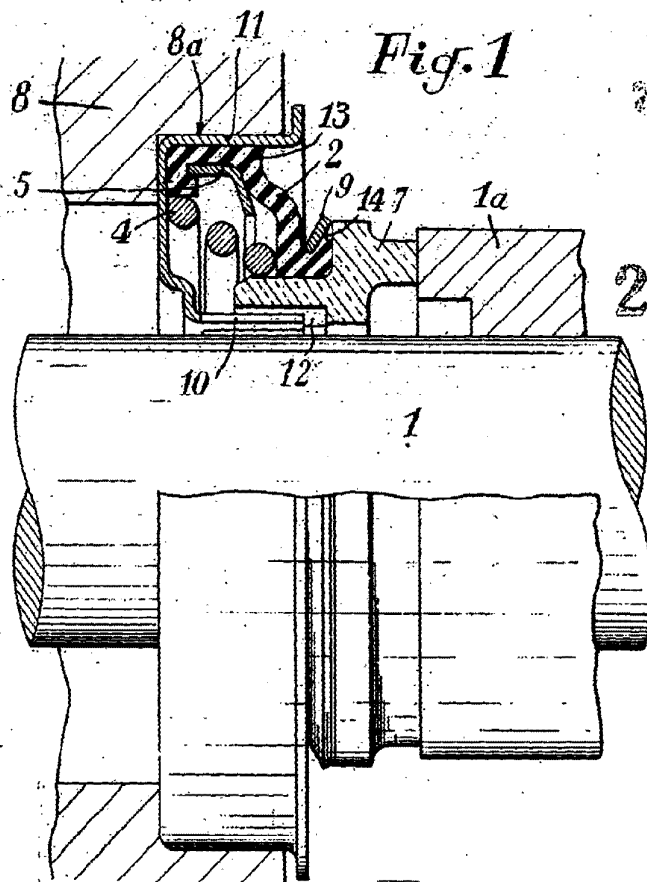
5.- "Un perfeccionamiento en las juntas de hermeticidad entre parte giratoria y parte fija".

Consta la presente memoria descriptiva de cinco hojas foliadas, escritas por una sola cara.

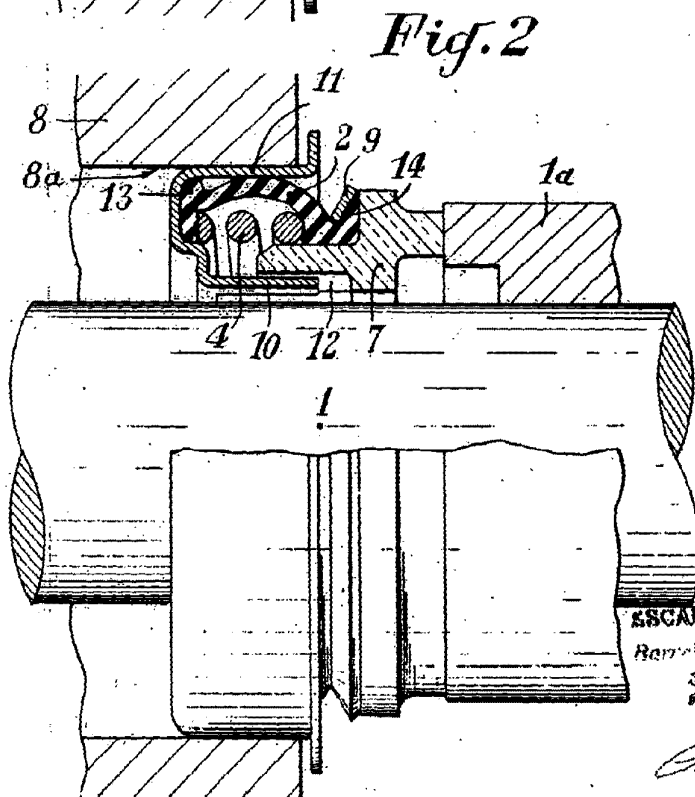
Barcelona, 29 de Abril de 1964.

P. p. de Don Maxime AMIRAULT y Don Paul DESTOUMIEUX,

X BONET DEL RIO
P. P.



299692



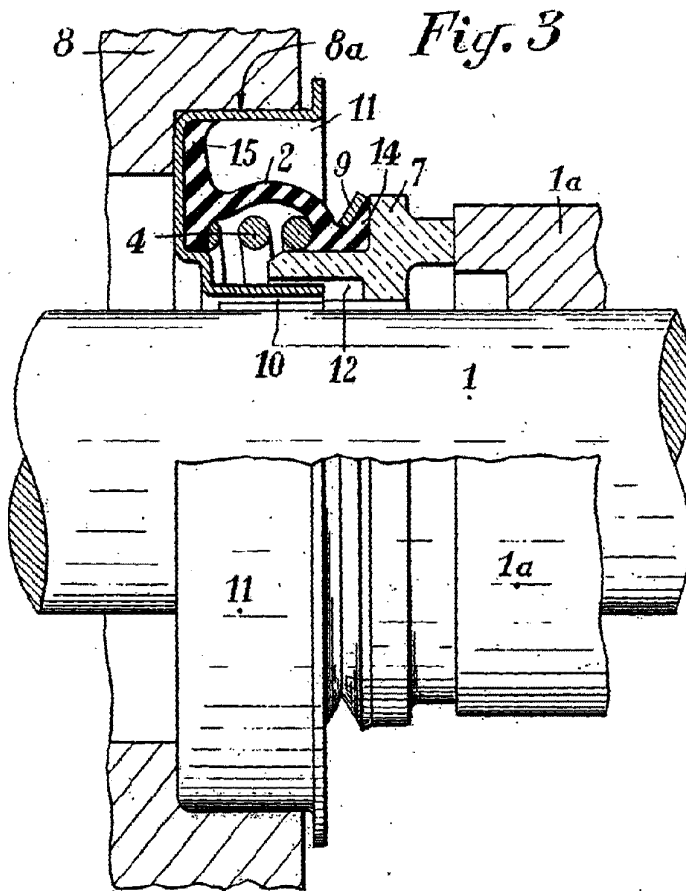
ESCALA VARIABLE

Barva 29 MAR 1964

J. BONET DEL RUC
P. P.



299692

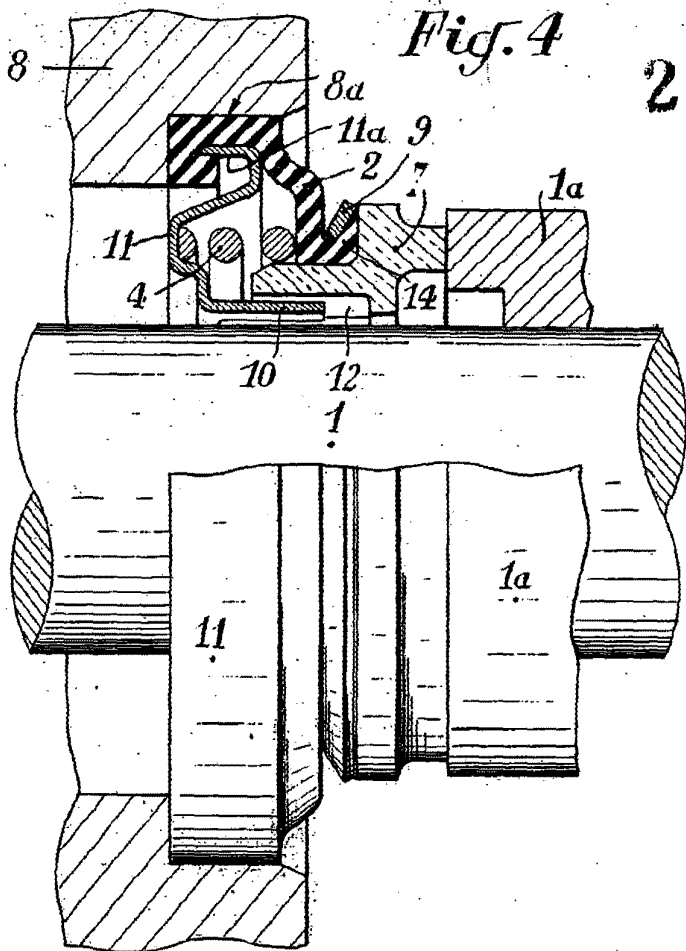


ESCALA VARIABLE

Barcelona 29 ABR 1964

J. BONET DEL RIO
P. P.

J. Bonet



299692

ESCALA VARIABLE

Barcelona 29 ABR 1964

J. BONET DEL RIO