

299681

PATENTE DE INVENCION



9 MAY

299681

Solicitante : Don Juan Domingo Farrés.

Residencia : Barcelona.- Blasco de Garay nº 15.

Nacionalidad : Española.

Inventor : El propio solicitante.

oooOooo

MEMORIA DESCRIPTIVA

Sobre:

"MAQUINA FILETEADORA DE BOQUERONES"

oooOooo



299681

La presente invención se refiere a una máquina con sistema de cuchillas circulares dos a dos, para cortar el boquerón en filetes, para su elaboración en anchoa y boquerón en vinagre.

5 En los dibujos adjuntos, a título de ejemplo - no limitativo, se ilustra una forma de ejecución del invento, con referencia a los cuales:

Consta dicha máquina de un soporte chasis (1), en el cual van montados dos ejes (2), sobre bolas, en los que están fijos cuatro discos cortantes de acero, (3), -por parejas dos a dos-, que son los emargados de separar los filetes de la raspa. Por un canal, (4), - que alimenta de boquerón hasta dichos discos y sujeta al chasis por unas pletinas, (5), que llevan unas ru-
10 letas (6), para mejor deslizamiento de los mismos.

Los discos (3), giran en sentido contrario y - llevan adosados en las puntas de los ejes, de donde reciben la fuerza motriz con que es accionada dicha - máquina, dos piñones dentados (7); en la parte opuesta a los piñones, llevan dos discos (8), los cuales se emplean para cortar la cabeza de los boquerones, dejándolos así preparados para su descuartizamiento en los discos (3).
20

Para la limpieza de los residuos, (escamas y - tripas), hay una corriente de agua que cae sobre los discos (3), que bien puede ser accionada por medio de una bomba o por otro procedimiento adecuado.
25

Los discos (3), pueden sustituirse por dos - discos (10), montados sobre dos semi-ejes (11, 12),



30 girando en sentido inverso cada uno de ellos, los cua-
les se diferencian del (3) por llevar la cara interior
ranurada por radios oblicuos, según se muestra en el -
detalle (13); el movimiento y fuerza motriz se efec-
túa por engranes y poleas y sobre uno de los discos ha-
ce presión el muelle (14), que se encarga de regular -
35 el grueso que pueda tener la raspa.

NOTA

Describe suficientemente la naturaleza del in-
vento y su forma de realización práctica, se hace cons-
40 tar que la presente memoria es susceptible de modifi-
caciones de detalle, en cuanto no altere su esenciali-
dad, y siendo, por tanto, lo que se solicita Patente
de Invención por 20 años en España, lo que se recoge -
en las siguientes:

REIVINDICACIONES

45 1ª.- Máquina fileteadora de boquerones, caracterizán-
dose porque consta de un soporte chasis, en el -
cual van montados dos ejes sobre bolas, en los que es-
tán fijos cuatro discos cortantes de acero -por pare-
50 jas dos a dos- que son los encargados de separar los
filetes de la raspa por una canal, que alimenta de bo-
querón hasta dichos discos y sujeta al chasis por unas
pletinas, que llevan unas ruletas para mejor desliza-
miento de los mismos.

55 2ª.- Máquina fileteadora de boquerones, según reivin-
dicación precedente, caracterizándose porque los
discos giran en sentido contrario y llevan adosados en

299681



60 las puntas de los ejes, de donde reciben la fuerza mo-
triz con que es accionada dicha máquina, dos piñones -
dentados: en la parte opuesta a los piñones llevan dos
discos, los cuales se emplean para cortar la cabeza de
los boquerones, dejándolos así preparados para su des-
cuartizamiento en los discos: para la limpieza de los
residuos (escamas y tripas), hay una corriente de agua
65 que cae sobre los discos, que bien pueden ser acciona-
da por medio de una bomba o por otro procedimiento ade-
cuado.

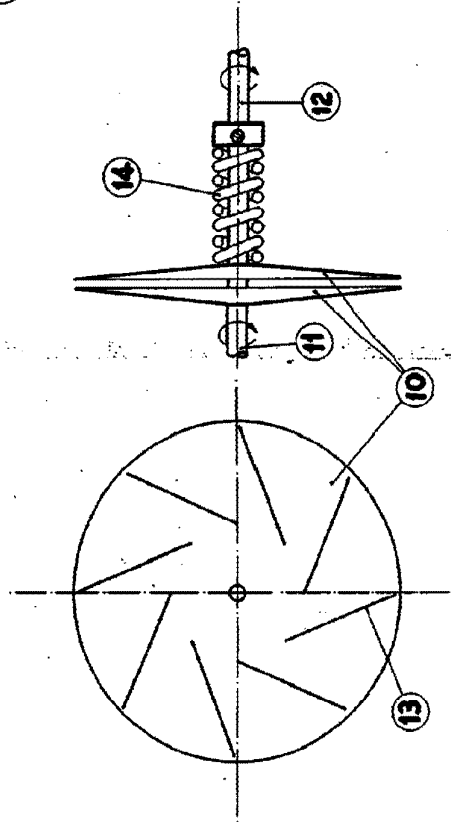
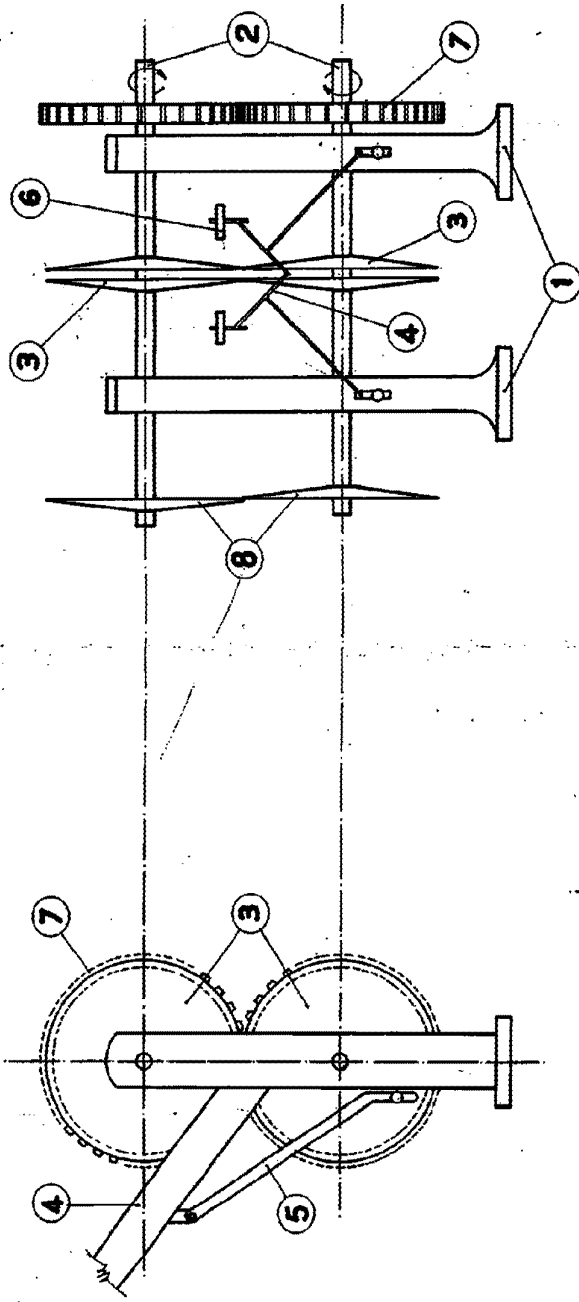
70 3a.- Máquina fileteadora de boquerones, según reivin-
dicaciones anteriores, caracterizándose porque -
los discos pueden sustituirse por dos discos montados
sobre dos semi-ejes, girando en sentido inverso cada -
uno de ellos, los cuales se diferencian de aquéllos -
por llevar la cara interior ranurada por radios oblí-
cuos; el movimiento y fuerza motriz se efectúa por en-
75 granajes y poleas y sobre uno de los discos hace pre-
sión el muelle que se encarga de regular el grueso que
pueda tener la raspa.

80 4a.- "Máquina fileteadora de boquerones": según queda
sustancialmente descrito en la presente memoria,
que consta de cuatro páginas mecanografiadas por una
sola cara y se representa en los dibujos adjuntos.

Madrid, - 9 MAY. 1964

EMILIO GUILL SRRVENTI
P. P.

299681



MEDRID, 5 de Mayo 1964
JUAN DOMINGO FARRES,
P.P.,

REPUBLICA GUATEMALA
P.O.

