

299569



21.036

# memoria descriptiva

CLASE DE REGISTRO

PRIMER CERTIFICADO DE ADICION,

NOMBRE Y NACIONALIDAD DEL SOLICITANTE

Don Luis GARCIA MUÑOZ,  
español,

RESIDENCIA Y DOMICILIO

M A D R I D  
Conde de Xiquena, 13,

OBJETO

"MEJORAS INTRODUCIDAS EN EL OBJETO DE LA PATENTE PRINCIPAL NUMERO 298.138", solicitada por: "MEJORAS EN DISPOSITIVOS DE SUJECION PARA TAPONES DE INSTALACIONES SANITARIAS".

-----

Bat.-



299569

1 El presente primer certificado de adición se refiere a mejoras introducidas en el objeto de la patente principal número 298.138; solicitada por: "Mejoras en dispositivos de sujeción para tapones de instalaciones sanitarias, por cuya patente se establecieron elementos necesarios e indispensables, para realizar la unión de tales tapones a los extremos de cadenas de retención de los mismos, de las llamadas de cuentas de rosario, ampliándose ahora por el presente certificado, las disposiciones entonces reivindicadas.

5 Las nuevas formas de realizar la unión, entre el extremo de la cadena de cuentas de rosario, y el tapón, son las siguientes:

10 - mediante un pasador transversal, ligeramente excéntrico, que queda tangente al vastaguillo de unión entre las dos últimas cuentas de la cadena, introducidas al efecto en un vaciado coaxil que presenta el tapón. Es decir, éste no está taladrado, y la disposición de unión no afecta a su estanqueidad.

15 - el tapón, en vez de vaciado parcial coaxil, presenta en la parte superior un saliente también coaxil y hueco, para alojar el extremo de la cadena, y el pasador que la retiene es solidario de una anilla incompleta, a la que prolonga radialmente, la cual se ajusta en una ranura que al efecto circunda el referido saliente. Esta disposición evita la salida y pérdida del pasador.

20 - en el caso de que se trate de tapones de goma o



964

299539

2

1 material similar, pueden estar provistos de un taladro coe-  
xil, que dé paso a la cadena, ajustando en la misma (por  
la elasticidad del tapón) a los efectos de estanqueidad,  
cuyo taladro se ensancha en la parte inferior, formando un  
5 escalón, en el que apoya una arandela, con una ranura ra-  
dial que dá paso al vastaguillo de unión entre las dos úl-  
timas cuentas de la cadena.

En este último caso, para montar la retención,  
es suficiente deformar la arandela de modo que se pueda in-  
10 troducir dicho último vastaguillo hasta su centro, y una  
vez alojado en él, aplanarla, volviéndola a la forma primi-  
tiva.

El fiador de anilla incompleta y pasador radial,  
se construirá de modo preferente, para su mayor flexibili-  
15 dad, de alambre acerado de algunas décimas de calibre.

En la aplicación del presente certificado de adi-  
ción, cabe la misma generalidad y amplitud expuestas para  
la patente principal, sin que las variaciones de forma, di-  
20 mensiones y materiales con que se fabriquen las diversas  
partes de los dispositivos, o que se introduzcan en deta-  
lles de presentación u organización, afecten a la esenciali-  
dad reivindicada, por lo que los dispositivos que se fabri-  
quen, dentro de la idea general reseñada, con cualquiera  
de esas modificaciones, no serán sino variantes igualmente  
25 comprendidas y protegidas por el presente registro.

En esta idea, las adjuntas figuras corresponden  
unicamente a formas de ejecución, sin carácter alguno limi-  
tativo, que se presentan a título de ejemplos de realiza -



1964

299569

3

1 ción, para concretar cuanto se dice en esta memoria des -  
criptiva.

5 La figura 1 presenta, en sección diametral, la  
disposición para sujetar el extremo de una cadena de cuen-  
tas de rosario, mediante un pasador ligeramente excéntri-  
co.

La figura 2 muestra la sección transversal de tal  
disposición, por el plano que se indica en A-B sobre la fi-  
gura anterior.

10 La figura 3, en representación análoga que la  
figura 1, corresponde a la sujeción realizada por un fija -  
dor radial con anilla incompleta de apriete.

15 La figura 4 indica la vista correspondiente a la  
sección que se indica en C-D sobre la figura anterior. En  
esta figura 4, se señala el plano E-F, que dá lugar a la  
figura 3.

La figura 5, también en sección diametral, indi-  
ca la disposición en la que la última cuenta de rosario se  
inmoviliza mediante una arandela.

20 La figura 6 es la planta de tal disposición; so-  
bre ella se señala en G-H el plano que dá lugar a la figu -  
ra anterior.

25 Con referencia a dichas figuras y a los números  
que sobre ellas designan las partes y detalles de los ele -  
mentos representados, que interesan a los fines de esta me-  
moría, la descripción de los mismos es como sigue:



1964

4

299569

1 En el primer caso -figuras 1 y 2-, el tapón 1 presenta el vaciado coaxial 4, que recibe el extremo de la cadena 5, y el taladro transversal 2, ligeramente excéntrico, que aloja el pasador 3, tangente al enganche 6 entre la última cuenta y la anterior, con lo que aquella queda inmovilizada.

5 En la segunda forma de ejecución que presentamos -figuras 3 y 4-, el tapón 7 se prolonga en el resalte cilíndrico 8, provisto de una ranura lateral 9, en la que se encaja la anilla 12, que se interrumpe para prolongarse en la parte radial 11, que queda sobre la cuenta inferior 13, del extremo de la cadena 10 introducida en el hueco 14 de dicho resalte 8.

10 En la disposición que hemos indicado como apropiada para los tapones de goma o material similar -figuras 5 y 6-, el tapón 15 presenta el vaciado coaxial 20, que en la parte inferior se ensancha en el 16, sirviendo el escalón entre ambos de apoyo a la arandela 17, provista de la ranura 21, que dá paso al elemento de unión entre la última cuenta 18 y la anterior 19, de la cadena de sujeción.

N O T A

15 Este registro consta de las siguientes reivindicaciones:

25 1.- Mejoras introducidas en el objeto de la patente principal número 298.138; solicitada por: "Mejoras en dispositivos de sujeción para tapones de instalaciones sanitarias, caracterizadas porque el dispositivo está constituido por un pasador transversal, ligeramente excéntrico



299569

1

que atraviesa un hueco coaxil practicado en la parte superior del tapón, en cuyo hueco entra el extremo de la cadena, quedando el pasador tangente al vastaguillo de unión entre las dos últimas cuentas que retiene.

5

2.- Mejoras según la reivindicación anterior, caracterizadas porque el tapón presenta en su parte superior un saliente cilindrico, hueco y coaxil, que aloja el extremo de la cadena, y el pasador que la retiene es solidario, radialmente, de una anilla que encaja en una ranura que al efecto presenta el tapón en su contorno.

10

3.- Mejoras según las reivindicaciones anteriores, caracterizadas porque el tapón, de un modo preferente si es de material elástico, está provisto de un taladro coaxil, que dá paso a la cadena con muy pequeña tolerancia y se ensancha en la parte inferior, formando un escalón, en el que apoya una arandela, provista de una ranura radial, que dá paso al vastaguillo de unión entre las dos últimas cuentas.

15

20

4.- Mejoras introducidas en el objeto de la patente principal número 298.138 - solicitada por: "Mejoras en dispositivos de sujeción para tapones de instalaciones sanitarias".

Según se describe y reivindica en esta memoria descriptiva.

25

Se detalla e ilustra con los planos reglamentarios que a la misma se acompañan.



1964

299569

6

1

Y cuya memoria descriptiva consta de 6 hojas,  
foliadas y escritas a máquina por una sola de sus caras.

Madrid, 6 Mayo 1964.

5

CARLOS ROEB  
AR

10

15

20

25

Bat.-



299569

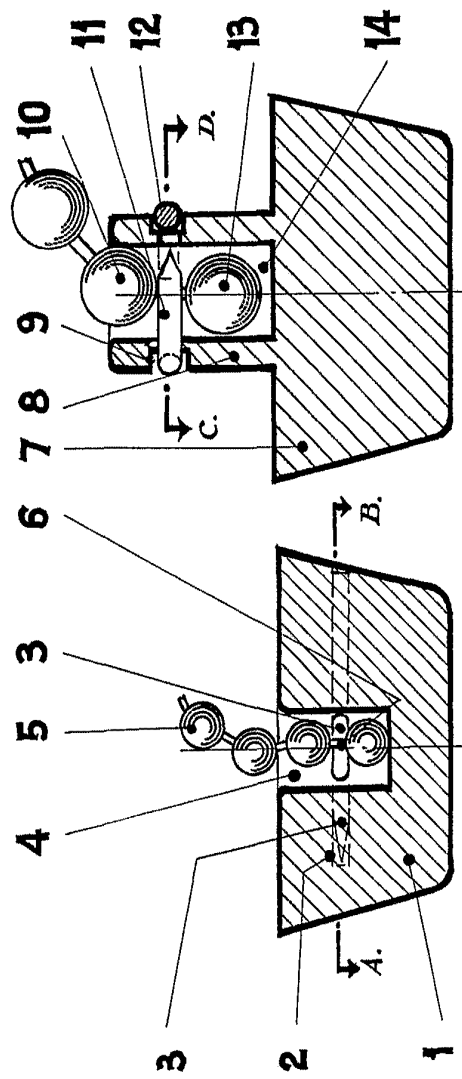


Fig. 1.

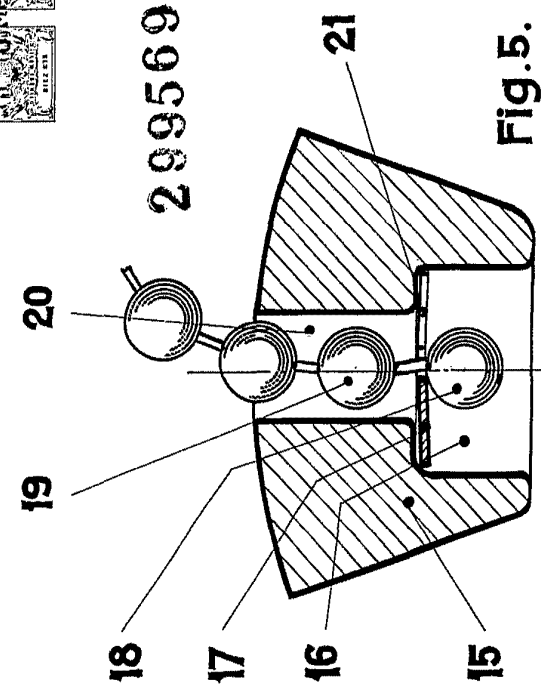


Fig. 5.

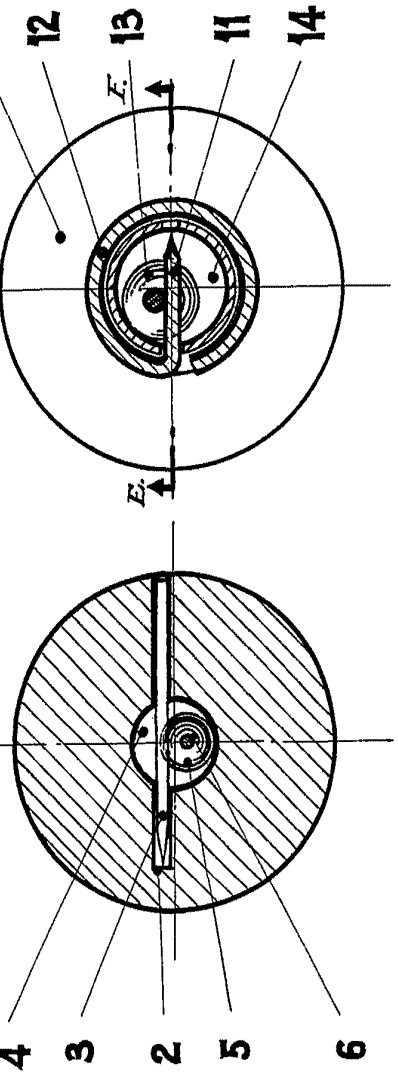


Fig. 2.

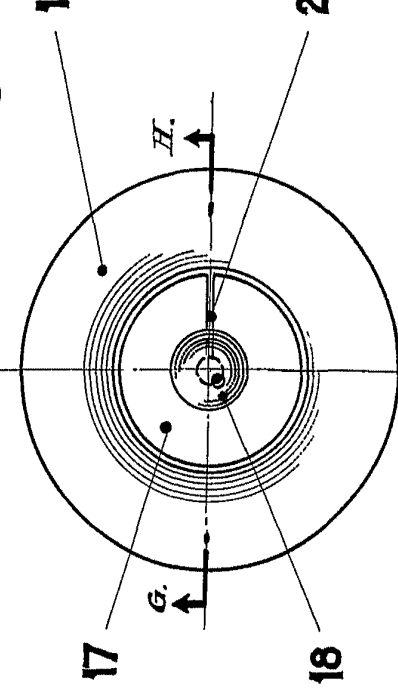


Fig. 6.

W. & A. GARDNER  
PATENT AGENTS  
15, ABchurch Lane, E.C. 4, LONDON

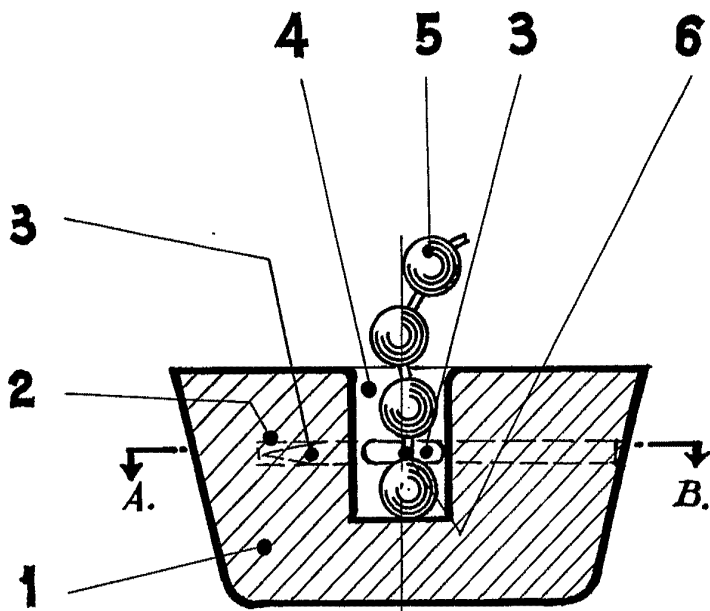


Fig. 1.

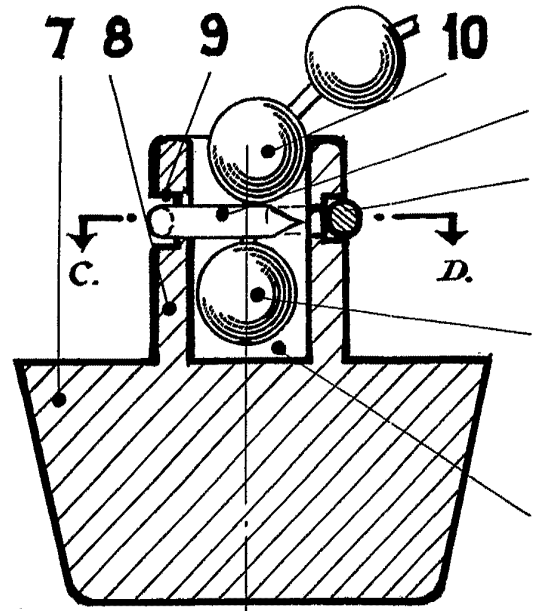


Fig. 3.

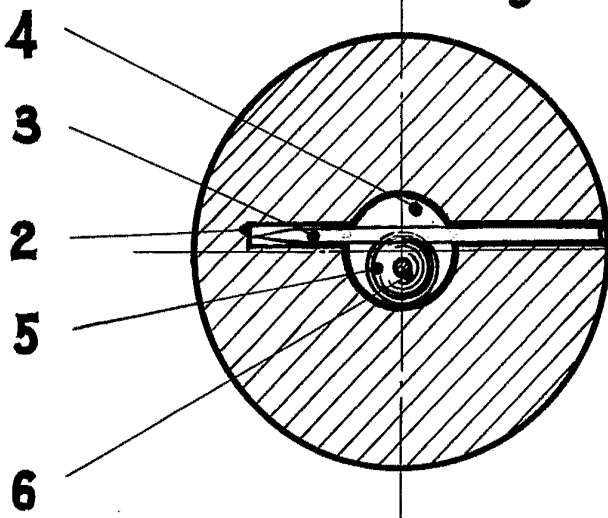


Fig. 2.

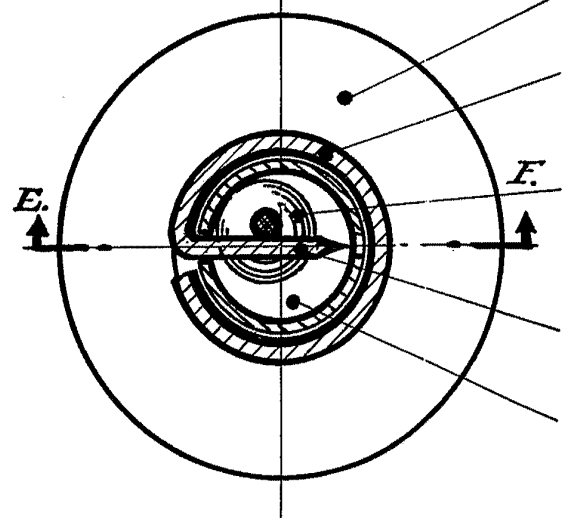


Fig. 4.



299569

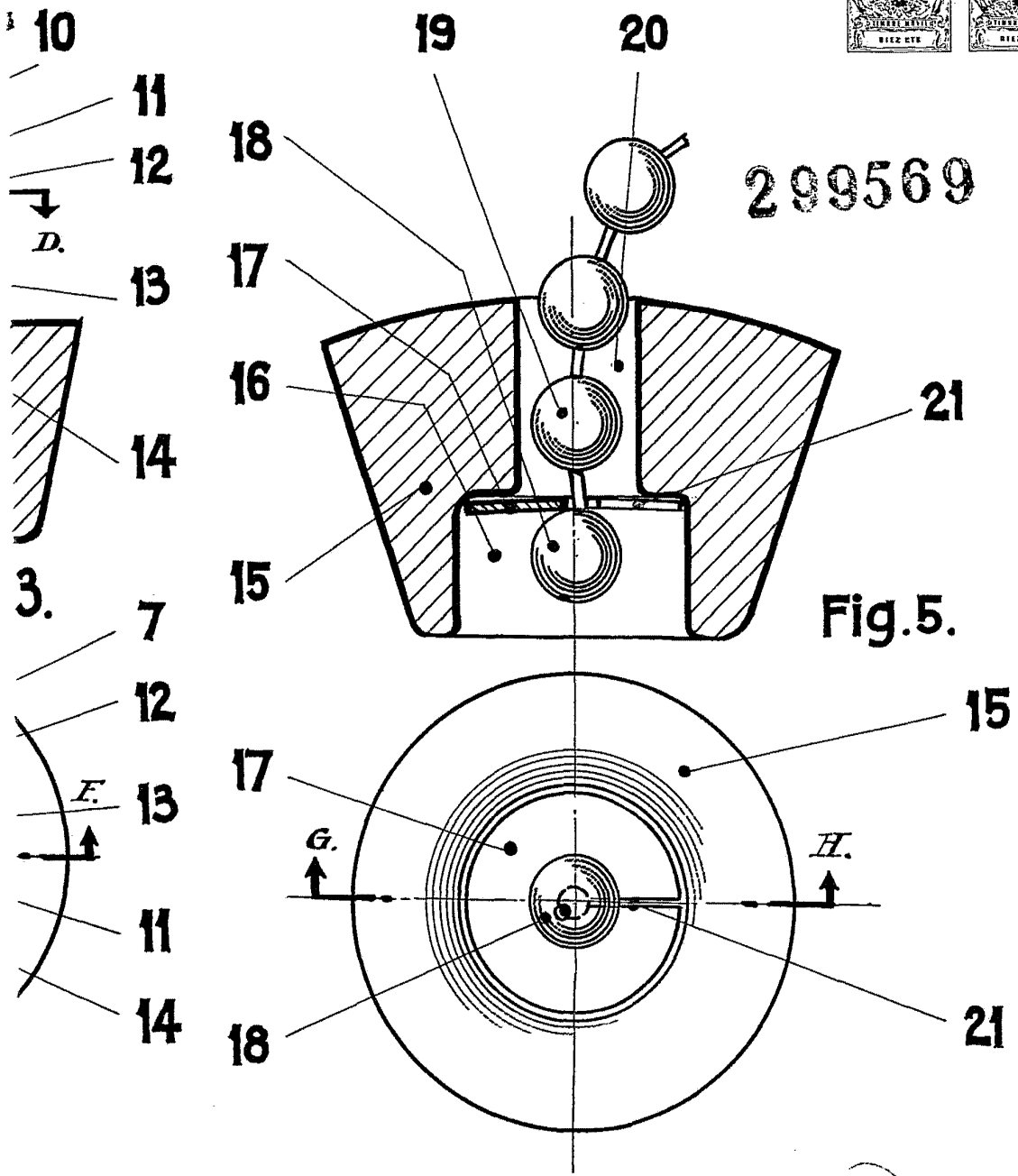


Fig. 5.

Fig. 6.

ESPAÑA INDUSTRIAL  
CARLOS ROEB  
P. B.