

299532



P A T E N T E D E I N T R O D U C C I O N

por DIEZ años

para todo el territorio nacional y sus colonias, a favor de:

D. Ignacio ORBAICETA ZABALZA, de nacionalidad española, residente en:

Aralar, 45 PAMPLONA (Navarra).

Por: UNA MÁQUINA CENTRIFUGA SECADORA DE ROPA.

.....

MEMORIA DESCRIPTIVA

El presente registro de Patente de Introducción concierne como su enunciado indica, a una máquina centrífugadora ~~pasadora~~ de ropa, de acuerdo con la descripción detallada que de la misma se realiza, debiendo interpretarse siempre este concepto en su más amplio sentido y nunca en limitativo.

Este resultado industrial mejora notablemente todo cuanto sobre el particular se conoce y utiliza actualmente, tanto por su sencillez constructiva como de aplicación, funcionamiento, resistencia, duración, completa exención de peligro y economía.

Para la debida comprensión de este objeto, se adjunta a la presente memoria descriptiva, una hoja de planos en la que a título de ejemplo, se representan todas y cada una de las partes que lo forman y relación que guardan entre sí.

En la citada hoja de dibujos que representa una vista en perspectiva seccionada de la máquina cuyo registro se preconiza, se aprecian las siguientes referencias:

1.-Carcasa exterior, de forma perfectamente cilíndrica, construída en metal tratado antioxidamente, estando esmaltada o vitrificada.

2.- Soporte anular que refuerza inferiormente a la estructura y la sirve de base de sustentación.

3.- Asas de transporte, prevista en posición diametralmente en la parte exterior de la carcasa (1).

4.- Desagüe tubular prebisto en el exterior de la cobertura (1) y en su tercio inferior, que facilita la expulsión del agua desprendida por el agua exis



tente en el tambor interior.

5.- Plano superior envolvente de la carcasa (1) y que actúa de base de contención de la tapa (6).

35 6.- Tapa de ajuste hermético sobre el cajero superior del plano (5), estando acoplada en forma basculante y actuado por contrapeso, llevando la tapa un sistema apropiado de cierre.

40 7.- Soporte del mando de control, situado en un lateral y parte superior de la carcasa (1).

Este mando comporta medios de conexión y paro del motor, así como de regulación selectiva de la caloría necesaria a cada tipo de prenda, según la naturaleza de su tejido.

45 8.-Tambor interior, en el cual se deposita la carga de ropa destinada a secaje.

Este tambor está perforado por todo su lateral para facilitar la entrada y salida del aire caliente.

50 El tambor va soportado sobre el eje motor.

Entre el tambor y la carcasa se establece una cámara de calefacción por medio de las correspondientes resistencias eléctricas.

55 El tambor presenta unas canales de goma o plástico.-

El funcionamiento de la máquina es como sigue:

Conectando el enchufe y girando el mando correspondiente, se produce la puesta en marcha del motor y por ello del tambor citado, llegándose a alcanzar 60 1.400 r.p.m. que unido a la acción de las resistencias

eléctricas, el secado es rápido y efectivo.

Con la aplicación de un termostato, se puede conseguir el paro automático de la máquina, al alcanzarse la temperatura adecuada.

65 También pueden ser neutralizadas si se desean las resistencias eléctricas, con solamente situar el mando correspondiente en la posición prevista.

70 Descrita suficientemente la naturaleza de la Patente, se hace constar expresamente que cualquier modificación de de detalle que se introduzca en la misma se considerará incluida dentro de esta protección en tanto que no altere o modifique esencialmente su finalidad característica.

- : - NOTA - : -

75 Por último, se declaran de novedad en España, las siguientes:

REIVINDICACIONES

80 1ª.- Una máquina centrífuga secadora de ropa, caracterizada esencialmente por comprender una carcasa cilíndrica, dotada de una base de sustentación anular y una cobertura parcial prevista en su parte superior, - la que comporta una tapa basculante de ajuste hermético, dotada de medios de cierre, llevando el cuerpo en su parte exterior un tubo de desagüe del agua contenida en el tambor de secado y un soporte para el dispositivo de control y mando del motor y de la temperatura de las resistencias eléctricas, llevando un termostato para el paro automático y comportando unas asas de transporte.

90 2ª.- Una máquina centrífuga secadora de ropa,



95 según la anterior reivindicación, caracterizado esencialmente por comprender un tambor interno, de la misma forma que el cuerpo y que establece con respecto a éste, una cámara de calefacción por efecto de las resistencias eléctricas, cuyo calor pasa a través de una serie de perforaciones practicadas en el plano del propio tambor, con lo cual y por rotación centrífuga, se establece un perfecto y rápido secado de la ropa, estando el tambor dotado de unos canales y soportado sobre el eje motriz.

100

3ª.- UNA MAQUINA CENTRIFUGA SECADORA DE ROPA.

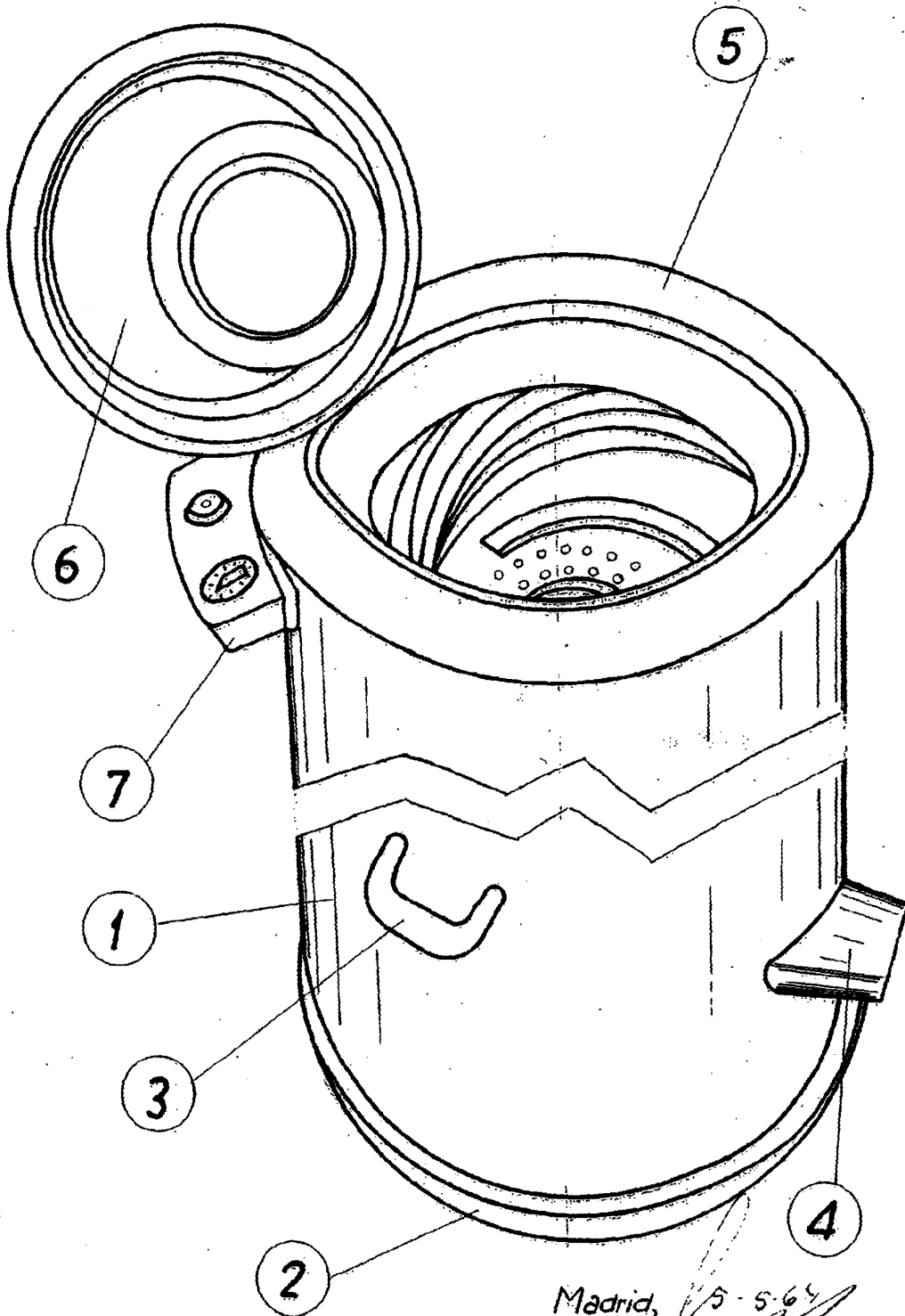
Todo ello tal y como se describe en la memoria que antecede, se reivindica en su nota y se acompaña a título de ejemplo en la adjunta hoja de planos.

Consta la presente memoria descriptiva de cinco hojas foliadas y mecanografiadas a máquina y por una sola cara.

Madrid, cinco de mayo 1964



299532



Escala variable.

Madrid, 5-5-64
[Handwritten signature]