



299486

MEMORIA DESCRIPTIVA

de la Patente de Invención, por 20 años, solicitada a favor de Don José Oriol ESCARDIBUL Cristiá y Don Eusebio ESCARDIBUL Cristiá, de nacionalidad Española, residentes en Barcelona, calle de Sicilia numero 163, por " PERFECCIONAMIENTOS EN LAS MESAS PLEGABLES PARA JUEGOS DE SALÓN ".

La presente Patente de Invención, tiene por objeto garantizar el derecho a la fabricación exclusiva de unos perfeccionamientos en las mesas plegables para juegos de salón ".

5 Es conocido que las mesas de juegos de salón, especialmente las de tenis de mesa, son plegables, pues ocupan mucho volumen, y además su armado se basa en la articulación de los semitableros por bisagras. Las mesas dotadas de los perfeccionamientos reivindicados, están formadas por dos semitableros, y presenta la ventaja de que las patas , a pesar de su condición de plegabilidad quedan suficiente rígidas una vez aplicadas los
10 contrafuertes de varilla.

Además, la disposición especial de las patas hace que al estar superpuestas sobre el tablero no sobresalgan del espesor del mismo.

15 El primer perfeccionamiento se caracteriza porqué el tablero está constituido por dos semitableros independientes, cada uno de los cuales presenta dos pares de patas rebatibles. El montaje de los tableros se efectúa por yuxtaposición de sus bordes

30 ABR



a tope y presenta unidos a su borde inferior una serie de lá -
20 minas horizontales planas y en voladizo, dispuestas defasadas
en uno y otro tablero, y que cubren la parte inferior de la jun-
ta . En la cara inferior de los bordes contíguos de uno de los
tableros se establecen los elementos de cierre mecánico por pes-
tillo y anillos, que son accionados por medio de palanca y que
25 solidarizan perfectamente las dos mitades del tablero en el mon-
taje.

El segundo perfeccionamiento reivindicado, se caracteriza por-
qué cada tablero presenta dos pares de patas enlazadas por un
travesaño superior común, que se articula mediante bisagras a la
30 cara inferior del tablero, permitiendo el rebatimiento de las pa-
tas.

Los pares de patas en su montaje se disponen según planos verti-
cales orientados en el sentido longitudinal de la mesa, o sea en
sentido perpendicular a la línea de unión de los tableros.

35 Estos pares de patas de plegado convergente, se disponen defa-
sadas de forma que en el plegado los pares de patas correspondien-
tes rebatidos queden sobre zonas de tableros contíguos y se cru-
cen. Esta disposición defasada permite que las patas tengan la al-
tura requerida y que puedan rebatirse sobre el tablero sin que
40 la anchura del mismo tenga que ser excesiva.

El tercer perfeccionamiento se caracteriza porqué, para mantener
rígidamente verticales las patas articuladas, se establecen unos
contrafuertes de varilla de forma trapecial y base mayor articula-
da en la cara inferior del tablero.

45 Cada pata lleva su contrafuerte, cuyas varillas inclinadas ter-
minan con sendos dobleces de extremos encarados, que se han de in-
troducir en unos orificios de caras opuestas de la pata que se ha
de arriostrar, mediante la disposición del armazón de varilla que
se sitúa según un plano oblicuo entre los planos perpendiculares

359486



50 del tablero y pata.

El armazón de varilla lleva un marco envolvente corredero a lo largo del bastidor que fija la abertura de las ramas inclinadas, manteniendo sus extremos introducidos en los orificios.

55 El elemento corredero, al disponerse en la zona extrema de menores dimensiones, permite la abertura de las ramas para su encaje a las patas.

En la hoja gráfica adjunta y a título de ejemplo, se representa un caso de realización práctica de los perfeccionamientos en las mesas plegables para juegos de salón, objeto de la presente
60 Patente de Invención.

La fig. 1, muestra una vista en planta de la cara inferior de la parte izquierda de la mesa con las patas plegadas. La fig. 2., es una vista en planta de la parte derecha de la mesa con las patas plegadas. La fig. 3, es una vista en alzado frontal de la mesa montada. La fig. 4, es una vista en alzado lateral de la mesa en condiciones de trabajo. Las figuras 5 y 6, son dos vistas en alzado lateral de los elementos de cierre de ajuste de las dos piezas de la mesa. Las figuras 7 y 8, son vistas en planta de los mismos elementos. Las figuras 9, 10 y 11, son detalles de las
70 patas de varilla articulada.

75 Siguiendo los dibujos se advierten los tableros rectangulares de la izquierda -1- y de la derecha -2-. En la cara inferior del borde de unión por contacto de los tableros, se establecen los elementos de cierre de un lado -3- y de otro -4-, cuyos detalles se advierten en las figuras 5, 6, 7 y 8.

Las patas de cada tablero están formadas por unas piezas en U, cuyas ramas forman las patas -5- y -6-, unidas por su extremo superior por el travesaño -7-, articulado por bisagras -8- a la superficie inferior del tablero. Los dos pares de patas articuladas
80 de cada parte de la mesa están unidas por otro travesaño inferior -9-, próximo al extremo de las patas.



El ancho del tablero, dada la altura que se precisa para las patas, no permitiría el plegado de los pares de patas de forma que cada par estuviera en la misma línea transversal a no ser que
85 se construyera la mesa de un ancho excesivo. Por ello las patas se establecen defasadas, cruzándose en su plegado tales como se ven los pares -5- y -5'-, -6- y -6'-, -7- y -7'-.

Las piezas de varilla en forma de trapecio constituyen los tornapuntas que impiden el plegado de las patas, cuando están mon-
90 tadas. Cada pieza de varilla, una por pata, presenta una base mayor -10- que atraviesa la pieza angular -11-, superpuesta y solidaria a la cara inferior de los tableros -1- y -2-. Los lados inclinados -12- de las piezas de varilla presentan los extremos doblados que constituyen la base menor, según dos tramos de extre-
95 midades encaradas -13-.

Las ramas inclinadas de la pieza trapecial se abren para fi-
jar su posición como contrapuntas, cuando se inmovilizan las patas por la introducción de los extremos de las varillas -13- en los orificios opuestos, practicados a ambos lados de la pata corres-
100 pondiente. Para mantener el ángulo de cierre de las ramas -12- existe envolvente y corredera con relación a las dos ramas incli-
nadas, un marco de varilla -14- que, al acercarse al lado -10-, aumenta la convergencia y mantiene el cierre de las ramas -12-, asegurando la unión de los extremos -13- sobre las patas de la
105 mesa.

El dispositivo de cierre entre los tableros se efectúa por las piezas -3- del tablero -1- y las -4- del tablero -2-.

La pieza -3- está formada por una empuñadura -15-, con dos orificios -16- para el paso de los tornillos de sujeción al ta-
110 blero. En la cabeza -17- de continuación de la empuñadura -15-, se establece un pestillo -18- articulado alrededor del eje -19-.



En la otra parte del cierre, está la placa soporte -20- que lleva los tornillos de anclaje y la cabeza -21- de accionamiento -22- que es giratoria alrededor del eje -23-, que lleva articulada en su zona central la anilla -24-, articulada en el eje -25- que se enclava en el pestillo. De las superficies inferiores de los tableros -1- y -2-, sobresalen unas tablas en voladizo -26- defasadas, que cubren la junta entre tableros y aseguran la estabilidad del tablero conjunto. Para sujetar las patas una vez rebatidas, se utiliza una tabla -27- fija al tablero, con unas pletinas elásticas -28- para sujeción de los travesaños -9- y -9'-.

Se fabricarán los perfeccionamientos en las mesas plegables para juegos de salón, con los materiales apropiados a sus elementos precisos para tales perfeccionamientos, pudiendo variar su forma, acabado y dimensiones, y cuantos detalles no alteren, cambien o modifiquen, su esencialidad.

===== N O T A =====

Se reivindica:

1ª.- Perfeccionamientos en las mesas plegables para juegos de salón, caracterizados porque el tablero está constituido por dos semitableros independientes, cada uno de los cuales presenta dos pares de patas rebatibles. El montaje de los tableros se efectúa por yuxtaposición de sus bordes a tope, y presenta unidos a su borde inferior una serie de láminas horizontales planas en voladizo, dispuestas defasadas en uno y otro tablero y que cubran la parte inferior de la junta.

En la cara inferior de los bordes contiguos de uno de los tableros (/tableros) se establecen los elementos de cierres mecánicos por pestillo y anillo, que son accionados por medio de palanca y que se solidarizan perfectamente las dos mitades del tablero.

2ª.- Perfeccionamientos en las mesas plegables para juegos de salón, según reivindicación 1ª., caracterizados porque cada tablero presenta dos pares de patas enlazadas por un travesaño superior común, que se



articula mediante bisagras a la cara inferior del tablero, permitien-
do el rebatimiento de las patas. Los pares de patas en su montaje
se disponen según planos verticales orientados en el sentido lon-
145 gitudinal de la mesa, o sea en sentido perpendicular a la línea de
unión de los tableros. Estos pares de patas de plegado convergente,
se disponen defasadas, de forma que en el plegado, los pares de pa-
tas correspondientes rebatidas queden sobre zonas de tableros con-
tiguos y se crucen. Esta disposición defasada permite que las patas
150 tengan la altura requerida y que puedan rebatirse sobre el tablero.

3ª.- Perfeccionamientos en las mesas plegables para juegos de salón
según reivindicaciones anteriores, caracterizados porqué, para man-
tener rígidamente verticales las patas articuladas, se establecen
unos contrafuertes de varilla de forma trapecial y base mayor ar-
155 ticulada en la cara inferior del tablero. Cada pata lleva su con-
trafuerte, cuyas varillas inclinadas terminan con sendos dobleces
de extremos encarados que se han de introducir en unos orificios
de las caras opuestas de la pata que se ha de arriostrar, mediante
la disposición del armazón de varilla que se dispone según un pla-
160 no oblicuo entre los planos perpendiculares de tablero y pata. El
armazón de varilla lleva un marco envolvente corredero a lo largo
del bastidor que fija la abertura de las ramas inclinadas, man-
teniendo sus extremos introducidos en los orificios. El elemento
corredero, al disponerse en la zona extrema de menores dimensiones
165 de las varillas concurrentes, permite la abertura de las ramas para
su encaje a las patas.

4ª.- Perfeccionamientos en las mesas plegables para juegos de
salón.

Consta la presente memoria descriptiva de seis hojas foliadas
170 escritas de una sola cara.

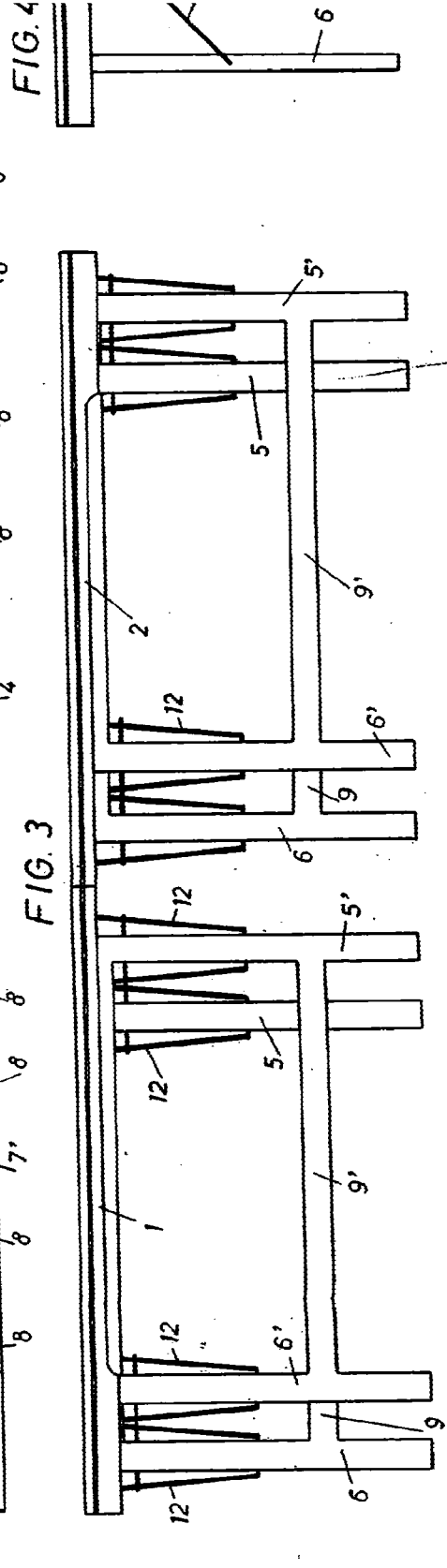
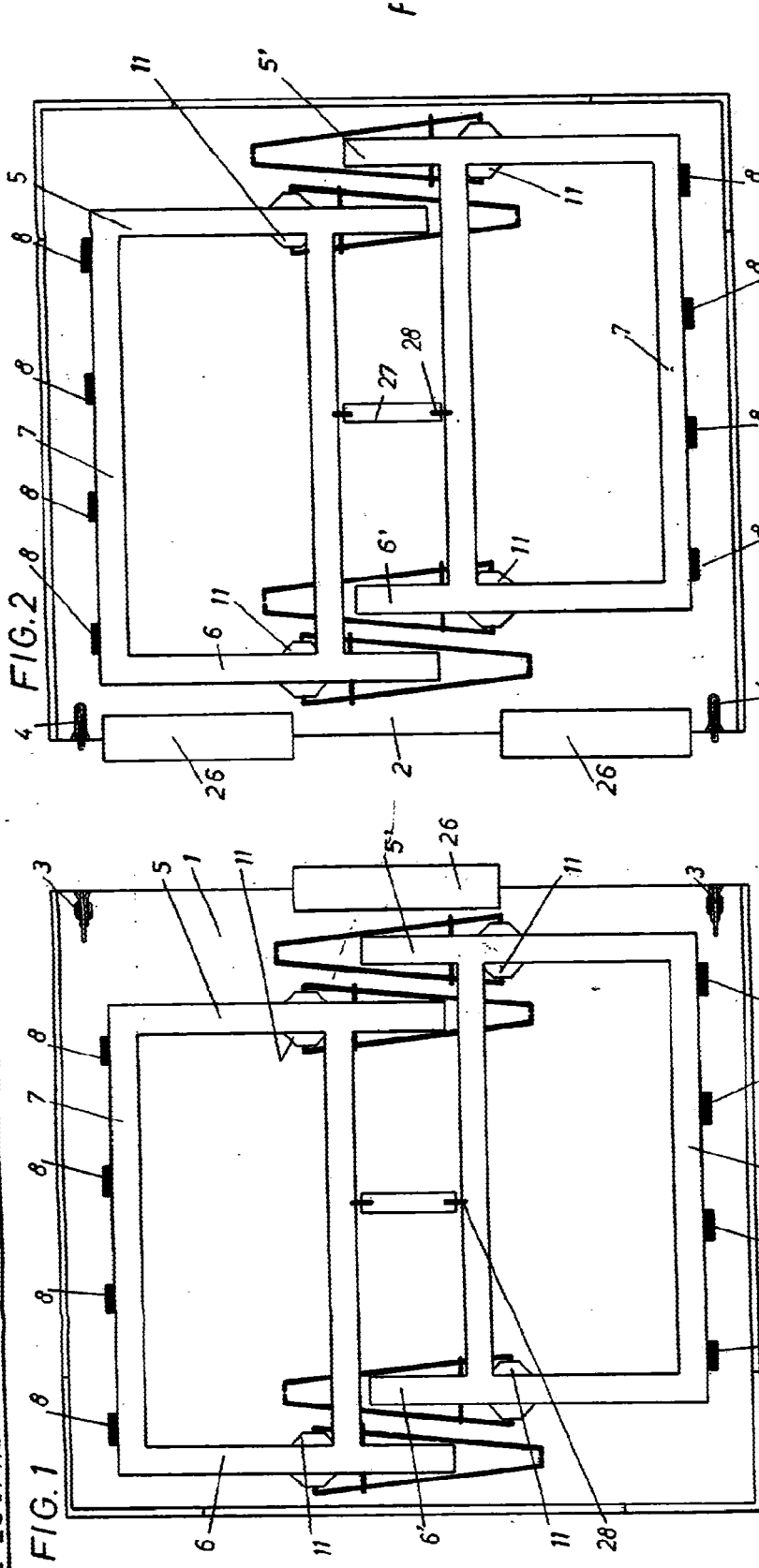
Barcelona, 30 de ABRIL de 1.964.
P. A.

M. LLORT

M. Llort

1 1/2

DON JOSE ORIOL ESCARDIBUL CRISTIA Y DON EUSEBIO ESCARDIBUL CRISTIA.



ESCALA VARIABLE.

299486

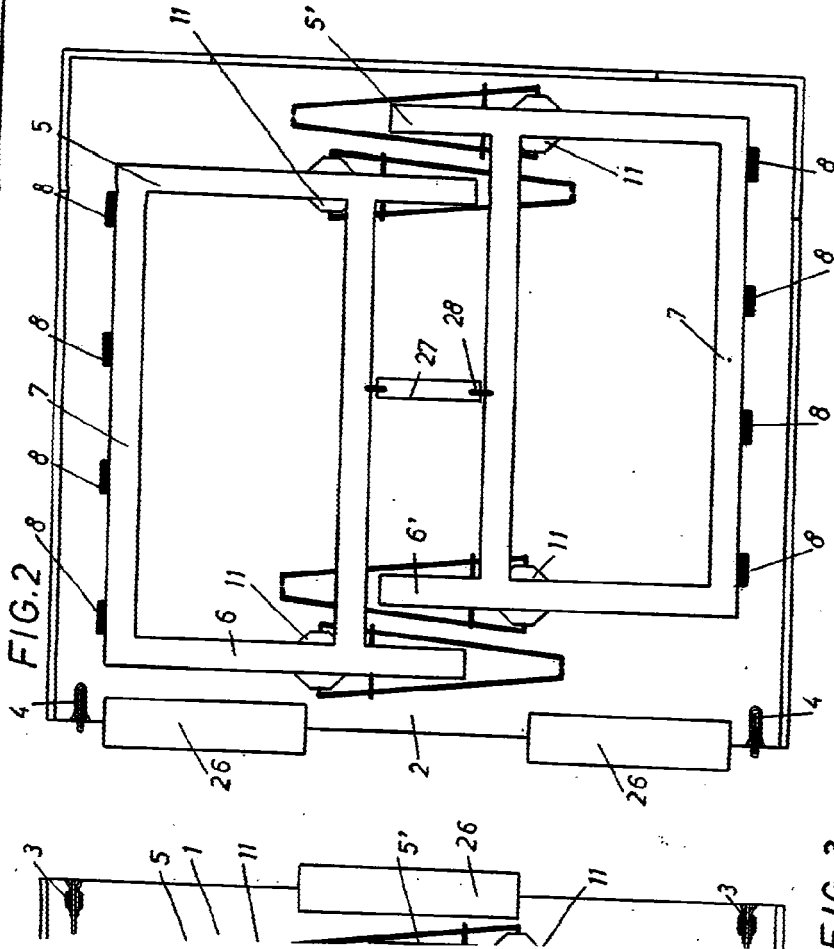


FIG. 2

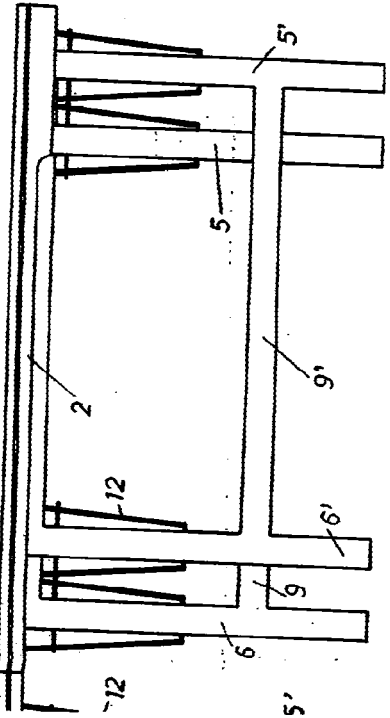


FIG. 3

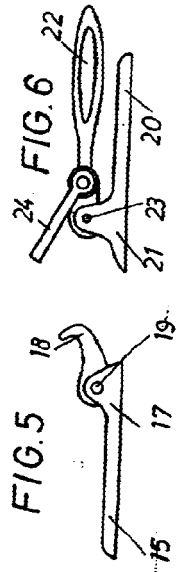


FIG. 5

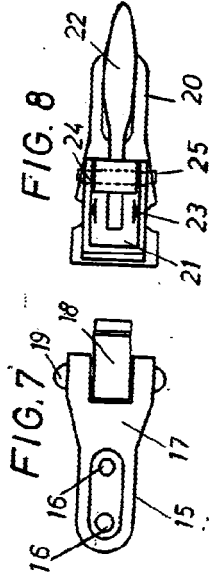


FIG. 7

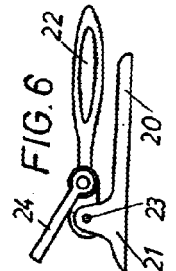


FIG. 6

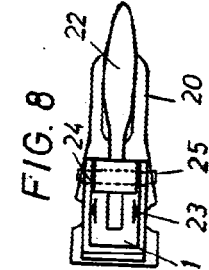


FIG. 8

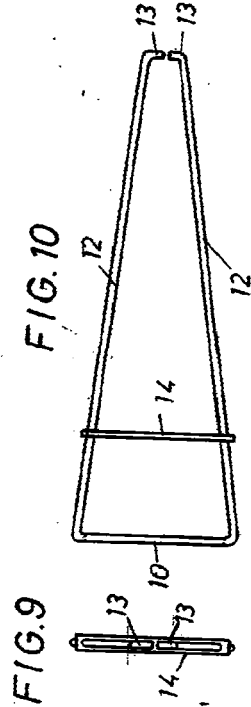


FIG. 9

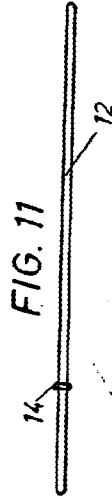


FIG. 10

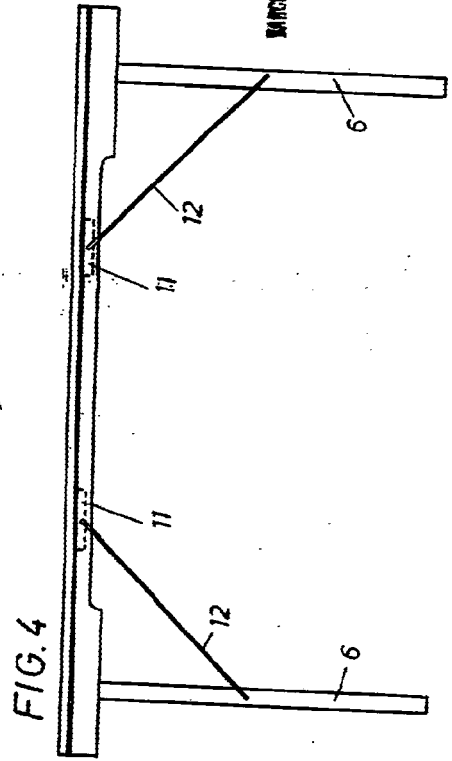
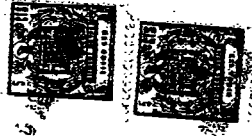


FIG. 4



BARCELONA 3.2 DE Catalunya DE 18.1904 P.A.

M. LLORT

[Signature]