

299119

MEMORIA DESCRIPTIVA

del CERTIFICADO DE ADICION, por MEJORAS en el objeto de la Patente Principal numero 294.449, a favor de Don Carlos LLUSÁ Ramón, de nacionalidad Española, residente en Barcelona, Paseo de Maragall numero 43, por " PERFECCIONAMIENTOS EN LOS ELEMENTOS DE APOYO Y RODADURA DE MUEBLES ".

El presente Certificado de Adición, tiene por objeto garantizar el derecho a la fabricación y explotación exclusiva de unas mejoras en el objeto de la Patente número 294.449, por " Perfeccionamientos en los elementos de apoyo y rodadura de muebles ". De especial aplicación en las ruedas de camas, camillas, mesitas, carretillas y similares.

El primer perfeccionamiento se caracteriza porque el elemento de apoyo presenta un manguito con unérificio inferior en el que se verifica el asiento de la esfera cuyo casquete sobresaliente del manguito se apoya en el suelo.

El hueco interior del manguito es cilíndrico, exceptuando la parte cónica inferior de asiento de la esfera. La parte cilíndrica del hueco del manguito está riscada, y en ella se adapta un cuerpo cilíndrico roscado, de cuyo testero superior sobresale un vástago roscado que es el que se une al extremo de la pata de apoyo del mueble.

Entre la cara inferior del cuerpo cilíndrico roscado en el manguito y la cara superior de la esfera se establecen dos



299119

20 discos superpuestos. El disco inferior es metálico, mientras el superior es de material elástico. Entre el disco metálico inferior y la esfera pueden colocarse esferas menores intermedias.

25 El segundo perfeccionamiento se caracteriza porqué en el extremo superior del cuerpo cilíndrico roscado en el manguito, se rosca un tapon cuyo borde hace presión sobre el borde superior del manguito. Este tapón presenta un orificio central para paso del vástago sobresaliente del cuerpo cilíndrico central roscado al manguito. El orificio del tapón es de mayor diámetro que el vástago pasante. El tapón roscado permite la 30 inmovilización de la esfera de apoyo cuando se quiere que el apoyo sea fijo y nó deslizando. La liberación de la esfera permite la rodadura del neumático.

35 En la hoja gráfica adjunta y a título de ejemplo se representa un caso de realización práctica de los perfeccionamientos en los apoyos deslizando de muebles, objeto de la presente Patente de Invención.

40 La figura 1, muestra un corte transversal del conjunto del apoyo con el extremo de la pata. La figura 2, es una vista en planta por la parte inferior, mientras la figura 3, es una - vista en planta por la cara superior del terminal habiéndose quitado el vástago roscado y el disco intermedio.

45 Siguiendo los dibujos, se vé el extremo de la pata -1- del mueble que lleva un orificio axial, en el que se introduce el vástago roscado de reducido diámetro -2- del apoyo deslizando. El vástago roscado continúa por su parte inferior en un cuerpo cilíndrico -3-, cuya superficie exterior es asimismo roscada -4- en el interior roscado de la cabeza hueca -5- del terminal deslizando.

Esta cabeza hueca -5- presenta un orificio en su base en



50 el cual se apoya la esfera -6-, cuyo casquete inferior se  
apoya en el suelo. Sobre la esfera -6- pueden disponer las  
bolas intermedias -7-, sobre las que se aplica el disco me-  
tálico -8- que lleva inmediatamente superpuesto el disco de  
fibra o material elástico -9-, sobre el que actúa el testero  
55 inferior del cuerpo roscado -3-. La presión para bloquear  
la esfera -6- en el caso en que se desee que no sea posible  
el desplazamiento del apoyo se efectúa en el tapón -10- de  
base -11- con orificio central -12- mayor que el vástago -2-.  
El reborde del tapón presenta la cara interior roscada -13-  
60 para adaptarse a la parte superior del cuerpo -3-. Con el  
tapón -10- se consigue bloquear el apoyo deslizante.

Se fabricarán los perfeccionamientos en los apoyos desli-  
zantes de muebles, con los materiales apropiados a sus ele-  
mentos componentes, pudiendo variar su forma, acabado y di-  
65 mensiones y cuantos detalles de realización no alteren,  
cambien o modifiquen su esencialidad.

===== N O T A =====

Se reivindica:

1.- Mejoras en el objeto de la Patente Principal numero  
294.449, por perfeccionamientos en los elementos de apoyo y re-  
70 dadura de muebles, caracterizados porqué el elemento de  
apoyo presenta un manguito con un orificio inferior, en el que  
se verifica el asiento de la esfera, cuyo casquete sobresalien-  
te del manguito, se apoya en el suelo. El hueco interior del  
manguito es cilíndrico, exceptuando la parte cónica inferior  
75 de asiento de la esfera. La parte cilíndrica del hueco del  
manguito está roscada, y en ella se adapta un cuerpo cilín-  
drico roscado, de cuyo testero superior sobresale un vástago -



80 tago roscado que es el que se une al extremo de la pata de apo-  
yo del mueble. Entre la cara inferior del cuerpo cilíndrico  
roscado en el manguito y la cara superior de la esfera, se es-  
tablecen dos discos superpuestos. El disco inferior es metáli-  
co, mientras el superior es de material elástico. Entre el disco  
metálico inferior y la esfera pueden colocarse esferas menores  
intermedias.

85 2ª.- Mejoras en el objeto de la Patente Principal numero 294.449,  
por " perfeccionamientos en los elementos de apoyo y rodadura de  
muebles ", según reivindicación 1ª, caracterizados porqué en  
el extremo superior del cuerpo cilíndrico rosca<sup>do</sup> en el manguito  
se rosca un tapón, cuyo borde hace presión sobre el borde su-  
90 perior del manguito. Este tapón presenta un orificio central  
para paso del vástago sobresaliente del cuerpo cilíndrico  
central roscado al manguito. El orificio del tapón es de mayor  
diámetro que el vástago pasante. El tapón roscado permite la  
inmovilización de la esfera de apoyo cuando se quiere que el  
95 apoyo sea fijo y nó deslizante. La liberación de la esfera  
permite la rodadura del mueble.

3ª.- Mejoras en el objeto de la Patente Principal numero 294.449,  
por " Perfeccionamientos en los elementos de apoyo y rodadura de  
muebles "

100 Consta la presente memoria descriptiva de cuatro hojas foliadas  
101 y escritas de una sola cara.

Barcelona, 21 de Abril de 1.964.  
P. A.

M. LLORT

21 ABR.



299119

FIG. 1

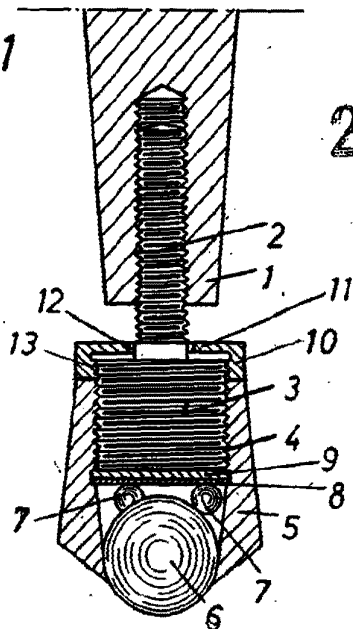


FIG. 2

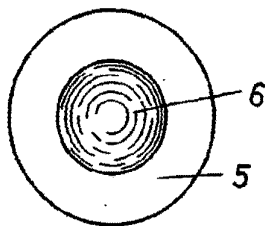
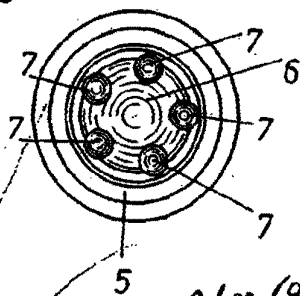


FIG. 3



BARCELONA 21 DE ABRIL DE 1964  
P. A.

M. LLORT

P. P. *[Handwritten signature]*

ESCALA VARIABLE.