

298954



MEMORIA DESCRIPTIVA
para solicitar
PATENTE DE INVENCION
en
ESPAÑA
por VEINTE años
por " MECANISMO DE ELEVACION REGULABLE, PARA
APARATOS CULTIVADORES ".

A nombre de:

Don José PICAÑOL CAMPS, de nacionalidad
española.

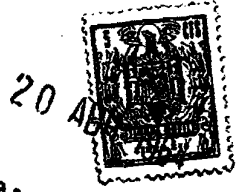
Domiciliado en:

SABADELL (Barcelona) calle Latorre, 132.



El objeto de la presente solicitud de
patente de invención, se refiere a un mecanismo de eleva-
ción, regulable, para aparatos cultivadores, que aporta una
innovación esencial y posibilita impartir las siguientes
ventajas sobre lo ya conocido:

5



- a.- Permite una regulación segura.
- b.- La maniobra de regulación es sencilla y sin riesgos.
- c.- Dispone de una posición para traslado del aparato.

En el adjunto plano se ha representado una forma de realización industrial de la invención.

La figura 1 representa una vista de un aparato cultivador, dotado del mecanismo de elevación regulable que se preconiza, en alzado lateral.

La figura 2 representa el mismo, en vista en planta. Como puede apreciarse este mecanismo consta de un par de ruedas de profundidad (1) que van montadas, sobre el bastidor del aparato (2), mediante palancas (3) oscilantes sobre los soportes (4).

Esta palancas poseen un sector (5), dotado de orificios (6), mediante los que se logra la regulación de altura, según el encaje de estos con el soporte (7) en combinación con los pasadores (8).

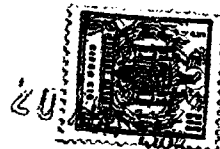
De esta forma es sencillo y rápido establecer la regulación de altura conveniente para el trabajo. También se puede bloquear el aparato en altura conveniente para que rueda sobre las ruedas y posibilitar así el fácil y cómodo traslado.

Descrita suficientemente la invención, así como la manera de realizarla prácticamente, debe hacerse constar que es susceptible de toda clase de modificaciones de detalle que no alteren su fundamento.

NOTA

Los puntos de invención propia y nueva que se pre-

298954



sentan para que sean objeto de esta patente de invención en España, por veinte años son los siguientes:

40 1º.- Mecanismo de elevación regulable, para aparatos cultivadores, caracterizado por que consta de un par de
45 ruedas de profundidad que van montadas en los extremos de sendas palancas que, a su vez, van montadas oscilantes, por su otro extremo, sobre soportes fijos al bastidor del aparato, llevando estas palancas acufados a ellas unos sectores dotados de orificios mediante los cuales, por mediación de pasadores y alojamiento en el soporte, se determina la regulación de profundidad.

2º.- "MECANISMO DE ELEVACION REGULABLE, PARA APARATOS CULTIVADORES".

Tal y como se ha descrito en la memoria que antecede y para los fines que se han especificado, representado en el dibujo que se acompaña.

Consta la presente memoria descriptiva de tres hojas escritas a máquina por una sola cara.

Madrid, 20 de Abril de 1.964.

298954

298954

20

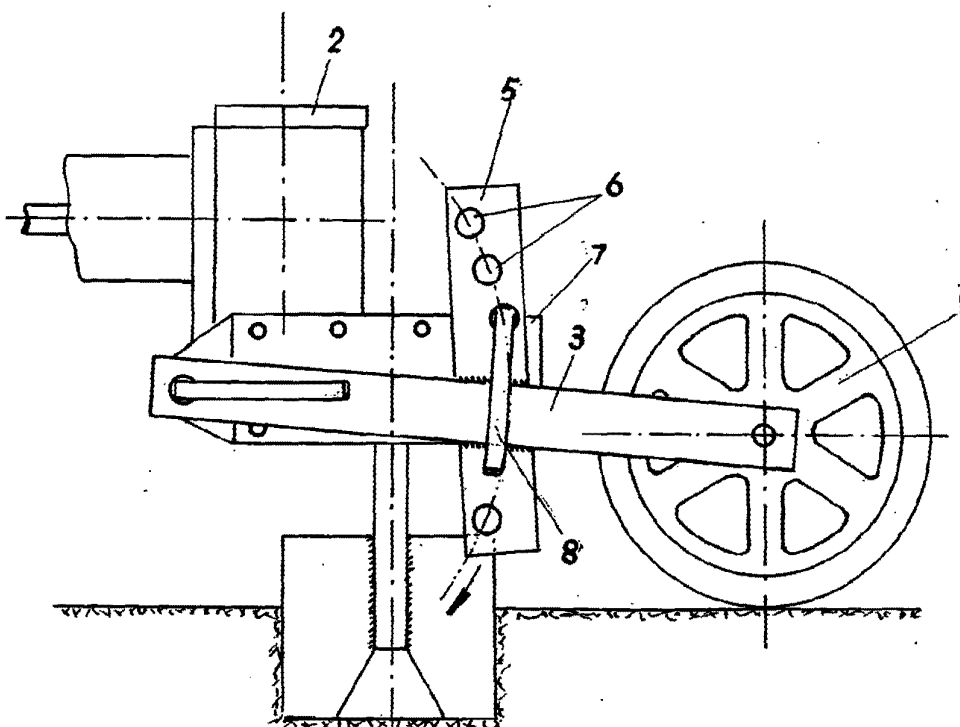


FIG-1

20 APR 1911
J. Llovera

ESCALA VARIABLE

298954

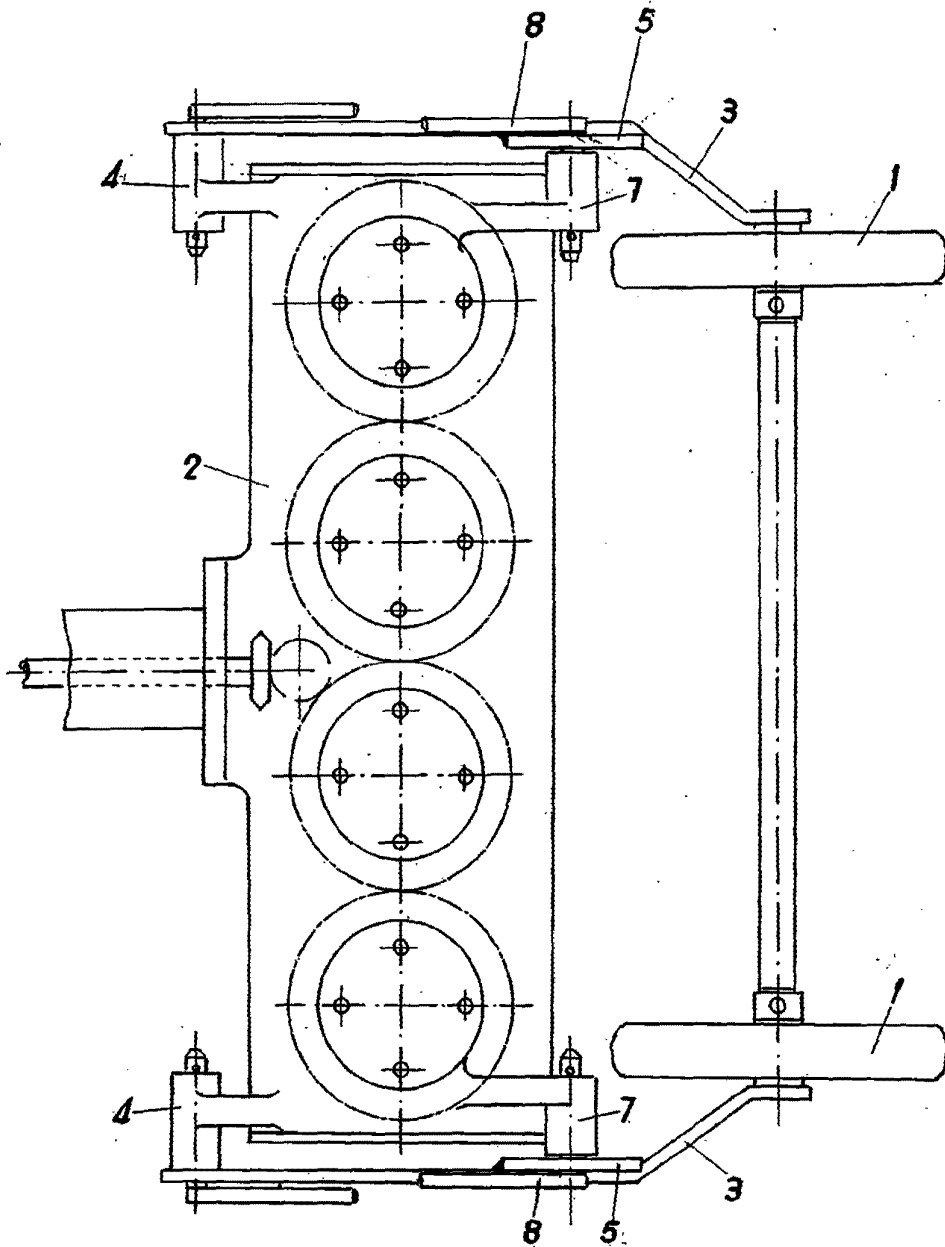


FIG-2

Handwritten signature and text, possibly 'Lense'.

ESCALA VARIABLE