



298953

298953

MEMORIA DESCRIPTIVA  
 para solicitar  
 PATENTE DE INVENCION  
 en  
 ESPAÑA  
 por VEINTE años  
 por " APARATO CULTIVADOR "

A nombre de:  
 D. José PICAÑOL CAMPS, de nacionalidad  
 española.  
 domiciliado en :  
 SABADELL, (Barcelona) calle Latorre, 132

=====

El objeto de la presente solicitud de patente de invención, se refiere a un aparato cultivador que constituye una esencial novedad en esta clase de aperos y posibilita lograr las siguientes ventajas sobre lo ya conocido:

- a.- Determina un laboreo eficaz, continuado



y perfectos.

b.- Constituye un conjunto totalmente cerrado y protegido.

10 c.- Esto determina que las piezas y mecanismos no sufren deterioros ni desgastes.

d.- Es robusto, de fácil mantenimiento y está prácticamente exento de averías y atascos.

En la adjunta colección de planos se ha representado una forma de realización industrial de la invención.

15 La figura 1 representa una vista del aparato, en alzado lateral y

La figura 2 representa una vista en planta.

Como puede apreciarse, este aparato cultivador que se preconiza, consta de un armazón (1), dentro del que va un  
20 tres de ruedas (2) atrastradas por un piñón (3) coaxial y solidario con el eje (4) accionado por un grupo cónico (5) en combinación con un acoplamiento (6) aplicable directamente al tractor o motocultor.

25 Los ejes (7) pertenecientes al tren de engranajes, llevan núcleos con estriado interno que posibilita el acoplamiento de las herramientas (8) con tolerancia de traslación, pero obligándolas en giro.

30 El armazón (1) está provisto de las correspondientes tapas (9) para acceso y registro, determinando que el mecanismo quede cerrado y protegido.

Descrita suficientemente la invención, así como la manera de realizarla prácticamente, debe hacerse constar que es susceptible de toda clase de modificaciones de detalle que no alteren su fundamento.

35

NOTA

298953

Los puntos de invención propia y nueva que se presen-



20 ABR 1964

tan para que sean objeto de esta patente de invención en España, por veinte años son los siguientes:

40

1º.- Aparato cultivador, caracterizado por que consta de un armazón dentro del que va un tren de tres de ruedas dentadas solidarias, a una de las cuales acomete un piñón coaxial y acufiado sobre un eje vertical que es accionado, mediante un grupo cónico, por un árbol horizontal en cuyo extremo libre va un acoplamiento aplicable directamente al tractos o motocultor.

45

2º.- Aparato cultivador, según reivindicación anterior, caracterizado por que los núcleos de las ruedas del tren poseen estriado axial interno que posibilita el acoplamiento de las herramientas de trabajo.

50

3º.- Aparato cultivador, según reivindicaciones anteriores, caracterizado por que el armazón posee tapas de accaso y registro que determinan que el mecanismo quede cerrado y protegido.

55

4º.- " APARATO CULTIVADOR ".

Tal y como se ha descrito en la memoria que antecede y para los fines que se han especificado, representado en el dibujo que se acompaña.

Consta la presente memoria descriptiva de tres hojas escritas a máquina por una sola cara.

Madrid, 20 de Abril de 1.964.

*[Handwritten signature]*  
298953

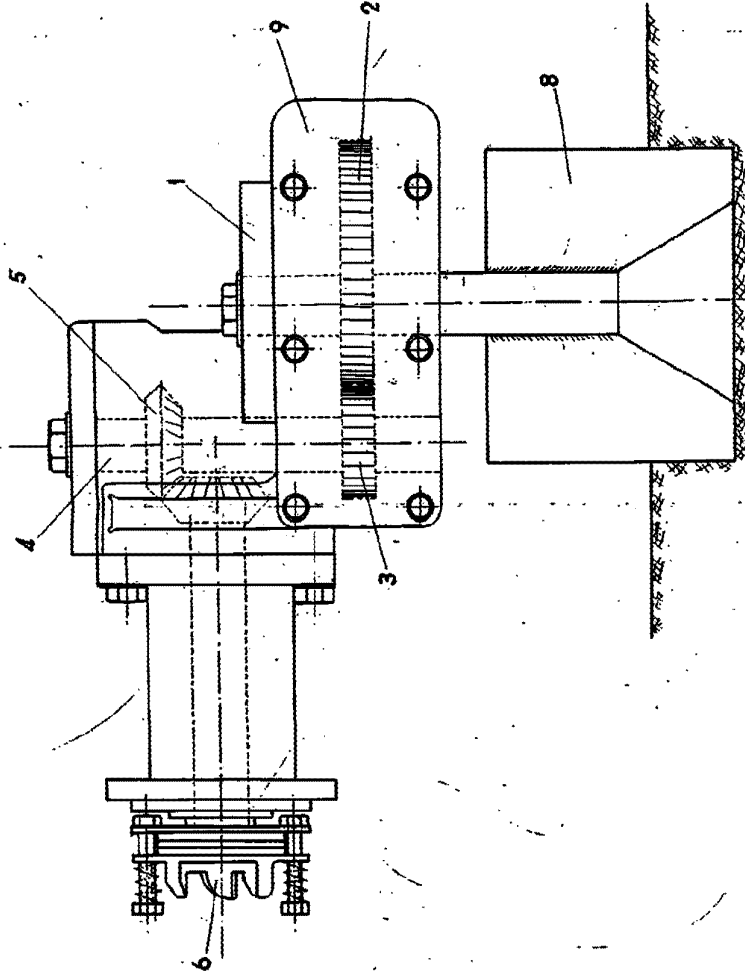


FIG-1

298953

20 Apr 1954

ESCALA VARIABLE

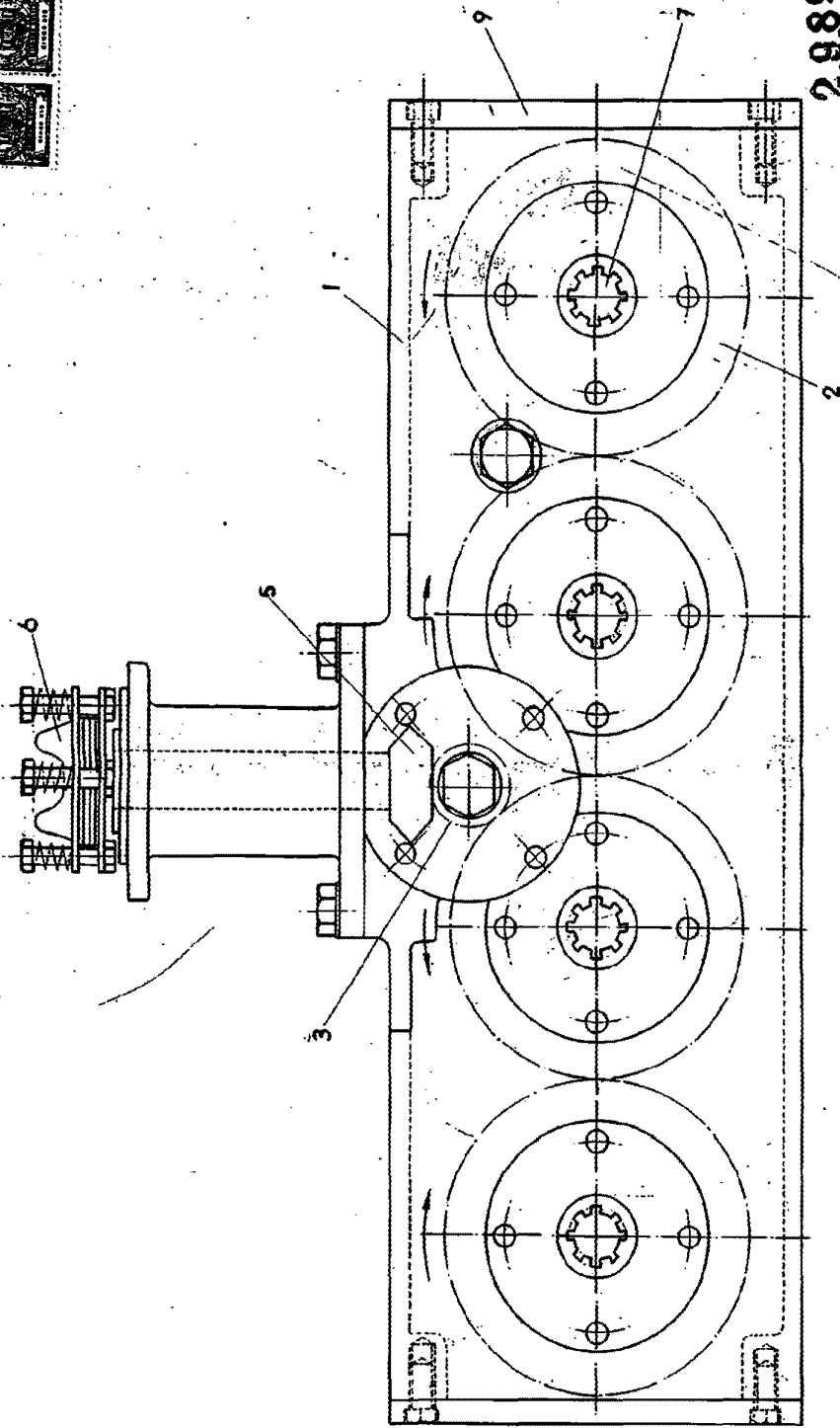


FIG. 2

298953  
20 ABR 1964

ESCALA VARIABLE