

P=26.406

CHP/SC/PC/F. 6.351

2 MAY. 1934

298923



298923

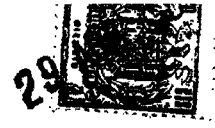
MEMORIA DESCRIPTIVA
para solicitar
PATENTE DE INVENCION
en
E S P A Ñ A
por VEINTE años

a nombre de RANSOMES SIMS & JEFFERIES LIMITED, entidad británica, establecida en Orwell Works, Ipswich, Condado de Suffolk, Inglaterra, por:

"UNA MAQUINA COSECHADORA"

La presente invención se refiere a máquinas cosechadoras.

En una cosechadora (segadora-trilladora) ya conocida hay un mecanismo cortador montado en el borde delantero o de entrada de una mesa de alimentación, en la
5 parte frontal o anterior de la cosechadora, y un moinete en rotación impulsa a la mies a ir hacia el mecanismo cortador y hasta un transportador de tornillo sin fin de alimentación, para transportar la mies cortada hasta una
10 posición central en la parte posterior de la mesa. De allí



la mies cortada es transportada hacia arriba y atrás hasta el mecanismo desgranador, por medio de un elevador de alimentación.

5 Durante su movimiento por sobre el terreno, la mesa de alimentación de la cosechadora recoge un gran número de piedras, además de la mies; las cuales llegan a ser transportadas también al pie del elevador de alimentación, y luego hacia arriba, en dirección al mecanismo desgranador. Para impedir que las piedras lleguen al mecanismo desgranador y le causen daños, se conoce el recurso de disponer un recogedor de piedras en la parte alta del elevador, inmediatamente delante del tambor y de la cesta. Este recogedor puede tener la forma de un canalón, destinado a recoger las piedras mientras deja libre paso a la mies y al material más ligero.

10 Al utilizar una cosechadora dotada de recogedor de piedras en esta posición, según se ha visto, el recogedor se llena rápidamente de grano, procedente de la mies desgranada antes de entrar en el espacio comprendido entre el tambor y la cesta, por una acción de batido ejercida por el tambor y el batidor delantero. Alcanzada esta etapa, el recogedor ya no sirve para recoger las piedras, que prosiguen sin que nada se lo impida hasta el mecanismo desgranador.

25 Conforme al presente invento, una máquina cosechadora comprende un mecanismo cortador para segar o cortar la mies, un mecanismo desgranador para trillar o desgranar la mies cortada por el mecanismo cortador, medios para transportar la mies cortada desde el mecanismo cortador al mecanismo desgranador, incluyendo dichos medios un

30

298921



desgranador, incluyendo dichos medios un elevador de alimentación que se extiende hacia arriba desde el mecanismo cortador al mecanismo desgranador, y un recogedor de piedras dispuesto en el trayecto que recorre la mies cortada desde el mecanismo cortador al elevador de alimentación, estando el recogedor adaptado para esencialmente impedir que las piedras mezcladas con la mies cortada sean transportadas al mecanismo desgranador, al propio tiempo que no ofrece sensiblemente resistencia alguna al paso de la mies cortada.

A continuación se describirá el invento, a modo de ejemplo y con referencia al dibujo adjunto que representa, en sección longitudinal fragmentaria, una máquina cosechadora realizada conforme a la invención.

En la parte anterior de la cosechadora representada en el dibujo hay una mesa de alimentación 1 que sostiene un mecanismo cortador 2, un molinete rotatorio para obligar a la mies plantada a guardar una posición esencialmente vertical, adecuada para el corte, y un transportador de tornillo sin fin 4 de alimentación, para transportar la mies cortada a una posición central en la parte posterior de la mesa. Desde la parte posterior de la mesa de alimentación sube hacia atrás un elevador de alimentación 6, para transportar la mies a un mecanismo desgranador 5 de la cosechadora.

La mesa de alimentación 1 incluye una base 7 de plancha metálica que se extiende esencialmente a todo lo ancho de la máquina cosechadora, y lleva montado en su borde anterior o de entrada el mecanismo cortador. La base tiene en la parte posterior una porción central doblada



hacia abajo, formando una pestaña 9 que se extiende a todo lo ancho del elevador de alimentación 6.

El elevador de alimentación 6 está dispuesto en el interior de una caja 12 de sección cuadrangular que se extiende hacia arriba desde la parte posterior de la mesa de alimentación 1 hasta el mecanismo desgranador 5.

El elevador es de tipo conocido ya de por sí, e incluye una serie de barras paralelas y espaciadas 13 aseguradas a unas cadenas sin fin 14 que se extienden en torno a unos piñones 16 que hay en la parte alta de la caja 12, y a unos piñones inferiores 17, al pie de la caja.

La caja 12 incluye una pared superior 19, unos costados o paredes laterales y una pared de fondo 22 que termina a corta distancia de la mesa de alimentación y tiene su extremo inferior doblado hacia abajo.

Entre el extremo inferior de la pared de fondo 22 de la caja 12 y la pestaña 9 de la parte posterior de la mesa de alimentación 1 se extiende transversalmente, a todo lo ancho de dicha caja, un canalón 24. El canalón 24 constituye la base y pared posterior de un recogedor de piedras, y consta de cuatro zonas o secciones. Una primera sección 26 tiene la forma de una pestaña que está soldada a la pestaña 9 de la parte posterior de la mesa de alimentación; una segunda sección 27 sube hacia atrás, a partir de la sección 26, formando la base del recogedor; una tercera sección 28 sube hacia adelante desde la segunda sección 27; y a partir de esta tercera sección se extiende subiendo hacia atrás una sección posterior 29. Estas dos últimas secciones constituyen la pared posterior



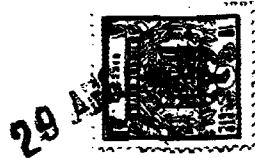
del recogedor, yendo la sección posterior soldada al extremo inferior de la pared de fondo 22 de la caja del elevador.

5 Las paredes laterales del recogedor de piedras están formadas por unos miembros de plancha metálica fijados a los respectivos costados de la caja.

10 Por su extremo superior, la pared de fondo 22 de la caja del elevador descansa en una placa de entrada 31 que tiene carga de resorte, encima de la cual hay un batidor anterior o frontal dispuesto delante del mecanismo desgranador 5. Este último mecanismo incluye un tambor rotatorio 34 y una cesta 35. En el lado de entrada de la cesta y en el lugar normalmente ocupado por el recogedor de piedras, hay una rejilla de entrada 33.

15 En el funcionamiento de la máquina cosechadora, el molinete 3 obliga a la mies a ir hacia atrás hasta el mecanismo cortador 2, y la mies cortada es transportada por el tornillo sin fin de alimentación 4 hasta el pie de la caja 12 del elevador, y por el elevador hasta el mecanismo desgranador 5. Ahora bien, parte de la mies cortada case desde el mecanismo cortador y el transportador de tornillo de alimentación al recogedor de piedras que hay al pie de la caja del elevador, y al poco tiempo de empezar a cortar la mies, el recogedor se llena de paja y la superficie superior de ésta se extiende aproximadamente desde la parte alta de la pestaña 9 hasta el pie de la sección posterior 29 del canalón.

25 Alcanzada esta situación, la mies que sigue llegando para sin dificultad por encima de la paja que ya llena el recogedor; la posición inclinada hacia arriba de la sec-



5 ción posterior 29 del canalón facilita el libre paso de la mies e impide que se produzcan atascos. A continuación, la mies es transportada hacia arriba por el elevador 6, a lo largo de la pared de fondo 22 de la caja del elevador, y sigue por sobre la rejilla de entrada 33 hasta el mecanismo desgranador 5.

10 La paga que hay en el recogedor presenta, a las piedras que vienen mezcladas con la mies, una superficie blanda y elástica, que contrasta con la superficie dura que presentaría el recogedor relleno de grano. Por consi-
 15 guiente, las piedras que caigan en el recogedor se abren paso por entre la paja y quedan retenidas en el recogedor, impidiéndoseles que suban por el elevador de alimentación hasta el mecanismo desgranador. De esta manera se evita que causen daños en el elevador de alimentación y en el mecanismo desgranador.

- N O T A -

20 Los puntos de invención propia y nueva, que se presentan para que sean objeto de esta solicitud de Patente de Invención en España, por VEINTE años, son los siguientes:

25 1.- Una máquina cosechadora que comprende un mecanismo cortador para segar o cortar la mies, un mecanismo cortador, medios para transportar la mies cortada desde el mecanismo cortador al mecanismo desgranador, incluyendo dichos medios un elevador de alimentación que se extiende
 30 hacia arriba desde el mecanismo cortador al mecanismo des-

298923



granador, y un recogedor de piedras dispuesto en el trayecto que recorre la mies cortada desde el mecanismo cortador al elevador de alimentación, estando el recogedor adaptado para esencialmente impedir que las piedras mezcladas con la mies cortada sean transportadas al mecanismo desgranador, al propio tiempo que no ofrece sensiblemente resistencia alguna al paso de la mies cortada.

5
2.- La máquina cosechadora del punto 1, en la cual el elevador de alimentación está dispuesto en el interior de una caja que se extiende hacia arriba a partir del mecanismo cortador, y el recogedor de piedras se extiende a todo lo ancho de la caja del elevador.

10
3.- La máquina cosechadora del punto 2, en la cual el mecanismo cortador está montado en una mesa de alimentación, la caja del elevador se extiende hacia arriba a partir de una porción central de la parte posterior de la mesa de alimentación, un transportador de tornillo sin fin de alimentación lleva la mies cortada por el mecanismo cortador hasta el pie de la caja, y el recogedor de piedras se halla dispuesto entre el transportador de tornillo sin fin y el elevador de alimentación.

15
20
4.- La máquina cosechadora del punto 3, en la cual una pared anterior del recogedor de piedras está constituida por una pestaña que se extiende hacia atrás en la parte posterior de la mesa de alimentación, y parte de una pared posterior o de fondo de la caja del elevador está adaptada para constituir la base y la pared posterior del recogedor.

25
5.- Una máquina cosechadora.

30 Tal y como se ha descrito en la Memoria que ante-



cede, representado en los dibujos que se acompañan y para los fines que se han especificado.

Esta Memoria consta de ocho hojas escritas a máquina por una sola cara.

Madrid,

2 MAY. 1964

P. A.

Alberto de Eizaburu
Por Padre

298923

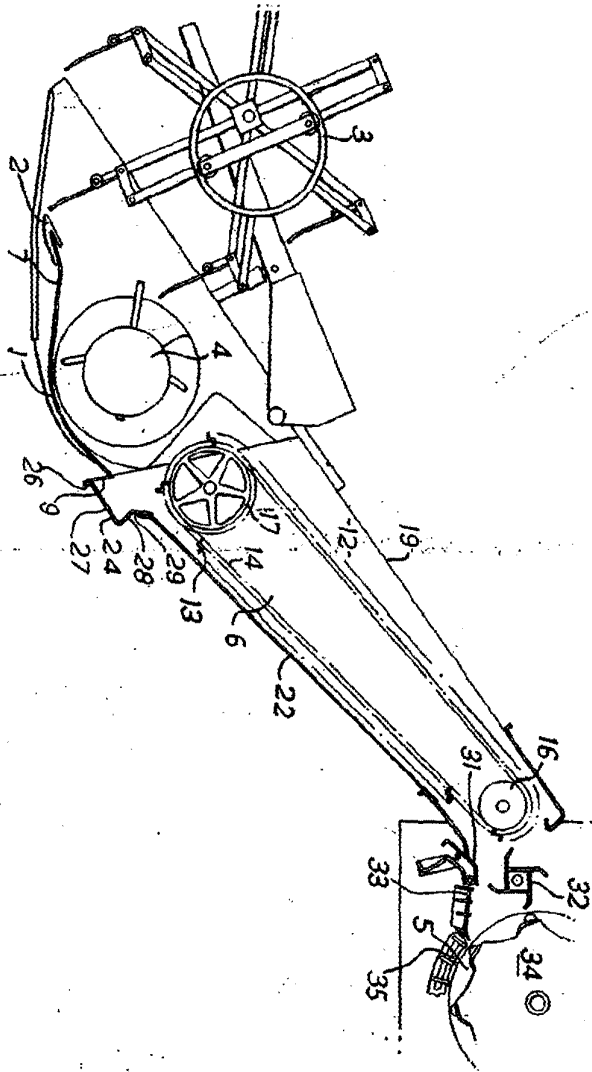
CP.

M-CH

ESCALA VARIABLE

TRATAMIENTO DE LOS APLICACIONES DE TIPO

I/T



298923

W. G. ...

