



2 98899

CERTIFICADO
DE
ADICION

POR "MEJORAS EN EL OBJETO DE LA PATENTE PRINCIPAL No 241.419
POR UNA MAQUINA PERFECCIONADA PARA CENTRIFUGACION DE ROPA Y
TEJIDOS EN GENERAL", a favor de DON ALFONSO y DON LUIS BBU
PENOSA, ambos de nacionalidad española, domiciliados en
BARCELONA, calle de Montnegre, n.º 8-10.

" * "

MEMORIA DESCRIPTIVA

El presente certificado de adición se refiere a
unas mejoras en el objeto de la patente principal n.º 241.419
por una máquina perfeccionada para centrifugación de ropa
y tejidos en general.

5.

Esencialmente la centrifugadora obtenida presenta
las mismas características y ventajas que la obtenida en
la patente principal, sin embargo se le adicionan otras
nuevas mejoras, y se determina su forma como completamente
cilíndrica exteriormente, lo cual permite prescindir de la
carcasa envolvente exterior de la patente principal, de

10.



298899

forma que la cámara fija de la patente principal realiza las veces de cámara fija y carcasa exterior, y además se ha previsto un nuevo sistema de suspensión del motor eléctrico de accionado, constituido por un arco elástico simple, y disponer en la carcasa exterior general, un tabique, transversal, en forma troncopiramidal, con orificio central para el paso del eje de accionado, el cual constituye el fondo de la carcasa fija, a través de la cual se realiza el desagüe directamente al exterior a través de un caño de salida, suprimidose en consecuencia la bomba de expulsión de aire que encarecía anualmente la máquina.

El caño de salida se ha constituido, en material blanco con la salida dirigida hacia abajo, y presentando en la parte posterior un pico central de grosor decreciente a modo de lengüeta, que en la salida del agua vibra, y mantiene en forma direccional y de igual grosor la vena líquida de salida.

Además se ha previsto en esta nueva máquina disponer un micro-ruptor, que desconecta al motor cuando se levanta la tapa de la misma, pasando los conductos eléctricos al micro-ruptor por el interior de la cámara de desagüe, en forma debidamente blindada.

La máquina presenta además la ventaja de ir apoyada sobre unas patas en forma de ventosa, que evitan los posibles saltos de la máquina o bien trepidaciones originadas por la fuerza centrífuga de la misma.

Asimismo se ha previsto que la embocadura de la cuba de centrifugación presente un arco muy pesado, lo cual hace que dicha cuba, a pesar de mantenerse elásticamente todo el conjunto, tienda a mantenerlo en la posición vertical



298899¹⁸

perfecta, en el instante en que se inician sus giros.

Con el fin de facilitar la explicación, se acompaña a la presente memoria una lámina de dibujos en la que se ha representado un caso de realización que se cita a título de ejemplo.

5.

En el dibujo:

La figura 1 muestra la máquina en alzado y sección diagonal.

10.

La figura 2 muestra la máquina en alzado vista exterior por la parte posterior.

La figura 3 muestra la máquina en planta, vista por la parte inferior.

15.

Haciendo referencia a las figuras se debe observar una carcasa cilíndrica exterior 1, que, merced al fondo intermedio 2, constituye la cámara fija 3.

20.

Interiormente, a la cámara 3 y en posición concéntrica existe la cuba 4 de centrifugado, similar a la de la patente principal, pero que presenta adicionalmente en su boca superior, un arco de gran peso 5, que determina en el giro el elemento de estabilidad de la cuba.

25.

El motor eléctrico de accionado 6, está relacionado en forma amortiguada elásticamente al fondo 2 de la cámara fija mediante un anillo de goma 7, que enlaza ambas partes entre sí.

30.

Como es común a tal tipo de máquinas existe un pedal de freno 8, actuante sobre el motor mediante espates 9.

El conjunto se halla sostenido sobre el suelo a través de unas patas de goma o similar 10 en forma de ventosa, por lo que el aparato queda fuertemente retenido sobre el suelo.



298899

También se ha previsto, relacionado con la conexión
elíptica exterior del aparato, a través del conductor 11,
un ramal interior, pasante a través de la cámara 3, que en-
laza con un micro-ruptor 13, el cual cierra el circuito cuando
5. la tapa 14, se halla en posición bajada.

El caño 15 de descarga presenta la particularidad
de que en su parte inferior, tiene un piec 16, de grosor
decreciente, que al salir el agua, sufre una vibración su-
ficiente para mantener la vena líquida uniforme,

* * *

N O T A

Hecha la descripción del invento, se desearan nuevas
y de propia invención, las siguientes reivindicaciones:

15. 1. Mejoras en el objeto de la patente principal n.
244.119, por una máquina perfeccionada para la centrifuga-
ción de ropa y tejidos en general, caracterizadas esencial-
mente por el hecho de constituirse un cuerpo general cilin-
drico a modo de carcasa, el cual presenta un labio trans-
versal, que constituye el fondo de la cámara fija de descar-
ga de agua, comprendiendo centricamente a la misma la cuba
20. que tiene en su borde superior un anillo de gran peso, como
medio de centrado de la cuba en su giro, y el motor de accio-
nado de la misma está mantenido contra el fondo de la cámara
fija mediante un enlace de amortiguación elástica constituida
por un anillo de goma o similar, comprendiendo además la in-



298899

5. telación eléctrica un micro-ruptor, accionado por la propia tapa del aparato, que mantiene el circuito cerrado, esencialmente a tapa cerrada, estando la conexión eléctrica del micro-ruptor efectuada por un conductor aislado a la humedad, pasante por la cámara fija, y comprendiendo además el conjunto unas patas de apoyo de material elástico, tal como goma, y en forma de ventosa, que eliminan los posibles desplazamientos y trepidaciones de la máquina.

10. 2. Mejoras, según la reivindicación 1, caracterizadas esencialmente por el hecho de que la cámara fija, presenta a la altura de su fondo, un caño de salida en material elástico, que dirige la vena líquida en forma uniforme y continua, al presentar en su parte posterior un pie saliente a modo de lengua, con espesor decreciente, que iguala la vena líquida por su propia vibración.

15. 3. Mejoras en el objeto de la patente principal en 241.119, por una máquina perfeccionada para centrifugación de ropa y tejidos en general.

20. Según se describe y reivindica en la presente memoria que consta de cinco hojas, foliadas y escritas a máquina por una sola cara, acompañadas de una lámina de dibujos.

Madrid, a 18 ABR 1964

DON ALFONSO y DON LUIS DON PEROSA

P. P.

JAIME ISERN



Fig. 1

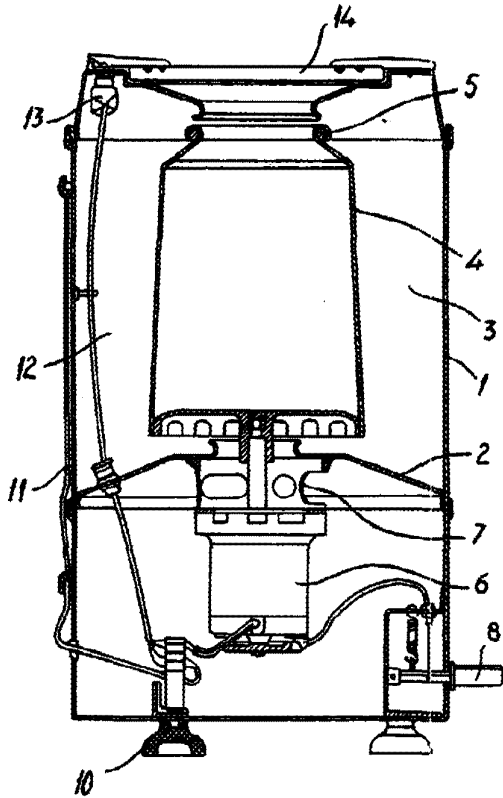
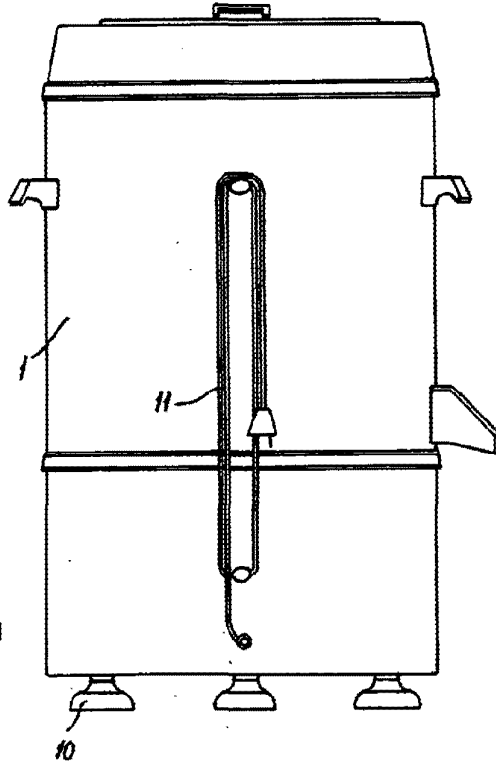
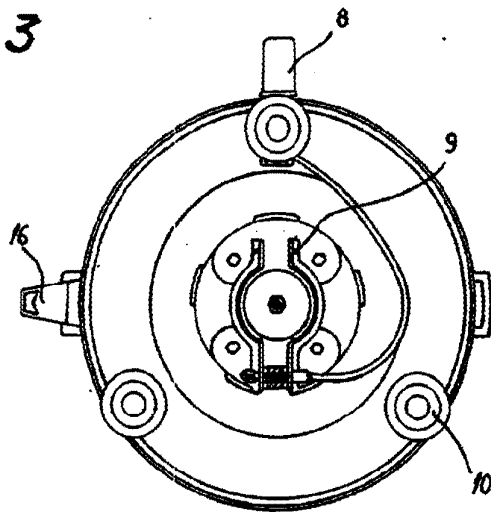


Fig. 2



298899

Fig. 3



Madrid, 18 ABR 1964

p.p. Jaime Isern