

298694



298694

PATENTE DE INTRODUCCIÓN

por 10 años

a favor de NEWSON IBERICA, S.A., sociedad mercantil española,
domiciliada en Barcelona, Aribau, 112. - - - - -

por: "PERFECCIONAMIENTOS EN LAS ANTENAS INTERIORES, EXTENSIBLES
Y ORIENTABLES, PARA RADIO Y TELEVISIÓN". - - - - -

MEMORIA DESCRIPTIVA

La presente patente de introducción, practicada con
éxito en el extranjero, se refiere a unos perfeccionamientos
introducidos en las antenas receptoras empleadas para televisión,
5 frecuencia modulada y amplitud modulada y de uso en el interior
de viviendas, cuyas antenas están formadas por un par de varillas
tubulares extensibles y orientables, con el fin de alcanzar la
longitud más conveniente según la longitud de la onda sintonizada
y la posición más adecuada según su situación respecto a la emisora.

10

El rendimiento de las citadas antenas, es decir, la



5 eficaz de su funcionamiento, depende en gran parte de la consti-
tución geométrica de sus componentes y, concretamente, de su
estructura general. Deben evitarse en manera especial las
pérdidas por radiación secundaria, o sea, las debidas a una
re-emisión de la energía captada, fenómeno que se produce con
frecuencia en las antenas de tipo corriente en las que no se
ha previsto un aislamiento eficaz en tal sentido. Igualmente,
la impedancia característica de la antena es un factor importante
10 en su funcionamiento, dependiente de manera particular de su
configuración física, y es necesario que su valor en ohmios sea
invariable.

15 Las características mencionadas se han tenido muy en
cuenta en el diseño de la antena interior provista de los
perfeccionamientos a que se refiere la presente patente, y
permiten alcanzar resultados verdaderamente notables en el
funcionamiento eléctrico de la antena. Su ganancia resultante
es muy elevada, su impedancia característica absolutamente
invariable, y las pérdidas por radiación, absolutamente
despreciables.

20 Los perfeccionamientos en cuestión consisten, en
esencia, en realizar la situación de los asientos e bases de
las varillas orientables de manera que ofrezcan la menor resis-
tencia a la radiación, para lo cual se disponen en orientación
paralela, imprimiendo al mismo tiempo a la base de la antena
25 una configuración encaminada a aquella característica.

30 Para facilitar la explicación, se acompaña a la
presente memoria una hoja de dibujos en la que se ha representado,
a título de ejemplo, un caso posible de realización, que se cita
como caso ilustrativo y orientativo de las características de la
patente.

298694



Según los dibujos, la antena provista de los perfeccionamientos que se describen está representada en alzado parcialmente seccionado y consta de un cuerpo o base -1-, de forma de revolución, cuya parte superior es plana y forma un círculo de plano horizontal, mientras que en la zona inmediata a la base de apoyo se forma un reborde anular -3- circundante.

Los asientos de las varillas tubulares orientables consisten en unas piezas de forma de casquillo -4-, roscadas interior y exteriormente, que en su parte superior forman la pestaña o reborde -5-, de mayor diámetro, con objeto de que sea imposible su paso a través del orificio -2'- de la zona plana -2-, que sirve de alojamiento al asiento de las varillas. El propio reborde -5- forma un entrante afilado -6-, de diámetro inferior al del interior del casquillo -4-.

La orientabilidad de la varilla se asegura por el mecanismo de rótula, constando el extremo de aquélla de una bola -7-, unida por el cuello -8- al cuerpo de la varilla propiamente dicha -9-.

El casquillo -4- se fija al cuerpo -1- mediante la tuerca -10-, provista de su arandela de seguridad -11-, a fin de asegurar la inmovilidad del mismo.

Para mantener la bola -7- constantemente aplicada contra los bordes de la boca -6-, se prevé la pieza -12- que presenta su cara superior con una concavidad esférica de radio conveniente y se halla sometida a la tensión del resorte -13-, este último tiene uno de sus extremos apoyado en la citada pieza -12- y el otro en el tornillo -14-, que cierra la boca inferior del casquillo -4-, acoplándose en el interior del mismo.

Se puede regular la tensión del muelle -13-, variando la introducción del tornillo -14-, con lo que se accionará al

2 986 94



mismo tiempo sobre la facilidad de orientación de la varilla -9-.

El cuerpo -1- se cierra por su parte inferior -15- mediante una tapa -16-, constituida por un lastre pesado, a fin de comunicar estabilidad al conjunto. Par su fijación al cuerpo -1-, el tornillo central -17- atraviesa la tapa -16- y se acopla en el tetón saliente -18-, formado en el centro de la cara interior de plano -2- y con hueco axial roscado. Esta fijación es sencilla y permite sacar fácilmente la tapa cuando sea precisa la revisión interior del cuerpo -1-.

La conexión eléctrica de la antena se efectúa mediante un cable de conductoras preferentemente paralelos, no representado en la figura, cuyos extremos se conectan respectivamente a los casquillos -4- para establecer el contacto, quedando retenidos por la misma tuerca -10- que asegura la inmovilidad de dichos casquillos, o bien por una nueva tuerca que mantiene a los cabos de conexión contra la primera tuerca -10-. La salida del cable de conexión se realizará a través de una abertura lateral practicada en la pared lateral del cuerpo -1-.

Los perfeccionamientos objeto de la patente, dentro de su esencialidad, pueden ser llevados a la práctica en otras formas de realización, que difieran en detalle de la indicada a título de ejemplo, a las cuales alcanzará igualmente la protección que se recaba. Podrá, pues, fabricarse esta antena con los medios y materiales más adecuados, y con los accesorios más convenientes, por quedar todo ello comprendido en el espíritu de las reivindicaciones.

- - - - -



N O T A

Se reivindica como objeto de la presente patente de introducción:

5V 1.- Perfeccionamientos en las antenas interiores, extensibles y orientables, para radio y televisión; caracterizados porque la base electroaislante de la antena presenta su parte superior de configuración plana según un círculo de eje coincidente con el de la base, al objeto de asegurar la máxima estabilidad de la fijación de los asientos de las
10 varillas orientables telescópicas, los cuales están constituidos por unas piezas tubulares roscadas interior y exteriormente, sólidamente fijadas a la parte plana de la base y conteniendo en su interior el mecanismo de rótula de los extremos de las varillas, con la particularidad de que los ejes de las piezas
15 tubulares que constituyen los asientos de las varillas orientables se disponen paralelos y verticales, en orden a asegurar el mínimo de pérdidas eléctricas por radiación de la energía captada, y se sitúan a la distancia conveniente para asegurar la rigurosa constancia de la impedancia característica de la
20 antena, lo que asegura el máximo rendimiento de captación de energía electromagnética.

2.- Perfeccionamientos en las antenas interiores, extensibles y orientables, para radio y televisión, según la anterior reivindicación, caracterizados porque la parte inferior
25 del cuerpo de base se cierra mediante una tapa que actúa de lastre y que es mantenida en posición por un tornillo pasante que se acopla en un tetón central interior de la parte plana superior, cuyo tetón presenta un hueco axial roscado.

3.- PERFECCIONAMIENTOS EN LAS ANTENAS INTERIORES,
30 EXTENSIBLES Y ORIENTABLES, PARA RADIO Y TELEVISIÓN.

2 986 94



Consta la presente memoria descriptiva de seis
hojas, mecanografiadas, foliadas, numeradas y escritas
por una sola cara, acompañada de una hoja de dibujos.

Madrid, a 14 de Abril de 1964.

NEWSON IBERICA, S.A.

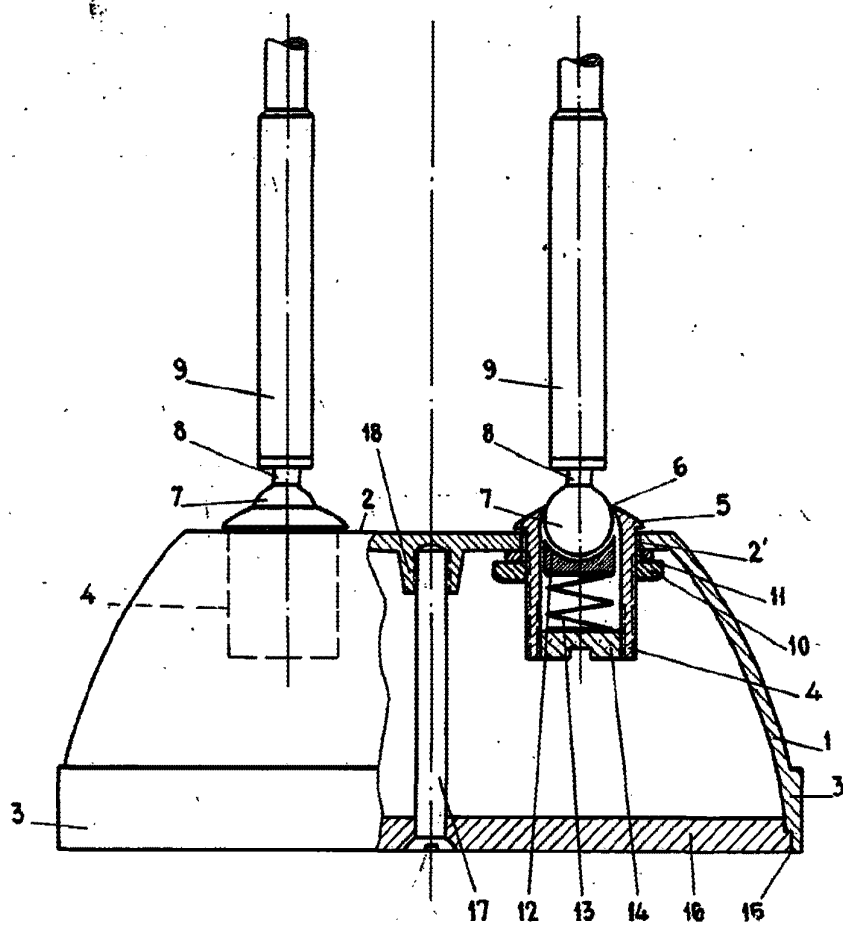
P. A.

usafaz

2 586 94



14 M



Madrid, 14 Abril 1964
pa.

Antonio

Escala variable