



298651

PATENTE DE INVENCION

por "Una disposición de estufa-cocina quemadora de combustibles sólidos".

a favor de D. Ramón Grifoll Payarols, de nacionalidad española,
5 domiciliado en Reus, Avenida de los Mártires, nº 9.

=====

MEMORIA DESCRIPTIVA

Tiene por objeto la presente patente de invención,
una disposición de estufa-cocina que estando destinada a consumir
combustibles sólidos, se caracteriza por sus particularidades
10 constitutivas dando lugar a una estructura de gran sencillez
y facil entretenimiento, lograndose con ella un muy eficiente
rendimiento calorífico.

En la hoja de dibujos que acompaña a la presente memo-
ria, aparece representada la estufa-cocina que nos ocupa, mos-
15 trándola: Fig. 1, de lado, en vista externa; Fig. 2, también
de lado, en sección por un plano vertical de simetría; y Fig.
3, en vista de detalle de la parrilla.

Constituye la estufa-cocina de referencia, una base cir-
cular 1 que estando sostenida por pies 2, presenta un reborde
20 superior cilindrico 3 en el que encaja y queda retenido el cuer-
po cilindrico 4 de conveniente altura de la estufa-cocina, el

31 MAR



298651

cual en su parte inferior y a ras del reborde 3 de la base, lleva practicada una abertura rectangular 5 de mayor amplitud que altura en cuya parte superior juega pudiendo desplazarse de un lado a otro de la misma, el asidero saliente 6 de una rejilla circular 7 simplemente sostenida por unas prominencia-tope 8 previstas a tal efecto a conveniente altura de la superficie cilíndrica interna del cuerpo 4, viniendo este rematado y cerrado superiormente por una tapa amovible 9 en la que hay prevista una amplia abertura circular central que enmarca y sostiene a las arandelas 10 de la cocina, existiendo además en la parte superior del cuerpo 4 de la estufa, junto a la tapa, una amplia abertura de la que arranca la conducción externa 11 de los humos y gases de la combustión.

La rejilla 7 soporta al combustible sólido 12 y las cenizas y escorias caen al cenicero 13 por el movimiento de giro alternativo de la rejilla y consiguientes choques de su asidero 6 contra las paredes laterales de la abertura 5, cuales cenizas y escorias son extraídas del cenicero por la parte inferior de la mencionada abertura.

En la ejecución práctica del objeto de la patente según ha sido descrito, podrán variar cuantos detalles constructivos y configurativos no afecten cambiándola o modificándola a su propia esencialidad.

N O T A

Se reivindica como objeto de la presente patente de invención:

31 MAR



298651

12.- Una disposición de estufa-cocina quemadora de combustibles sólidos, caracterizada por el hecho de constituir la una base circular sostenida por piés que presenta un reborde superior cilindrico en el que encaja y queda retenido el cuerpo cilindrico de conveniente altura de la estufa-cocina, el cual, en su parte inferior y a ras del mencionado reborde de la base, lleva una abertura rectangular de mayor amplitud que altura en cuya parte superior juega pudiendo desplazarse de un lado a otro de la misma, el asidero saliente de una rejilla circular simplemente sostenida por unas prominencias previstas a tal efecto a conveniente altura de la superficie cilíndrica interna del referido cuerpo, viniendo éste rematado y cerrado superiormente por una tapa amovible en la que hay prevista una amplia abertura circular central que enmarca y sostiene a las arandelas de la cocina, existiendo además en la parte superior del cuerpo de la estufa-cocina, junto a la tapa, una abertura de la que arranca la conducción externa de los humos y gases de la combustión.

22.- UNA DISPOSICION DE ESTUFA-COCINA QUEMADORA DE COMBUSTIBLES SOLIDOS.

Y todo cuanto afecte a la esencialidad de lo mostrado en el adjunto dibujo y descrito en la presente memoria que consta de tres hojas foliadas y mecanografiadas por una sola cara.

Barcelona, 31 de Marzo de 1964

D. Ramón GRIFOLL PAYAROLS

p/a.





Fig. 1

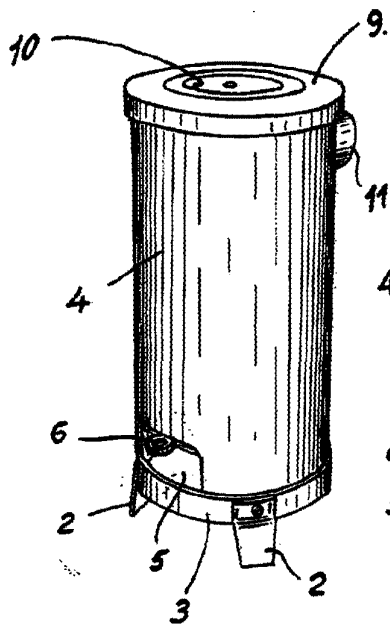


Fig. 2

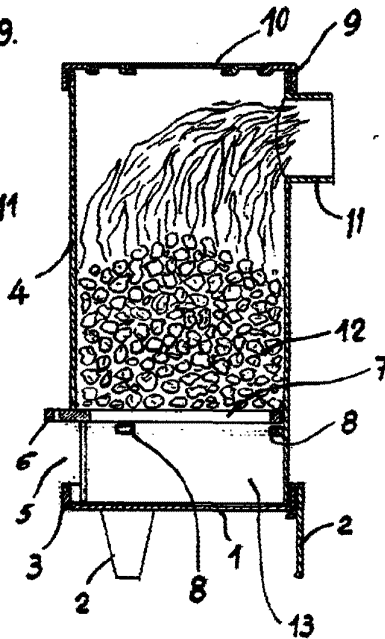
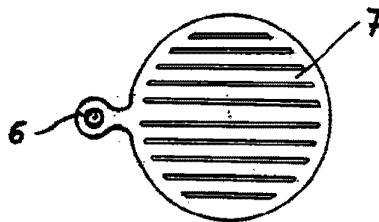


Fig. 3



Barcelona 31 Marzo 1964

P.A.

A handwritten signature in black ink, consisting of several long, sweeping strokes.

Escala variable