



2 985 86



a.- Sustituye la turbina de movimiento circular uniforme, por una paleta agitadora con movimiento alternativo giratorio.

10 b.- Ello determina que la ropa no sufre daños, deterioros no se rompe.

c.- El mecanismo que imparte este efecto es sencillo, robusto y de facil limpieza y conservación.

d.- La agitación de la solución jabonosa es suave y de efecto penetrante emoliente.

15 En el adjunto plano se ha representado una forma de ejecución de la invención.

La figura 1 representa una vista seccional de la caja de reducción de velocidades y mando.

20 La figura 2 representa una vista en planta del dispositivo de vaivén.

La figura 3 representa la correspondiente vista en planta y

La figura 5 representa una vista perspectiva del dispositivo agitador.

25 Como puede apreciarse, este aparato consta de una caja (1) soporte, dentro de la que va un tren reductor de velocidad que reduce la del eje de entrada mediante el sistema de poleas de las que una (2), es motriz y va calada al eje de entrada, arrastrando a la polea (3) coaxil y solidaria con la (4) que arrastra a la (5) que, a su vez, es coaxil y solidaria con la (6) que arrastra a la (7) en la que va una biela articulada (8) que, por su otro extremo, articula con la biela (9) calada sobre el eje (10) en el que se inserta el eje (11) de la paleta agitadora (12).

30

35 Este mecanismo de biela y manivela determina un

2 985 86<sup>77</sup>



movimiento alternativo sobre el eje de la paleta agitadora,  
y asimismo, sobre ésta lo que, en combinación con su perfil  
especial fusiforme con salientes radiales, produce una agita-  
ción suave, pero continua, en la solución jabonosa, determi-  
nando un perfecto lavado y una completa eliminación de broza.

40 Descrita suficientemente la invención, así como  
la manera de realizarla prácticamente, debe hacerse constar  
que es realizable en cualesquiera forma y que admite toda  
clase de modificaciones de detalle que no alteren su funda-  
45 mento.

NOTA

Los puntos de invención propia y nueva que se  
presentan para que sean objeto de esta patente de invención  
en España, por veinte años son los siguientes:

50 1ª.- Aparato agitador automático para lavadoras  
de ropa, caracterizado por que consta de una caja soportem,  
dentro de la que va un tren reductor transmisor que mediante  
juegos de poleas y transmisiones a correa, impulsan a un dis-  
co con la acción proveniente del eje motor, llevando este  
55 disco una biela articulada que, a su vez, articula en una  
manivela calada al árbol en el que se acopla el eje de la  
paleta agitadora, produciendo así un movimiento alternativo  
de vaivén sobre dicho árbol y, por lo tanto, en la paleta  
agitadora.

60 2ª.- Aparato agitador automático para lavadoras  
de ropa, según reivindicación anterior, caracterizado por  
que la paleta agitadora se acopla, por medio de su eje, al  
árbol de movimiento alternativo, y por que posee forma de  
huso con salientes radiales.

65 3ª.- APARATO AGITADOR AUTOMATICO PARA LAVADORAS  
DE ROPA.

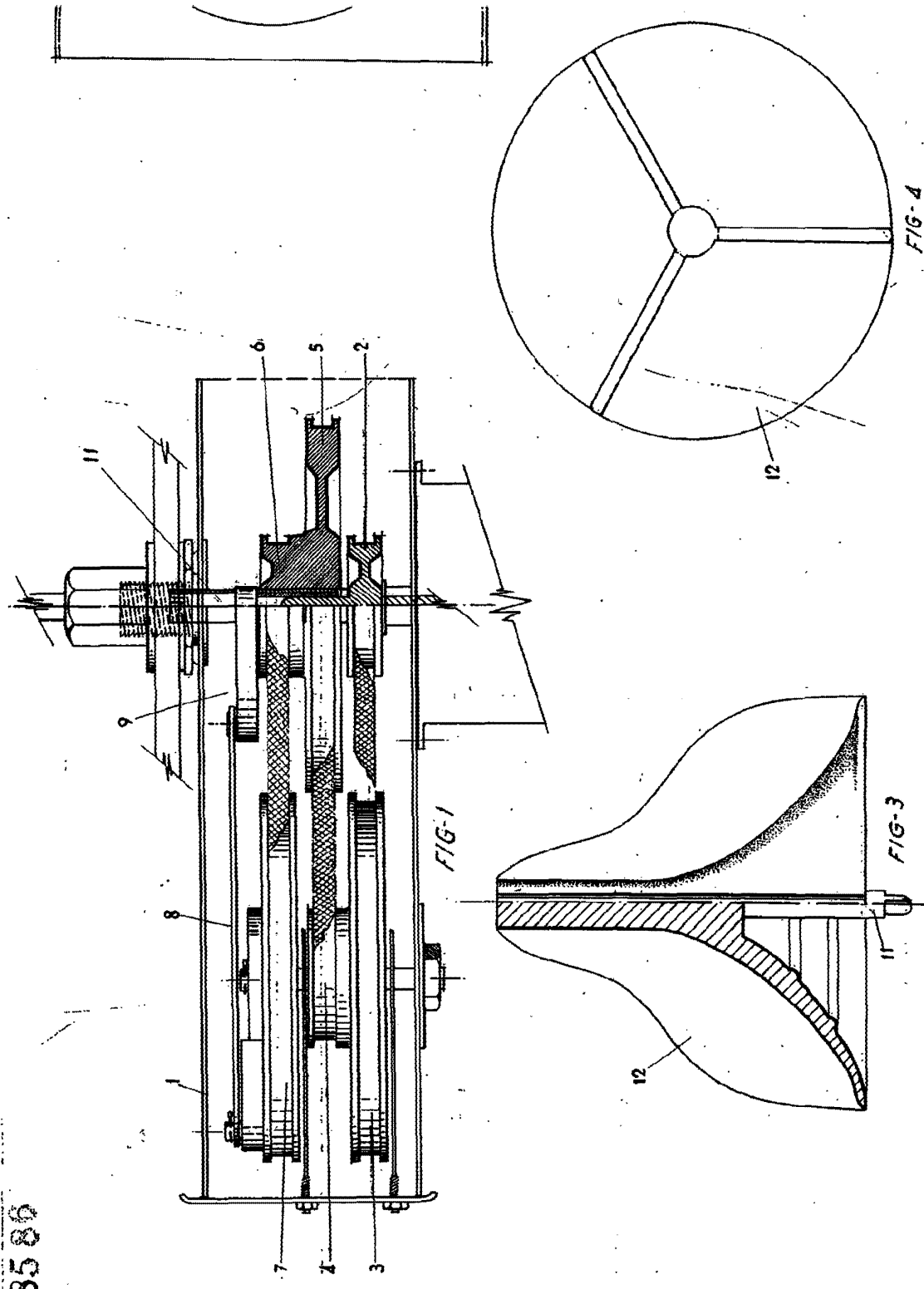
298580



Tal y como se ha descrito en la memoria que antecede y para los fines que se han especificado, representado en el dibujo que se acompaña.

Consta la presente memoria descriptiva de cuatro hojas escritas a máquina por una sola cara.

Madrid, 11 de Abril de 1.964.



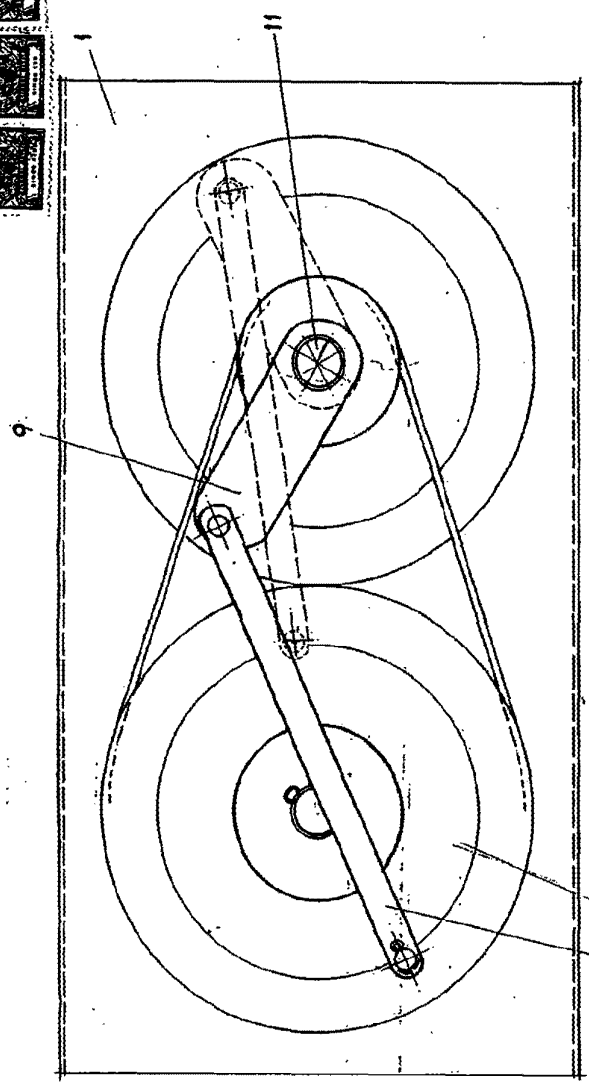


FIG. 2

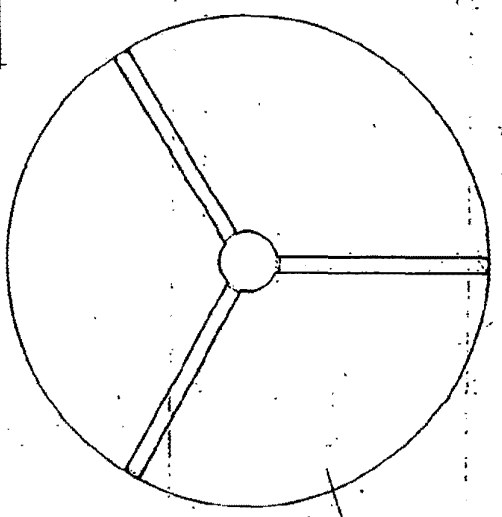
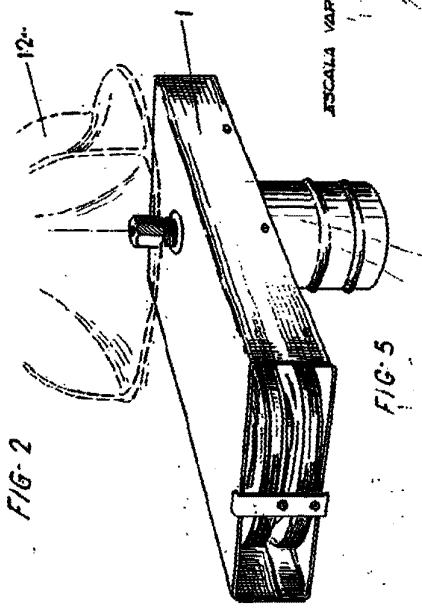
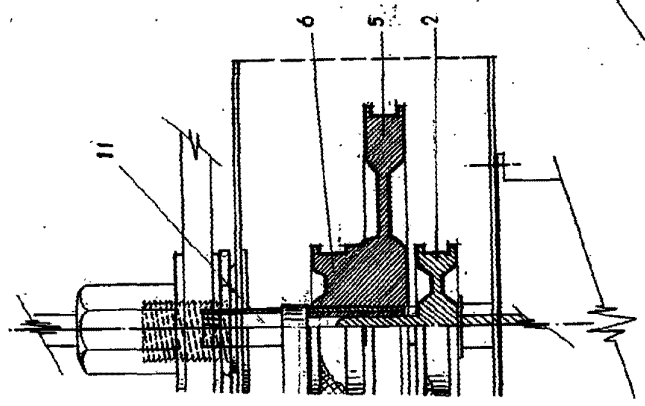


FIG. 4



ESCALA VARIABLE

FIG. 5

*Handwritten signature or initials*