



PATENTE DE INTRODUCCION

=====

298537

298537

M E M O R I A     D E S C R I P T I V A

S o b r e :

"SISTEMA PARA EL REGISTRO ELECTROMAGNETICO DE SONIDO  
O IMPULSOS EN PISTA MAGNETICA HELICOIDAL".

-----

Solicitante: D. Stellino BIANCHINI, de nacionalidad italia-  
na, con domicilio en Via Caracciolo, nº 65 -  
MILAN (Italia).-

-----

Fuente de procedencia: Demanda de Patente en Italia número  
20.343, de 9-2-62, llevándose a cabo  
la fabricación por Pubblicitas, S.p.A.,  
de MILAN.

-----

El presente invento se refiere a un nuevo soporte  
con pista magnética helicoidal para el registro del so-  
nido, o bien de impulsos, y que puede ser constituido, por  
ejemplo, por el surco entre los filetes de una rosca heli-  
5. coidal, así como a un aparato para el empleo práctico del

298537

dicho nuevo medio de registro.

Es evidente que en distintos campos de la técnica moderna es necesario hacer registros de poca duración, independientes entre sí, que puedan ser utilizados con facilidad y con independencia el uno al otro.

5.

Como ejemplo puede ser citado el caso de los registros que acompañan o bien comentan las diapositivas; para pequeños insertos filmados; para exámen de materiales, o para el registro de impulsos separados y distintos.

10.

En los susodichos casos, es preciso que los registros sean examinados y leídos de acuerdo con un orden predeterminado y sincronizado con las imágenes, sirviéndose de cintas magnéticas del tipo ya conocido, o bien de discos.

15.

Hay otros casos en que la lectura se hace sobre una cinta sin fin de ciclo cerrado, con repeticiones seguidas del mismo registro, lo que causa dificultad en el montaje, y frecuentes daños.

20.

El presente invento propone, para las aplicaciones del tipo arriba especificado, y para todos los casos en que es menester hacer registros de poca duración, o bien que tengan que ser repetidos muchas veces, el empleo de cilindros con pista helicoidal en su superficie exterior, y con la adición de los usuales materiales magnetizables del tipo, por ejemplo, del óxido de hierro, de manera que una cabeza normal de registro o de captación pueda recorrer la pista del carrete en todo su desarrollo.

25.

Además, la pista podrá ser provista en el interior de una rosca helicoidal, por ejemplo con filetes de sección cuadrada, de manera que la cabeza pueda ligar sus expansiones polares con la propia rosca, pudiendo así guiar, o ser guiada a lo largo del recorrido. Por ejemplo, la cabeza podría ser montada fija, mientras que el carrete con

30.



la pista magnética ser montado en forma giratoria y corre-  
dizo en su dirección axial, de manera que la cabeza, siguien-  
do la pista, pueda causar un deslizamiento axial del soporte.

5. El presente invento se refiere también a un aparato para el registro y lectura de los citados soportes magnéticos, de acuerdo con la disposición en la cual la cabeza está montada fija, y el soporte está montado giratorio y corredizo en su dirección axial.

10. Para facilitar la mejor interpretación del invento se adjunta a la presente memoria una lámina de dibujos, en la que se ha representado un caso de ejecución, que se cita solamente a título de ejemplo. En la dicha lámina:

15. La figura 1 es una vista en perspectiva de un soporte de acuerdo con el presente invento, montado sobre un aparato para su empleo.

La figura 2 es una vista lateral esquemática, parcialmente seccionada del mismo aparato.

La figura 3 es una sección a lo largo de la línea IV-IV de la figura 2.

20. La figura 4 muestra una perspectiva del porta-soporte de tambor giratorio, que puede ser empleado, por ejemplo, en los proyectores para diapositivas y sonido.

25. Un soporte de acuerdo con el invento, indicado en conjunto con 1, está compuesto por un pequeño cilindro, que podría ser también hueco, y sobre cuya superficie exterior hállase un canal helicoidal 2, que constituye una verdadera rosca exterior con filetes cuadrados.

En el fondo de dicha ranura se aplica una capa de un material magnetizable, por ejemplo FeO.

30. La citada disposición de la pista magnética permite además de un desarrollo muy largo de la misma, también el posicionamiento automático relativo entre la cabeza de

298537

registro y lectura, y la pista misma.

5. El soporte 1 puede estar simplemente montado en un tubo 3, fijado por ejemplo mediante un pasador 7 sobre un eje 4, que pasa a través de una placa de apoyo 5, y que tiene en su extremidad inferior una polea 6 accionada mediante una transmisión de correa por un reductor de poleas 8, accionado por un motor eléctrico M. El soporte 1 tiene, sobre su superficie interior, una ranura axial 9, en que se aloja corredizo un diente 10, fijado sobre el tubo 3.

10. Mediante la citada disposición el soporte es girado por el tubo 3, que gira junto con el eje 4, siendo susceptible de deslizamiento axial a lo largo del citado tubo.

15. Una cabeza magnética 11 está montada en voladizo sobre un perno giratorio 12, acoplado con la placa 5, y tiene en su parte inferior una base 13, por ejemplo circular, con chaflán lateral plano 14 contra el que se apoya un resorte 15, también fijado sobre la base 5, y cuyo fin es empujar la cabeza 11 contra el soporte 1.

20. Mediante la dicha disposición, la cabeza, después de su acoplamiento al filete 2 del soporte, cumple al mismo tiempo la función de registro o lectura, y para determinar el desplazamiento axial del soporte. En efecto, durante el movimiento giratorio, la rosca a que está acoplada la cabeza magnética, o bien cualquier otro elemento fijado sobre la misma, causará el movimiento del soporte en su dirección axial.

25. En particular, el movimiento giratorio podrá desarrollarse en la dirección indicada por la flecha A, y con rosca a la derecha, el soporte bajará en la dirección indicada por la flecha B, por lo que la cabeza recorrerá toda la pista helicoidal.

30. En particular, podrán ser empleados cargadores con más soportes magnéticos de acuerdo con el invento, y



298537

que podrán ser acoplados, automáticamente o bien manualmente a la cabeza de lectura. (Vease fig. 4).

5. Un tambor 20, montado giratorio sobre un árbol vertical, tiene unos ejes 21, que pueden girar en alojamientos 28 fijados sobre la periferia del mismo tambor, y que tienen un diámetro adecuado para permitir el deslizamiento axial de los rodillos la, estando dichos rodillos acoplados mediante resortes espirales 22 con los ejes 21.

10. Con la citada disposición, el tambor 20 es susceptible de situar un determinado rodillo la, elegido entre los otros, encima del tubo 3a del aparato lector, de manera que la cabeza lla pueda acoplarse a la rosca de pista magnética. La rotación del eje 3a causará, como se ha dicho arriba, el descenso del soporte oponiéndose a la acción del resorte 22, de manera que, al término de la lectura, desacoplando manualmente, o bien automáticamente la cabeza lla de la pista magnética por una simple rotación contra la acción del resorte 29, el resorte 22 llevará nuevamente el soporte la ya leído, automáticamente en su posición inicial, mientras que el tambor 20 gira para llevar otro soporte a su acoplamiento con la cabeza de lectura.

25. En un proyector automático para diapositivas, particularmente idóneo para un aparato del presente tipo, la rotación del tambor 20 y el desacoplamiento de la cabeza lla podrán realizarse en función del cambio automático de las diapositivas que se proyectan.

30. Naturalmente, los aparatos para el empleo de los soportes de acuerdo con el invento han sido descritos solamente a título de ejemplo, siendo los soportes mismos idóneos para cantidad de diferentes aplicaciones, con aparatos de registro y lectura muy diferentes de los que han sido descritos.

298537

Son independientes del objeto del invento los detalles y características accesorias empleadas en la puesta en práctica del mismo, por quedar todo ello comprendido en el espíritu de las siguientes reivindicaciones.

5.

N O T A

La Patente de Introducción que se solicita en España por diez años, de acuerdo con la vigente Legislación, deberá recaer sobre: "SISTEMA PARA EL REGISTRO ELECTROMAGNETICO DE SONIDO O IMPULSOS EN PISTA MAGNETICA HELICOIDAL", según las características esenciales de las siguientes:

10.

R E I V I N D I C A C I O N E S

15. 1ª.- Sistema para el registro electromagnético de sonido o impulsos en pista magnética helicoidal, caracterizado por comprender un soporte cilíndrico giratorio dotado de un canal exterior o bien interior, dispuesto helicoidalmente, recubierto con una capa de un material magnético (por ejemplo FeO) aplicada sobre el fondo del canal, o bien sobre las crestas de los filetes formados entre los canales, cuya capa magnética constituye la pista de registro.

20.

25. 2ª.- Sistema para el registro electromagnético de sonido o impulsos en pista magnética helicoidal, según reivindicación 1ª, caracterizado porque el canal helicoidal determina filetes de sección cuadrada obrando el canal entre los filetes como guía de los aparatos de registro y lectura.

25.

30. 3ª.- Sistema para el registro electromagnético de sonido o impulsos en pista magnética helicoidal, de acuerdo con las reivindicaciones anteriores, caracterizado por comprender un eje giratorio ligado giratoriamente con el soporte montado en forma susceptible de desplazamiento axial respecto a dicho eje, contra cuyo soporte se aplica una cabeza magnética móvil impulsada por la acción de un resorte an-



278537

tagonista y que se mueve en un plano perpendicular al dicho eje, de manera tal que durante el movimiento giratorio de dicho eje pueda ocurrir el registro, o la lectura, y al mismo tiempo un deslizamiento axial del soporte, causado por la cabeza magnética, acoplada directamente a mediante un captador en el canal helicoidal.

5. 4<sup>o</sup>.- Sistema para el registro electromagnético de sonido o impulsos en pista magnética helicoidal, de acuerdo con la reivindicación 1<sup>a</sup>, caracterizado por tener un tambor giratorio provisto con una multiplicidad de ejes colocados a lo largo de su periferia, y montados en forma giratoria en cajeados adecuados sobre cuyos pernos están montados los soportes magnéticos, rotativamente vinculados con los mismos, pero deslizables en dirección axial, y oponiéndose a la acción de resortes en espiral.

10. 5<sup>o</sup>.- Sistema para el registro electromagnético de sonido o impulsos en pista magnética helicoidal, de acuerdo con las anteriores reivindicaciones, caracterizado por tener una ranura axial, en que puede alojarse un saliente fijado en los ejes de guía y rotación.

15. 6<sup>o</sup>.- "SISTEMA PARA EL REGISTRO ELECTROMAGNETICO DE SONIDO O IMPULSOS EN PISTA MAGNETICA HELICOIDAL".

20. Según queda sustancialmente descrito en la presente memoria descriptiva, que consta de siete hojas escritas a máquina por una sola cara, acompañada de sus correspondientes dibujos.

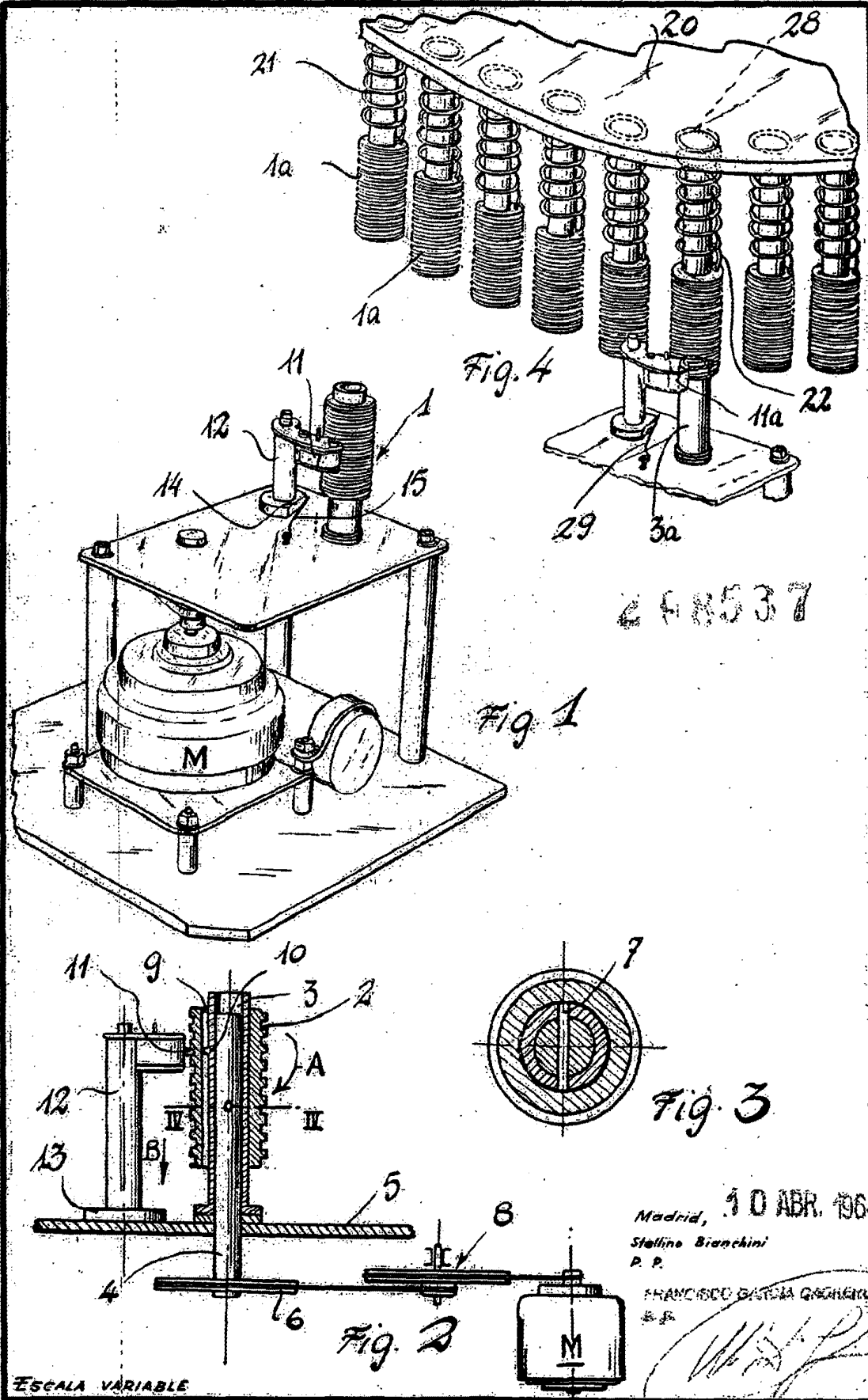
Madrid, 10 ABR. 1954

D. STELLINO BIANCHINI

P.P.

FRANCISCO GARCIA GACERILLO

P.P.



248537

Madrid, 10 ABR. 1960

Stellino Bianchini  
P. P.

FRANCISCO GARCIA GONZALEZ

*[Handwritten signature]*

ESCALA VARIABLE