

298455



P A T E N T E
D E
I N T R O D U C C I O N

por "UNA MAQUINA PLEGADORA DE TEJIDO", a favor de la razón social española RIMOLDI ESPAÑOLA, S.Á., domiciliada en Barcelona, Calle Entenza, 196.

= . =

MEMORIA DESCRIPTIVA

La presente invención realizada con éxito en el extranjero se refiere a una máquina plegadora de tejido.

Mas concretamente consiste en una máquina extendora, de accionado a mano, aplicable sobre todas las mesas normales de corte, que permite a todos los confeccionistas de géneros de punto en algodón o lana, el perfecto extendido a colchón de los tejidos antes del corte.

La plegadora, extiende tejidos de punto ya sea producidos por telares tubulares o circulares, en capas sobre-



298455

5. puestas, perfectamente alineadas sobre los lados y sobre las cabeceras encima de una mesa situada bajo la misma máquina, con el fin de crear un colchón de considerable espesor preparado para el marcado mediante molduras en cartón que permiten el desarrollo de los modelos a cortar de una manera sucesiva.

El material a extender puede estar ya anteriormente extendido, durante la operación de tintorería, o bien enrollado.

10. La máquina está compuesta por dos flancos laterales en estructura tubular los cuales llevan en las extremidades inferiores cuatro ruedas, de las cuales dos llevan unas gomas que apoyan sobre el plano de la mesa, y dos que corren sobre una guía carril, aplicada mediante escuadras de apoyo en el lateral de la mesa.

15. Una de las ruedas de guía está constituida por dos discos de unión con regulación variable mediante el atornillado de un casquillo en arco que actúa sobre el mismo eje de las ruedas con la función de variador de velocidad periférica, con el fin de sincronizar la velocidad de extendido con la velocidad de traslación de la máquina misma a lo largo de la mesa.

20. La rueda citada, es por lo tanto la rueda principal motriz sobre la cual están dispuestos los mecanismos a cadena que producen la rotación de los rodillos depositores, a través de los cuales pasa el tejido que será dejado regularmente sobre la mesa.

25. El tejido llega hasta los rodillos tractores depositores del tejido conducido por una guía alargadora para los tejidos producidos en género tubular. El tejido a extender

- 30.



298455

es depositado sobre un plano de madera que sobresale de las ruedas posteriores y es hecho correr encima de un rodillo libre sujeto a los extremos superiores de la estructura de la máquina y guiado oportunamente sobre las líneas de los lados es conducido a la guía alargadora.

5. La máquina presente un asidero lateral para su movimiento alternativo a derecha e izquierda, comprendiendo unos mecanismos en que interviene una cadena de transmisión que recibe el movimiento de la rueda motriz del bastidor, y pasa el movimiento al interior de una caja de engranajes en la cual mediante un sistema de doble trinquete actuante contra los dentados que interiormente llevan dos ruedas paralelas, hace que una u otro giren, mientras que la que no recibe acción queda loca, dando con ello lugar a que el bastidor suministre género en un sentido de la marcha y que en el sentido contrario quede invertida la rotación a fin de que los rodillos tractores de tejido sigan realizando esta acción, cualquiera que sea la fase del movimiento alternativo del bastidor.

10. El aparato comprende medios automáticos para la elevación de los rodillos tractores del tejido a medida que aumente el espesor de tejido plegado encima de la mesa.

15. Así, pues, la rotación de los rodillos tractores es siempre en el mismo sentido, mediante la caja de engranajes inversora de movimiento, y realizada sin interrupción tanto en la marcha en un sentido como en la de sentido opuesto del bastidor.

20. Con el fin de facilitar la explicación, se acompaña a la presente memoria descriptiva de una lámina de dibujos

25. 30.



298455

en la que se ha representado un caso de realización que se cita a título de ejemplo.

En el dibujo:

5.

La figura única, representa una vista en perspectiva del conjunto general de la máquina plegadora, en la que se aprecia una mesa normal de corte 1, dotada de carriles 2, sobre las que deslizan las ruedas 3 y 4, mientras que las 5 y 6 enfrentadas a las anteriores y recubiertas con llanta de goma deslizan sobre el tablero de la mesa. El conjunto de la máquina está constituido por el bastidor 7, portador de las ruedas citadas, que comprende una plataforma 8, sobre la que se halla depositado el tejido a extender, que se hace pasar sobre el rodillo libre 9, sujeto a los extremos 10 de la estructura de la máquina. El tejido pasa a continuación entre los rodillos 11 de arrastre, engranados entre sí merced a sus dentados 12, comprendiendo estos rodillos un dispositivo de separación 13 gradual de los mismos, para la maniobra inicial de colocación del tejido.

15.

20.

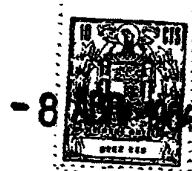
Previamente a la entrada del tejido en los rodillos, se halla la guía graduable 14.

La rueda 3 es la motriz del conjunto, y está integrada por dos discos regulables mediante atornillado de casquillo actuante directamente sobre el mismo eje de las ruedas, con la función de variador de velocidad periférica.

25.

El accionamiento de la máquina se realiza a mano, merced al asidero 15, con lo cual la rueda motriz 3, a través de una serie de engranajes transmite su movimiento a la cadena 16, engranada en los rodillos de arrastre 11, habiéndose previsto a su vez una caja de engranajes inversora de movimiento que

30.



298455

permite el suministro de tejido en ambos movimientos alternativos del bastidor.

5. La pieza de tejido va plegándose según el colchón 17, obtenido bajo la misma máquina, comprendiendo esta en su organización un tope situado al final de la carrera del pliegue, que actúa sobre la palanca 18, que al girar hace que unos trinquetes de que va dotada hagan subir el mecanismo de los rodillos 11, mediante la cadena 19.

10. La invención, dentro de su esencialidad, puede ser llevada a la práctica en otras formas de realización que difieran en detalle de la indicada a título de ejemplo en la descripción y a las cuales alcanzará igualmente la protección que se recaba. Podrá, pues, construirse en cualquier forma y tamaño, con los materiales más adecuados, por
15. quedar todo ello comprendido en el espíritu de las reivindicaciones.



298455

N O T A

Descrito el objeto de la invención, lo que se declara como no divulgado ni practicado en España, comprende las siguientes reivindicaciones.

5. 1. Una máquina plegadora de tejido, de la clase que comprende un bastidor portador de rodillos de alimentación y tractores del tejido montado sobre ruedas de las cuales las de un lado no marchan sobre carril, mientras que las del lado opuesto lo hacen sobre carril marginal dispuesto en una mesa, caracterizada esencialmente por el hecho de que la rueda de la máquina, motora de los distintos elementos de la misma, esta constituida por dos discos de unión con regulación variable mediante el atornillado de un casquillo en arco que actúa sobre el mismo eje de las ruedas con la función de variador de velocidad periférica con el fin de sincronizar la velocidad de extensión con la velocidad de traslación de la máquina a lo largo de la mesa, estando insertados sobre esta rueda los mecanismos a cadena que producen la rotación de los rodillos depositores, a través de los cuales pasa el tejido proveniente de una plataforma situada entre las ruedas posteriores de la máquina, o bien de un arrollamiento, siendo conducido el tejido hasta los rodillos merced a un rodillo libre sujeto a los extremos superiores de la estructura de la máquina y guía alargadora regulable, depositándose el tejido regularmente sobre la mesa en capas superpuestas, formándose un colchón de considerable espesor y produciéndose automáticamente el ascenso

- 8 ABR 1964



208455

de los rodillos tractores de tejido mereced a un mecanismo elevador de los mismos.

2. Una máquina plegadora de tejido.

5.

Según se describe y reivindica en la presente memoria descriptiva que consta de 7 páginas foliadas y escritas a máquina por una sola de sus caras, acompañadas de una lámina de dibujos.

10.

Madrid, a 8 ABR 1964

p. a.

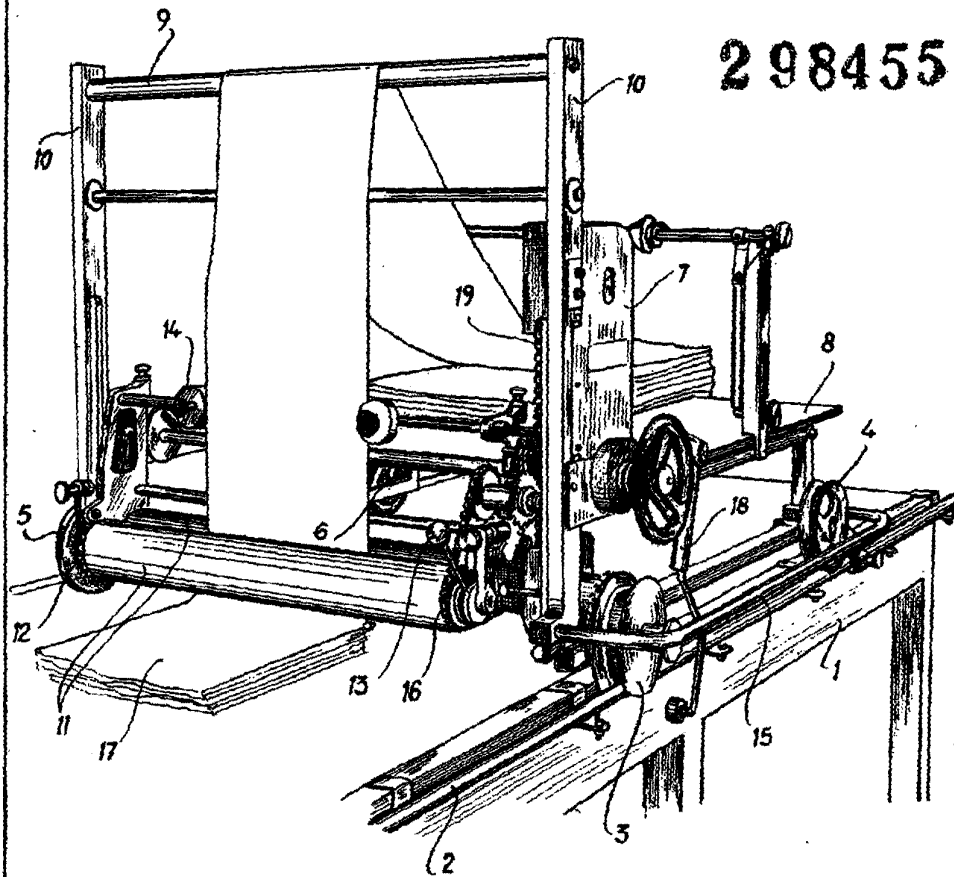
JAIME ISERN

P. P.

28



2 98455



Madrid, 1964
p.p. Jaime Isern