



PATENTE DE INVENCION

298273

Memoria Descriptiva

sobre:

"Perfeccionamientos en cortinas de
reglaje automático".

=====

Solicitante: AREND WILLEM KUIJVENHOVEN, de nacionalidad holandesa, residente en Chestnut House, Barrowby, Grantham, Lincolnshire, INGLATERRA.

=====

Esta invención se relaciona con persianas para ventanas, es decir cortinas o persianas para proteger las ventanas contra el sol.

En los modernos edificios, las ventanas son

5

de un área grande y existe la necesidad de evitar una excesiva

298273

admisión de radiación del sol de manera que las condiciones de calor y luz en las habitaciones puedan mantenerse dentro de los límites necesarios para unas confortables condiciones de habitabilidad y trabajo eficiente.

5

Las persianas venecianas son muy empleadas pero no resultan satisfactorias porque requieren un frecuente ajuste, poseen una limitada eficacia en cuanto a reflexión del calor radiante. excluyen virtualmente toda la luz solar cuando están cerradas y la limpieza del gran número de tablillas es laboriosa.

10

La presente invención está basada en un estudio de las condiciones que afectan a la habitabilidad y trabajo en los edificios, y en la naturaleza de la radiación del sol.

15

Para encontrarse en condiciones confortables y eficientes en interiores, los seres humanos requieren que las condiciones de temperatura e intensidad de la luz sean controladas dentro de ciertos límites.

20

La condición de "temperatura" es realmente una sensación de calor o frío, que no es absoluta, sino que depende del calor del aire, radiación de medios artificiales cuando se hallan presentes, la radiación del sol, la humedad del aire y la velocidad de cualquier movimiento de aire.

25

La condición de "intensidad de la luz", depende de la efectiva intensidad de la luz exterior, el tamaño de las ventanas, características de construcción de estas y de la habitación y, cuando se usa luz artificial, de la energía, diseño y disposición del equipo de iluminación.

30

Las dos condiciones en interiores están por consiguiente influidas por las condiciones climáticas exteriores



298273

y por los medios y estructura artificiales de los interiores.

Una persona que trabaje en una habitación dispone ordinariamente de luz artificial y de medios calentadores o de equipo de acondicionamiento de aire.

5 Un empleado de oficina, por ejemplo, requerirá una intensidad luminosa de 500 lux por ejemplo sobre su mesa de trabajo, suministrada por medios naturales o artificiales. También requerirá una temperatura de 20° C aproximadamente, resultado del control de las condiciones de calentamiento natural o

10 artificial.

A través de las ventanas se transmiten la luz natural y el calor del sol con gran variación, dependiendo de la época del año, hora del día y condiciones meteorológicas dominantes.

15 Pueden establecerse las siguientes variables y otros factores:

a) La luz natural puede variar entre 0 y 100.000 lux (de los cuales sólo pueden necesitarse 500 lux).

b) El calor natural irradiado puede variar

20 entre 0 y 1.000 wátios por m². En una habitación con 5 m² de área de ventanas, ésta proporcionaría hasta 5.000 wátios en la habitación.

c) La temperatura exterior puede variar entre -30° C y + 45° C.

d) La luz artificial puede dar, por ejemplo,

25 500 lux cuando se requiera, pero la energía usada para producirlos, así como el calentamiento eventual, es costosa si se excluye al mismo tiempo la luz natural.

e) El acondicionamiento del aire puede proporcionar el requerido control del calor, por ejemplo a unos

30



20° C, pero supone gasto que podría ahorrarse mediante la retención del calor o el control de la radiación.

f) En invierno, se producen pérdidas de calor en el exterior de un edificio. En verano, el calor irradia al interior de un edificio.

5

Una consideración de los expuestos factores muestra la necesidad de un sistema de control automático para regular la intensidad luminosa de una habitación y la reflexión del calor natural exterior o retención del calor artificial interior, de manera que se consiga un confort y eficiencia para los seres humanos, así como una economía financiera.

10

Por la investigación de la naturaleza de la radiación solar que alcanza la tierra, se desprende que para una determinada claridad de la atmósfera la energía radiante del sol se encuentra dentro de ciertos límites, independientemente de la temperatura atmosférica y por consiguiente independientemente de las estaciones y de la latitud geográfica. Puede verse también que la energía radiante es, en un primer orden de aproximación, directamente proporcional a la intensidad de la luz. Existe por consiguiente una relación útil entre el calor natural y la luz natural, que puede expresarse como una característica de la energía radiante para la intensidad de la luz.

15

20

Se ha propuesto ya el control de una persiana de ventana automáticamente por medio de un dispositivo eléctrico sensible a la luz, expuesto a la radiación directa del sol.

25

La presente invención proporciona un aparato que protege a una habitación contra la radiación solar a través de una ventana de la misma, cuyo aparato comprende una cortina de ventana y medios controlados por un dispositivo sensible a la luz para mover la cortina a fin de variar el área de ventana cu-

30



298273

bierta por aquella y, de acuerdo con la invención, la cortina es de un material que puede reflejar y transmitir la radiación solar y el dispositivo sensible a la luz está situado dentro de la habitación.

5 Así, el aparato funciona de acuerdo con las condiciones existentes dentro de la habitación y se obtiene un control más efectivo que con un dispositivo simplemente expuesto de modo directo al sol.

10 Preferiblemente, el material de la cortina será un material laminar metalizado, particularmente material textil tejido que ha sido metalizado por depósito de metal vaporizado en un elevado vacío.

15 Tal material textil metalizado puede producirse de manera que proporcione una superficie altamente reflectora, pero difusora, que sea permeable, a través de los intersticios del tejido, y que sea además translúcido.

20 Tal material es también flexible, de manera que puede construirse una cortina en forma de persiana enrollable que se extenderá más o menos a través de una ventana para permitir una completa radiación solar a través de una parte no cubierta de la ventana y una radiación limitada a través de otra parte, cubierta por la cortina, o cubrir o descubrir la ventana por completo.

25 Puede ajustarse una célula sensible a la luz para producir el movimiento de la cortina consiguiente al cambio desde cualquier nivel determinado de intensidad luminosa.

30 Es evidente que, aunque los valores efectivos de intensidad luminosa natural son diferentes en distintas partes de una habitación, existe una relación sustancialmente constante entre las intensidades luminosas medidas en direcciones



298273

paralelas en distintas partes de una habitación. Por ejemplo, la variación de luz natural que incide sobre la superficie de una mesa de trabajo en una habitación tendrá una relación sustancialmente constante con la variación de luz que incide sobre una superficie horizontal en cualquier otra parte de la habitación.

Este factor se utiliza en la presente invención estableciendo un dispositivo, tal como un prisma reflector giratorio, para ajustar el dispositivo sensible a la luz de manera que reciba luz en una dirección determinada de acuerdo con el tipo de control requerido. Por ejemplo, el dispositivo puede orientarse hacia arriba, para un control de acuerdo con la iluminación de una mesa, u horizontalmente para una iluminación en una pared determinada de la habitación, para observar cuadros.

La invención se ilustra esquemáticamente en los dibujos adjuntos, en los cuales:

La fig. 1 es un alzado en sección de una habitación provista del aparato.

La fig. 2 es un alzado interno de parte de una ventana.

La fig. 3 es una vista detallada; y

la fig. 4 es un diagrama de circuito.

En los dibujos, una habitación 1 tiene una abertura de ventana 2 con vidriera 3. Dentro de la abertura de ventana 2 va montado, en la parte superior un rodillo 4 sobre el que se enrolla una cortina 5, de material textil tejido y metalizado al vacío, que tiene su borde inferior rígido y lastrado con una barra 6 que se desliza en unas ranuras de guía 7 situadas en los lados de la abertura de la ventana, siendo suficientemente pesada para mantener la parte no enrollada de la



298273

cortina 5 en condición rígida.

5 El rodillo 4 de la cortina es accionado por un pequeño motor de inducción reversible y engranaje de reducción (no mostrado) en una caja 8, de manera que eleva o descienda la cortina ^{/5} lentamente bajo el control de una célula fotoconductora 9 situada en un panel de control 10, que también tiene un interruptor de control manual 11 y un regulador 12 para ajustar la sensibilidad del aparato a una requerida intensidad luminosa.

10 Cuando la intensidad luminosa natural en la habitación asciende por encima del valor requerido, la célula 9 pone en funcionamiento a un control para hacer que el motor descienda la cortina, y viceversa. Este motor se dispone de manera que acciona al rodillo de la cortina solamente a una
15 baja velocidad, de modo que la cortina se desplace lentamente, por ejemplo a un metro por minuto, y los pequeños cambios transitorios de iluminación, debido al paso de nubes, no establezcan ninguna diferencia sustancial en la posición de la cortina.

20 Para permitir al ocupante de la habitación ajustar la luz a sus necesidades, la célula fotoconductora puede estar provista de un prisma reflector (fig. 3) montado como cubierta giratoria para dirigir la luz incidente desde cualquier dirección en un plano sobre la célula 9. El panel de control puede montarse a su vez de manera que gire alrededor de otro eje,
25 o bien puede ser portable sobre un conductor eléctrico flexible, para permitir cualquier orientación o posición requerida en la habitación.

30 Para desconectar automáticamente el motor en las posiciones totalmente descendida o levantada de la cortina, se disponen unos interruptores limitadores 14 y 15, los cuales

298275

-3105



pueden disponerse en la práctica en la caja de engranajes 8 con un dispositivo de funcionamiento accionado a una adecuada relación de engranaje.

5 En el diagrama de circuito (fig. 4) la célula fotoconductora 9 está conectada como un resistor R1 en un puente Wheatstone con un resistor variable R2 y dos resistores fijos R3 y R4.

10 El circuito se calibra de manera que cuando el resistor R2 ha sido ajustado por el regulador 12 a un valor determinado para una requerida intensidad luminosa en la habitación, por ejemplo de 500 lux sobre la superficie de una mesa, el puente se equilibra sólomente cuando la célula 9 (resistor R1) está expuesta a una correspondiente intensidad de luz incidente. Por encima o debajo de ese valor, se desequilibra el puente y un consiguiente voltaje a través del resistor R5 ó R6 hará que el transistor TS1 ó TS2 ponga en funcionamiento al relé RL1 ó RL2, respectivamente, para poner en marcha al motor M en una u otra dirección, a fin de girar el rodillo 4 de la cortina en la dirección adecuada para descender o elevar a esta última.

15

20

Los circuitos del puente y el motor son energizados respectivamente desde un transformador de suministro principal T y rectificadores separados, como se muestran, disponiéndose unos resistores variables R7 y R8 para el ajuste de los voltajes de funcionamiento de los transistores.

25

El interruptor 11 de control manual tiene las posiciones a y b para un directo control del motor M a fin de descender o elevar la cortina, respectivamente, y una posición c para un control automático a través de la célula 9. Los interruptores limitadores 14 y 15 se muestran en el circuito

30



del motor , indicándose tambien la caja de engranajes 8.

En el grado en que la cortina cubra la ventana, reflejará radiación solar al tiempo que transmite luz suficiente para proporcionar una intensidad útil a la habitación. Así, la cortina reflejará calor al tiempo que conserva la iluminación a un nivel requerido.

Es evidente que el sistema de control podría modificarse, particularmente en lo que respecta a la construcción o forma y movimiento de la cortina.

Por ejemplo, podría desplazarse horizontalmente una cortina o cortinas desde uno o ambos lados de una ventana, para adaptarse a ventanas de edificios en latitudes en las que el sol tiene una baja órbita aparente.

El diseño de cualquier instalación de persiana particular de acuerdo con la invención, y la forma en que se emplee, dependerá naturalmente de las condiciones climáticas de la localidad.

El preferido material de la cortina, material textil metalizado, puede construirse de manera que refleje por ejemplo entre el 80 y el 90 % de calor irradiado, al tiempo que transmite, por ejemplo, del 10 al 20 % de la luz.

Las condiciones bajo las cuales es más necesario la protección de una ventana son las de una elevada radiación solar, cuando se requiere protección contra el destello y radiación térmica a través de las ventanas, y radiación solar muy baja o ninguna, cuando se requiere una prevención de pérdida de calor a través de las ventanas.

Una intensidad luminosa interior de 1.000 lux es más que suficiente para todos los fines ordinarios y, como esta intensidad puede proporcionarse mediante una transmisión



298273

tema de control de la cortina podrá combinarse entonces con un sistema de control de la luz artificial, a fin de utilizar la luz artificial bajo iguales condiciones.

E. O. T. A

5

Descrita suficientemente la naturaleza del invento, así como la manera de realizarlo en la práctica, debe hacerse constar que las disposiciones anteriormente indicadas son susceptibles de modificaciones de detalle, en cuanto no alteren su principio fundamental. También se hace constar que el invento corresponde a una solicitud de patente presentada en Inglaterra con fecha 3 de abril de 1963 nº 13249, acogiendo-se por lo tanto, a los beneficios que conceden los convenios internacionales en vigor y siendo lo que constituye la esencia del referido invento y por lo que se solicita Patente de Invención por 20 años en España: "Perfeccionamientos en cortinas de reglaje automático"; caracterizándose por lo siguiente:

10

15

1ª.- Perfeccionamientos en cortinas de reglaje automático, caracterizados porque tales cortinas comprenden un dispositivo sensible a la luz para desplazar la cortina y variar el área de la ventana curbierta por aquella, siendo la cortina de un material que refleje y transmita la radiación solar y situándose el dispositivo sensible a la luz dentro de la habitación.

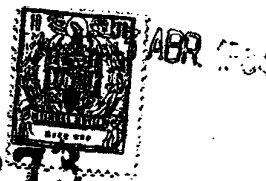
20

2ª.- Perfeccionamientos según la reivindicación 1ª, caracterizados porque el material de la cortina es un material textil tejido y metalizado al vacío.

25

3ª.- Perfeccionamientos según la reivindicación 1ª, caracterizados porque se disponen medios para variar la orientación efectiva del dispositivo sensible a la luz den-

30



2 982 73

tro de la habitación.

4^a.- Perfeccionamientos según la reivindicación 3^a, caracterizados porque el dispositivo sensible a la luz está cubierto por un prisma reflector giratorio.

5
10
5^a.- Perfeccionamientos según la reivindicación 1^a, caracterizados porque el dispositivo sensible a la luz es una célula fotoconductor dispuesta como resistor en un brazo de un puente Wheatstone del cual otro brazo constituye un resistor variable, se dispone un motor de inducción reversible para mover la cortina a través de una transmisión de engranajes reductores, y el puente Wheatstone está conectado de manera que su salida controle al motor para que funcione en una dirección o en la otra.

15
6^a.- Perfeccionamientos según la reivindicación 5^a, caracterizados porque el motor es controlado por un par de relés accionados respectivamente por un par de transistores conectados a través del puente Wheatstone.

20
7^a.- Perfeccionamientos en cortinas de reglaje automático; tal y como queda sustancialmente descrito en la presente Memoria.

Esta MEMORIA consta de DOCE hojas escritas a máquina por una sola cara e ilustrada en los dibujos adjuntos.

Madrid,

8 ABR. 1904

AREND WILLEM KUIJVENHOVEN

J. GOMEZ ACEBO Y MORA
D D

ESCALA VARIABLE

2 982 73

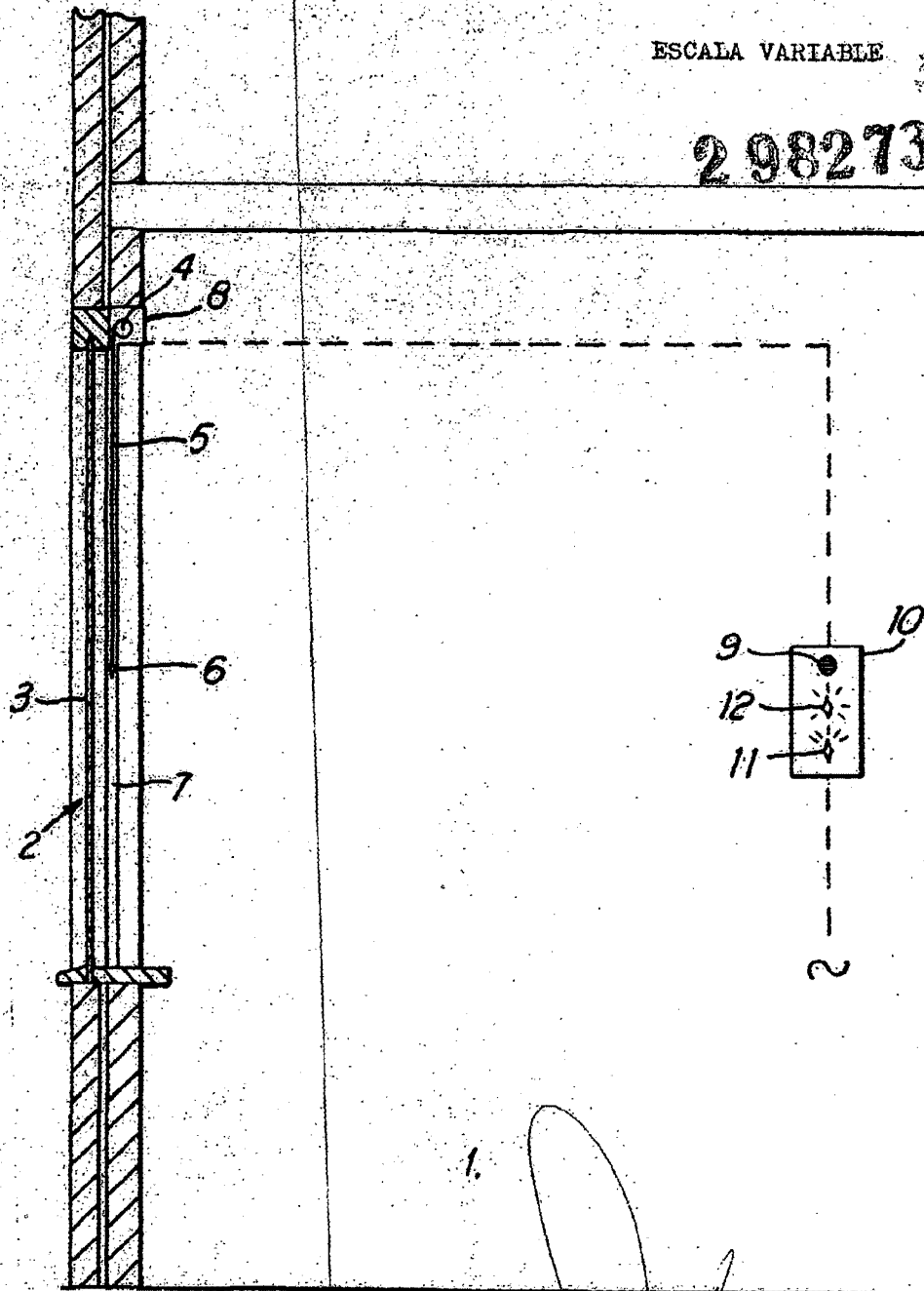


Fig. 1

1.

Madrid,

1907

ESCALA VARIABLE

2 982 73

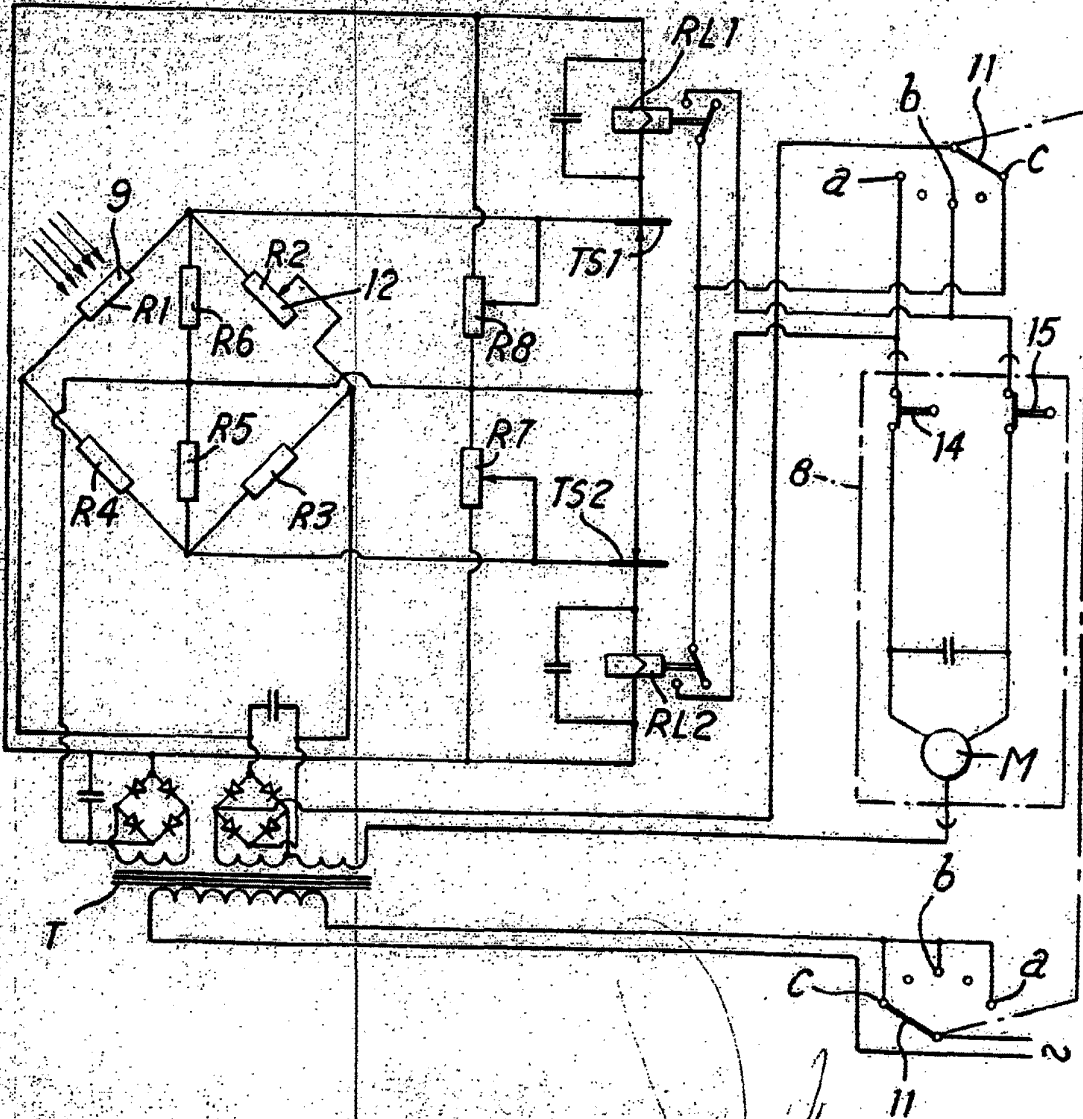


Fig. 4

Madrid,

3 APR 1924

WILLEM KUIJVENHOVEN

ESCALA VARIABLE

2 982 73



Fig. 2

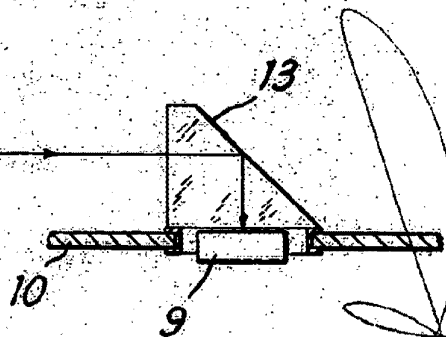
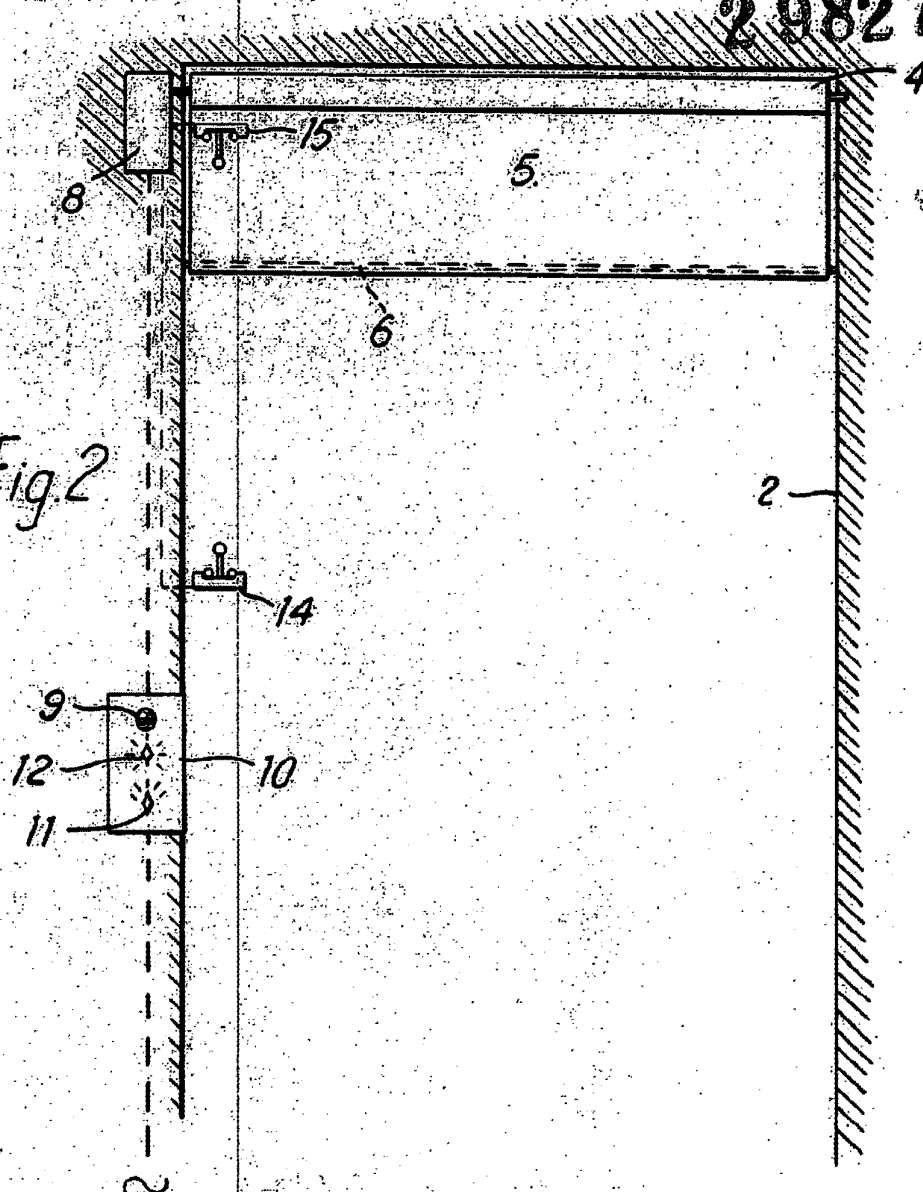


Fig. 3

3 ABR 1934
Madrid,

BOSSA AERO Y...