



298257

P A T E N T E D E I N V E N C I O N

por VEINTE años

cuyo privilegio se solicita para España
y todos sus territorios y plazas de so-
beranía, a favor de,

D. JAIME COLOM GRAU

de nacionalidad española, domiciliado
en Tarrasa (Barcelona), Plaza General
Primo de Rivera, núm. 31, relativa a:

"DISPOSITIVO DE LIMPIEZA PERMANENTE
PARA PERSIANAS ARROLIABLES".



MEMORIA DESCRIPTIVA

La presente Patente de Invención se refiere, como se indica en su enunciado, a un dispositivo de limpieza permanente para persianas arrollables. - - - - -

5 Conocido es el hecho de la falta de accesibilidad que ofrecen las persianas arrollables de cualquier tipo, instaladas en ventanas, por su parte exterior. Ello impide no ya solamente las labores periódicas de repintado o de conservación, sino los simples limpiados que impidan la pronta
10 deposición de polvo y partículas extrañas, que acaban por causar un total deslucido, cuando no deterioros, de las persianas. Actualmente para efectuar los debidos cuidados de las persianas arrollables precisa desmontarlas y reponerlas de nuevo. - - - - -

15 Para hacer factible tal acción de limpieza ha sido ideado un dispositivo que por frote directo de las lamas en su cara exterior, lleva a cabo automáticamente la expulsión de polvos en cada operación ascendente o descendente de la persiana. Tal idea es practicable bajo diversas formas
20 de realización que se basan en un mismo dispositivo, según se expone en la presente Patente, caracterizado por el hecho de que en una persiana arrollable, del tipo deslizable en sendas guías laterales, se aplica frente a la misma por su cara exterior, y en toda su anchura, un elemento soportante
25 cuyos extremos son fijados en las partes estables de la obra, el cual está provisto de una profusión de púas flexibles, a modo de cerdas de cepillo, situadas para determinar un frote sobre la citada cara exterior de la persiana, penetrando en sus juntas y sinuosidades, en orden a la expul-

298257

3 APR



sión del polvo y partículas extrañas depositadas sobre las
lamas de aquella; cuya acción tiene lugar automática y con-
tinuadamente durante los deslizamientos ascendentes y des-
cendentes de la persiana. - - - - -

5 Otros objetos de la invención, según realizaciones
preferentes, son los que se describen en los puntos sucesi-
vos siguientes: - - - - -

10 En una misma persiana se aplican diversos dispositivos
distribuidos en orden a cubrir entre todas ellas la totali-
dad de la anchura de la persiana. - - - - -

15 El dispositivo es situado dentro de la caja que con-
tiene el tambor de arrollamiento de la persiana; en otra rea-
lización es situado en la misma abertura de la ventana, y en
otra realización lo es en la zona de entrada a la referida
caja. - - - - -

20 El dispositivo consta de una pluralidad de elementos
soportantes, todos ellos provistos de púas flexibles, monta-
dos sobre eje giratorio, en orden a facilitar el recambiado
periódico de la parte del dispositivo en uso, por otra de
las partes integrantes. - - - - -

 El dispositivo es de tipo rotativo, de modo que el
elemento soportante es impelido por las propias púas flexi-
bles bajo el desplazamiento que las mismas adquieren por el
roce con la persiana en movimiento. - - - - -

25 El dispositivo es de tipo rotativo, de modo que el
elemento soportante es impelido por un medio de transmisión
accionado por una polea rozante con la persiana, con lo que
el sentido de giro del citado elemento es opuesto al sen-

298257



tido de avance de la persiana. - - - - -

Para facilitar la comprensión de las ideas expuestas, dando a conocer al mismo tiempo diversos detalles de orden constructivo, se describe seguidamente una forma de realización de la presente Patente haciendo referencia a los planos que acompañan a esta memoria, los cuales, dado su fin primordialmente ilustrativo, deberán ser interpretados como desprovistos de todo alcance limitativo respecto a la amplitud de la protección legal que se solicita. En los dibujos:

10 Figura 1, es una vista esquemática en sección transversal, de una persiana enrollable provista de dispositivo exterior de limpieza situado en el interior de la caja de arrollamiento. - - - - -

15 Figura 2, es una vista análoga a la anterior, en que el dispositivo de limpieza está situado en la abertura de la ventana. - - - - -

Figura 3, es otra vista análoga a las anteriores en que el dispositivo en cuestión queda situado en la zona de entrada de la caja de arrollamiento de la persiana. - - -

20 Figura 4, representa el caso en que el dispositivo de limpieza consta de un solo elemento que cubre toda la anchura de la persiana. - - - - -

25 Figuras 5 y 6, representan dos casos en que el citado dispositivo consta de dos y tres elementos respectivamente para abarcar la anchura de la persiana. - - - - -

Figura 7, representa un dispositivo de limpieza constituido de dos elementos montados sobre un eje giratorio para la sustitución del elemento en uso. - - - - -

08257



Figura 8, es otro caso parecido al anterior base de tres elementos montados sobre un eje giratorio. - - -

Figura 9, representa un caso en que el dispositivo de referencia consta de un soporte rotativo. - - - - -

5 Figura 10, representa otro caso de dispositivo con soporte rotativo, aunque impulsado desde un rodillo de fricción. - - - - -

10 Con referencia a dichas figuras y a los números que sobre las mismas indican cada una de las partes y detalles de los dispositivos representados, su descripción es como sigue. - - - - -

15 Una persiana enrollable 1, constituida por una sucesión de lamas 2 debidamente enlazadas, se instala sobre sendas guías laterales 3 y penetra en una caja superior 4 en la que se aloja el tambor de enrollamiento. Este es el caso corrientemente empleado en la actual construcción. - - - -

20 En los casos ordinarios, ocurre que la cara exterior de la persiana 1 no es alcanzable para su limpiado, con los consiguientes inconvenientes para la conservación y aspecto de la misma. - - - - -

25 De acuerdo con la presente Patente, ello se resuelve aplicando un nuevo dispositivo 5 formado por un elemento soportante 6, tal como un listón rígido de madera, provisto de una multitud de cerdas 7. La colocación de tal dispositivo 5 tiene lugar por fijación del elemento soportante en partes estables de la obra, por la cara exterior de la ventana y de modo que las cerdas 7 rocen las lamas 2 de la

- 62 98257



persiana 1. Dicha colocación puede efectuarse en la misma
 abertura de la ventana; en el interior de la caja 4 que con-
 tiene el tambor de enrollamiento o en la zona de entrada de
 dicha caja, con tal que las cerdas alcancen debidamente las
 5 lamas 2 y sus espacios intermedios para poder expulsar por
 frote el polvo depositado. - - - - -

La aludida acción de frote se ejerce de forma activa
 por el mismo desplazamiento ascendente o descendente que se
 causa a la persiana al ser utilizada, por lo que automática-
 10 mente se obtiene el limpiado de la misma. - - - - -

Se prevén diversas modalidades constructivas para el
 dispositivo 5. Uno de ellas es el ya expresado, a base de
 uno más elementos 6 con sus cerdas 7. Otra es la de agrupar
 dos o más elementos 6 alrededor de un eje giratorio 8, soste-
 15 nido por sus extremos, y con algún accesorio que permita, a
 voluntad, permutar la posición de tal conjunto para situar
 en posición activa uno u otro de los elementos componentes a
 tenor de su desgaste por el uso que los mismos van sufriendo.
 Dicho conjunto puede adoptar formas diversas de las que se
 20 representan dos en las figuras. - - - - -

Otra modalidad estriba en que el elemento soportante
 es un eje 9, de alambres en hélice, de varilla ú otro siste-
 ma, capaz de girar, sostenido por sus extremos, para permi-
 tir la libre rotación del conjunto bajo el arrastre rozante
 25 de la misma persiana en movimiento. - - - - -

La anterior modalidad puede obtenerse en forma más com-
 plexa a base de que un rodillo 10 que roza directamente
 sobre la persiana 1, empujado por un resorte 11, comunica
 su giro desde su eje 12 a un dispositivo 5 mediante cade-

- 7 298257³ A



na o correa de transmisión 13, en cuyo caso resulta que este dispositivo girará en sentido contrario al del avance de la persiana; lo cual tendrá por resultado una mayor efectividad de la operación de la limpieza por aumentar la relación de frote entre persiana y cerdas. - - - - -

5

Dentro de la misma idea caben otras soluciones parecidas, más o menos aptas según los casos particulares de aplicación. - - - - -

Habiendo descrito suficientemente las características, ventajas y realización del dispositivo según la presente Patente, debe hacerse constar, en resumen, que en la misma podrán introducirse cuantas variantes de detalle la experiencia y la práctica puedan aconsejar, en cuanto a dimensiones, número de elementos integrantes, materiales empleados en la construcción de los mismos, forma de acoplamiento mutuo y demás circunstancias accesorias, siempre que con ello no se desvirtúe su esencialidad, que es la que se concreta en la primera de las reivindicaciones que siguen, ya sea considerada aisladamente, ya sea considerada junto con una o varias de las reivindicaciones restantes. - - - - -

10

15

20

N O T A

Se declaran de novedad y propiedad para España, las siguientes:

R E I V I N D I C A C I O N E S

25

1.- Dispositivo de limpieza permanente para persianas arrollables, caracterizado por el hecho de que en una persiana arrollable, del tipo deslizabñe en sendas guías laterales, se aplica frente a la misma, por su cara exterior y en



5 toda la anchura, un elemento soportante fijamente relaciona-
do con las partes estables de la obra, cuyo elemento está
provisto de una multitud de púas flexibles, a modo de cer-
das de cepillo, situadas de manera que determinen un frote
sobre la citada cara exterior de la persiana, penetrando en
10 las juntas y sinuosidades de las lamas componentes, en orden
a la expulsión del polvo y partículas extrañas depositadas so-
bre las mismas, cuya acción tiene lugar de modo automático y
continuado durante los deslizamientos ascendentes y descenden-
tes de la persiana en su utilización. - - - - - b - - - - -

15 2.- Dispositivo de limpieza permanente para persianas
arrollables, según la reivindicación anterior, caracterizado
porque en una misma persiana se aplican diversos dispositivos
distribuidos en orden a cubrir entre todos ellos la totalidad
de la anchura de aquélla. - - - - -

3.- Dispositivo de limpieza permanente para persianas
arrollables, según la reivindicación primera, caracterizado
porque el mismo es situado dentro de la caja que contiene
el tambor de arrollamiento de la persiana. - - - - -

20 4.- Dispositivo de limpieza permanente para persianas
arrollables, según la reivindicación primera, caracterizado
porque el mismo es situado en la parte de la abertura de la
ventana en que está montada la persiana. - - - - -

25 5.- Dispositivo de limpieza permanente para persianas
arrollables, según la reivindicación primera, caracterizado
porque el mismo es situado en la zona de entrada de la per-
siana en la caja para su arrollamiento en el correspondiente
tambor. - - - - -

2002073



5 6.- Dispositivo de limpieza permanente para persianas arrollables, según la reivindicación primera, caracterizado porque el mismo consta de una pluralidad de elementos soportantes, todos ellos provistos de púas flexibles, montados en agrupación alrededor de un eje giratorio, en orden a facilitar el recambiado periódico, a voluntad, de la parte del dispositivo en uso y objeto de desgaste, por otra de las partes integrantes. - - - - -

10 7.- Dispositivo de limpieza permanente para persianas arrollables, según la reivindicación primera, caracterizado porque el mismo es de tipo rotativo, a cuyo efecto el elemento soportante constituye un eje de giro impelido por las propias púas flexibles sujetas al roce de la persiana en movimiento. - - - - -

15 8.- Dispositivo de limpieza permanente para persianas arrollables, según las reivindicaciones primera y anterior, caracterizado porque el dispositivo es de tipo rotativo, en que su elemento soportante es objeto de giro, mediante transmisión, desde un rodillo de fricción directamente apoyado
20 contra la cara exterior de la persiana, de modo que el giro del dispositivo tiene lugar en sentido inverso al de avance de la persiana en sus movimientos. - - - - -

9.- "DISPOSITIVO DE LIMPIEZA PERMANENTE PARA PERSIANAS ERROLLABLES" . - - - - -

25 Todo ello tal como se describe y reivindica en la presente memoria que consta de nueve hojas, foliadas y mecanografiadas por una sola de sus caras, y de una lámina de dibujos que la ilustra.

3 ABR 1964



Fig. 1

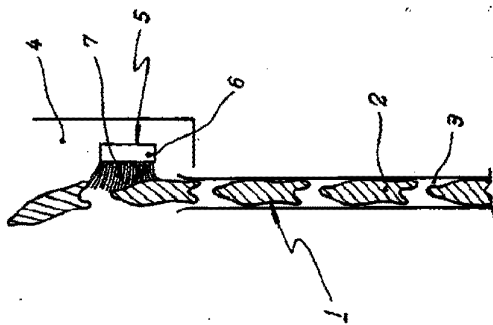


Fig. 2

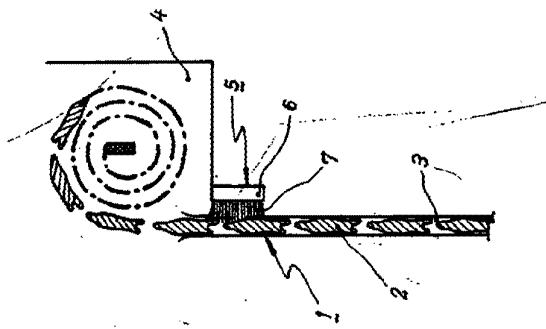


Fig. 3

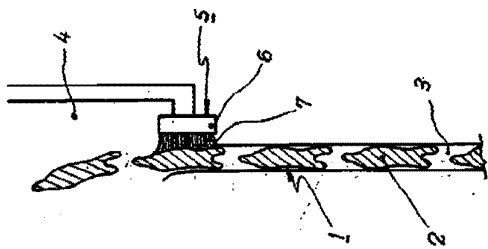


Fig. 9

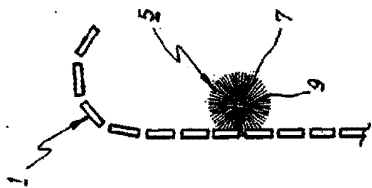


Fig. 10

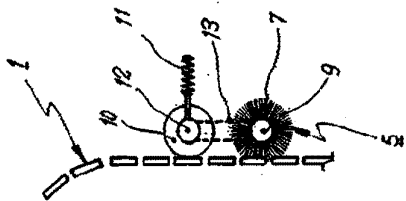


Fig. 4

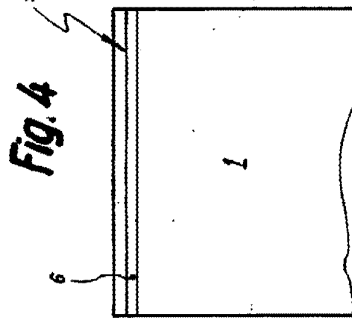


Fig. 5

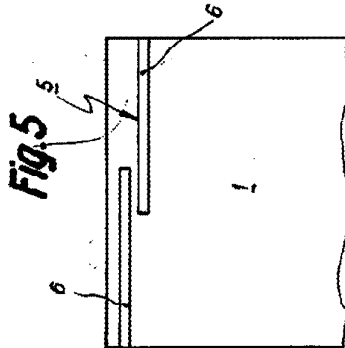


Fig. 6

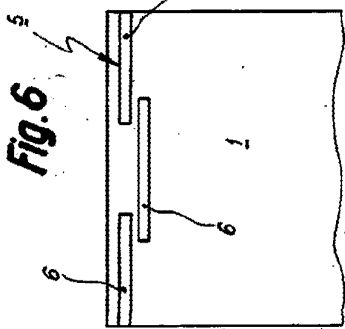


Fig. 7

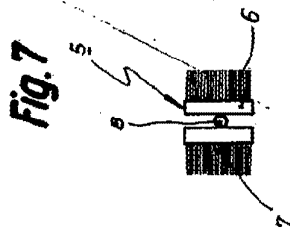
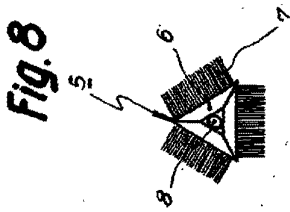


Fig. 8



3 APR 1964

Jaime