



297993

P A T E N T E D E I N V E N C I O N

Por V E I N T E años

en España a favor de D. Juan Martí Lahuerta y D. Vicente Martí Lahuerta, de nacionalidad española, residente en OLIVA, (Valencia) cuya Patente tiene por objeto:

" PERFECCIONAMIENTOS EN CAVADORAS MECANICAS ".

~~~~~

M E M O R I A D E S C R I P T I V A

La presente invención se relaciona con trabajos agrícolas en general, proporcionando mas concretamente ciertos perfeccionamientos en cavadoras mecánicas, mediante cuyos perfeccionamientos se constituyen una máquina de particulares características tanto en lo que concierne a su sencillez y robustez, como a la eficacia con que cumple el trabajo para lo que específicamente



297993

esta concebida. Fundamentalmente, de conformidad con la idea básica del invento, se consideró conveniente constituir una cavadora sobre un eje tubular, que por uno de sus extremos se fija, por ejemplo mediante soldadura, a un volante de inercia, preferentemente constituido a modo de cazoleta de suficiente amplitud.

5.-

En el extremo opuesto del eje citado, y en tantos puntos intermedios del mismo como se precisen, se fijan, por ejemplo mediante soldadura, varios discos de tamaño adecuado, sobre los cuales existen una pluralidad de taladros simétricamente dispuestos.

10.-

Aprovechando cada dos taladros contiguos, se fija a los discos citados, unos largueros a modo de brazos, que quedan oblicuamente proyectados hacia el exterior.

15.-

La fijación de los brazos o largueros a los discos respectivos, se prevé efectuarla mediante tuercas, con lo cual la sustitución o colocación de los mismos es rápida y eficaz.

20.-

Estas cualidades de rápida colocación y fijación suficiente, son de gran interés, si se piensa que en los extremos de los largueros o brazos, se disponen unas piezas laminares, constituidas a modo de azadones unitarios, y respectivamente conformadas de modo que represente un pico central afilado.

25.-



257993

Estos azadones unitarios, inciden brueca y an-  
gularmente sobre el suelo, cuando gira el eje tubular  
que los comporta, con lo cual se produce un efecto  
continuo de cavaído, que depende de la potencia y nú-  
mero de revoluciones del motor que acciona a la unidad

5.-

En la parte del eje que sitúa el volante de inercia, se ha previsto también colocar los brazos o largueros que comportan los azadones unitarios, pudiendo-  
se fijar al mismo, por ejemplo, mediante soldadura.

10.-

Una idea más completa del objeto que constituye esta Patente de Invención la proporciona la descripción siguiente al hacer referencia a los dibujos que a ésta memoria se acompañan en los que, de manera un tanto esquemática y exclusivamente por vía de ejemplo se representan los conjuntos y detalles más característicos de la idea del invento, al hacer referencia a un posible caso de realización práctica.

15.-

En dichos dibujos:

20.-

La figura 1ª.- Muestra en sección y en alzado, el eje tubular sobre el que se organiza la unidad.

La figura 2ª.- Representa un alzado frontal de la máquina.

La figura 3ª.- Ilustra un alzado lateral de la cavadora.

25.-

La figura 4ª.- Es un detalle en planta y alzado lateral de los brazos y palas de cavaído.



297993

Segun se aprecia en los dibujos, la cavadora constituida de acuerdo con los perfeccionamientos propuestos, está organizada sobre el eje tubular -1-, que en uno de sus extremos presenta convenientemente soldada, la envolvente cilíndrica o volante de inercia -2-, que posee los taladros -3- destinados a sujetar la unidad al motocultor en substitución de ruedas.

En el extremo opuesto del eje tubular -1- y en un punto intermedio de su longitud, se encuentran fijados mediante soldadura los discos -4-, provistos de dos taladros -5-, en los cuales se fijan a través de las tuercas -6-, los brazos o largueros -7-, preferentemente mediante dos tuercas, con objeto de reforzar y estabilizar sus fijaciones.

En los extremos libres de los brazos o largueros -7-, se encuentran fijadas mediante soldadura las piezas laminares -8-, cuya misión en el conjunto, actuando a modo de acciones unitarias, queda garantizada por la particular forma en punta de sus extremos.

Descrita convenientemente, la naturaleza de la actual Patente de Invención como asimismo la forma de poderla llevar a la práctica para convertirla en una realidad industrializable se hace constar que en la misma serán susceptibles de introducir todas aquellas modificaciones de detalle que las circunstancias y la práctica pudieran aconsejar, siempre y cuando



297993

que con las variantes que se introduzcan no se cambie, altere o modifique la esencialidad del objeto descrito

NOTA.-

Se declaran como de novedad y propiedad para todo el territorio español el contenido de las siguientes:

REIVINDICACIONES

5.- 1ª.- "Perfeccionamientos en cavañoras mecánicas" de acuerdo con cuyos perfeccionamientos, se organizan las cavañoras interesadas, sobre un eje tubular, que por uno de sus extremos se adapta a una envolvente cilíndrica dinámicamente compensada, que actúa como masa de inercia, y está dotada de una pluralidad de taladros para su fijación al motocultor, cuyo eje, en el extremo opuesto y en, por lo menos una zona intermedia de su longitud, tiene fijamente adaptados unos discos paralelos, provistos de taladros equidistantes.

10.-

15.-

20.- 2ª.- "Perfeccionamientos en cavañoras mecánicas" que se caracteriza porque entre cada pareja de taladros contiguos existentes en los discos solidarios al eje tubular, según apartado anterior, se disponen y fijan, preferentemente mediante tuercas para facilitar su substitución, sendos brazos o largueros, que quedan oblicuamente proyectados hacia el exterior, y presentan solidamente fijados en sus extremos unas piezas laminares, constituidas a modo de piezas unitarios y do-

25.-

207993



tados, facultativamente, en su zona de incidencia sobre el suelo, al girar angularmente el eje tubular, de una configuración en forma de pico, que facilita su brusca y continua incidencia sobre el suelo.

5.-

3ª.- " PERFECCIONAMIENTOS EN CAVADORAS MECANICAS

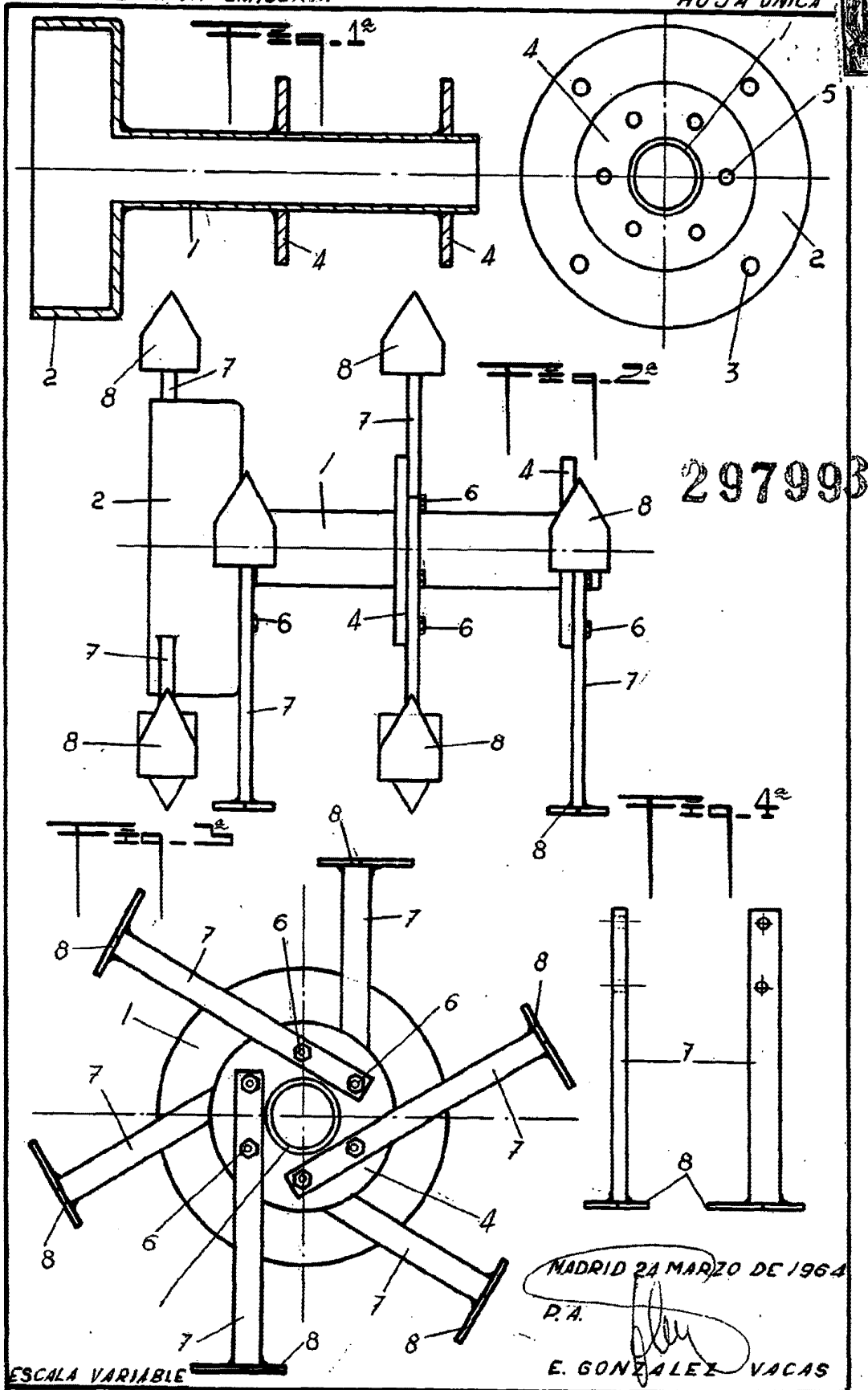
Todo ello, conforme se describe y reivindica en la presente memoria que consta de SEIS hojas, escritas a máquina por una sola de sus caras y dibujos que la ilustran.

Madrid 24 de Marzo de 1964

~~RECEBIÓ~~

D. JUAN MARTI LAHUERTA  
D. VICENTE MARTI LAHUERTA

HOJA UNICA



ESCALA VARIABLE

MADRID 22 MARZO DE 1964  
P.A.  
*[Signature]*  
E. GONZALEZ VACAS