

297699

MEMORIA DESCRIPTIVA
de una
PATENTE DE INVENCION
por:

"PERFECCIONAMIENTOS EN LOS RECEPTORES DE TELEVISION"

Cuyo registro se solicita por VEINTE AÑOS para todo el territorio nacional, a nombre y favor de Don Vicente Ballesteros Gutierrez, Don José Rojas Organero y Don José Antonio Moran González, de nacionalidad española, residentes en Madrid, calle Madera nº 38.



Aunque son cada vez mayores el auge y los progresos experimentados por la television, cuya popularidad y difusion resultan evidentes, son también constantes los trabajos que se realizan en este nuevo campo de la electrónica y reiteradas las pruebas, ensayos y experiencias encaminadas, no solo a mejorar los aspectos primordiales de la imagen y el sonido, sino a lograr la perfección en un orden general de los receptores con vistas a una mayor economía, rendimiento y simplificacion de la funcionalidad.

5

10

La presente patente de invención se refiere, precisa-

297699

17 MAY



mente, a determinados perfeccionamientos introducidos en la fabricacion de los receptores de television y según los cuales se consiguen indudables ventajas de carácter técnico.

15

En esencia, y de acuerdo con estos perfeccionamientos, el circuito de alimentacion de corriente continua de la etapa de salida de líneas y amplificador de F.I. de imagen y sonido, se alimentan a través de una sola célula de filtro, con lo cual se elimina una de estas partes, ya que, normalmente, estos dos circuitos se vienen alimentando con célula separada.

20

Por otra parte, y siempre según la patente, el circuito del control automatico de ganancia es un circuito típico en el cual se ha incorporado una célula LDR para regular automáticamente el contraste, según la luz existente en la habitacion donde se halle instalado el televisor.

25

Asimismo, en el circuito del comparador de fase del oscilador de líneas, se ha suprimido una inductancia y un diodo de germanio que suelen llevar circuitos y con lo cual se simplifica el montaje, lográndose además una gran estabilidad sin deformacion de imagen.

30

En la etapa de salida de cuadro, y según el invento, la realimentacion negativa se da desde la placa de la válvula de salida de cuadro a la rejilla de la misma y no por medio de un secundario del transformador de salida de cuadro.

35

Entre el amplificador de impulsos de sincronismos de cuadro y el oscilador de bloqueo de cuadro, se ha incorporado un diodo de germanio con el fin de que dichos impulsos pasen fácilmente al oscilador, mientras que la señal de este último encuentra una mayor dificultad en pasar al resto del circuito, o sea al amplificador de impulsos, y cual-

40



257000
 quier impulso con polaridad contraria a los de sincronismos
 encuentra también una gran dificultad para pasar al oscila-
 dor de cuadro.

Finalmente, entre la rejilla de la válvula final de
 sonido y la placa del previo, se ha intercalado un condensa-
 dor puenteado con un interruptor para que, por medio del
 mismo, se pueda cambiar a voluntad el tono, habiéndose asi-
 mismo suprimido la realimentación negativa con el fin de ob-
 tener una mayor potencia.

Para facilitar la comprensión, y a efectos meramente
 ilustrativos, se unen dibujos con figuras de 1 a 6 en que,
 correlativamente, se muestran esquemas técnicos de construc-
 ción en los que aparecen incorporados los perfeccionamientos
 que son motivo de la patente.

En dichos croquis, vemos: la disposición de la célula
 de filtro única en el circuito de alimentación de corriente
 continua de la etapa de salida de líneas y amplificador de
 F.I. de imagen y sonido, merced a la que se suprime otra
 de estas células; la incorporación de la célula LDR, para
 regular el contraste según la luz, en el circuito del con-
 trol automático de ganancia; la disposición por la que se
 suprime una inductancia y un diodo de germanio en el circui-
 to del comparador de fase del oscilador de líneas, a efectos
 de simplificación del montaje; la realización para dar la
 realimentación negativa en la etapa de salida de cuadro des-
 de la placa de la válvula de salida a la rejilla de la mis-
 ma, soslayando la acción de un secundario en el transforma-
 dor de salida de cuadro; la incorporación de un diodo de
 germanio entre el amplificador de impulsos de sincronismos
 de cuadro y el oscilador de bloqueo de cuadro para que dichos
 impulsos de sincronismos pasen con facilidad al oscilador
 mientras que la señal de este último se ve dificultada

207050

17



75 • para pasar al resto del circuito, o sea al amplificador de impulsos, y, finalmente, la intercalacion de un condensador puenteado con interruptor entre la rejilla de la válvula final de sonido y la placa del previo para que pueda cambiarse potestativamente el tono.

80 Lo dicho constituye un fiel reflejo de la invención, debiendo considerarse en el sentido mas amplio, nunca en forma limitativa, y reservandose los peticionarios cuantos derechos les confiere la vigente Ley de Propiedad Industrial, muy especialmente el de obtener sucesivos Certificados de
85 Adicion por las mejoras que la práctica pudiera aconsejar.

NOTA .

Se hace especial motivo de reivindicacion de los términos siguientes:

90 1.-Perfeccionamientos en los receptores de televisión, caracterizados porque tanto el circuito de alimentacion de corriente continua de la etapa de salida de líneas como el amplificador de F.I. de imagen y sonido, se alimentan a través de una sola célula de filtro, habiéndose previsto el circuito de control automático de ganancia como un circuito típico en el cual se ha incorporado una célula LDR reguladora
95 automática del contraste en función de la luz existente frente al receptor.

100 2.- Perfeccionamientos, según lo reivindicado en el punto 1º, caracterizados por su supresion en el circuito del comparador de fase del oscilador de líneas de una inductancia y un diodo de germanio, habiéndose dispuesto que la realimentacion negativa, en la etapa de salida de cuadro, se proporcione desde la placa de la valvula de salida de cuadro a la rejilla de la misma, eliminandose así la acción de un
105 secundario del transformador de salida de cuadro.

287099 17 MAR



110 3.- Perfeccionamientos, según puntos anteriores, caracterizados por haberse incorporado, entre el amplificador de impulsos de sincronismos de cuadro y el oscilador de bloqueo de cuadro, un diodo de germanio que facilita el paso de los impulsos de sincronismos de cuadro al oscilador y dificulta el paso de la señal de este último al resto del circuito, o sea al amplificador de impulsos, previniéndose intercalado entre la rejilla de la válvula final de sonido y la placa del previo un condensador puenteado con interruptor que permite cambiar a voluntad el tono y habiéndose suprimido la realimentación negativa a efectos de mayor potencia.

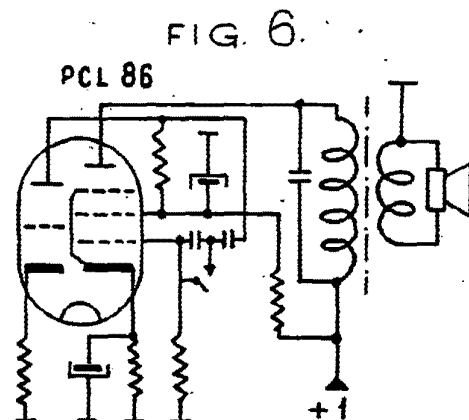
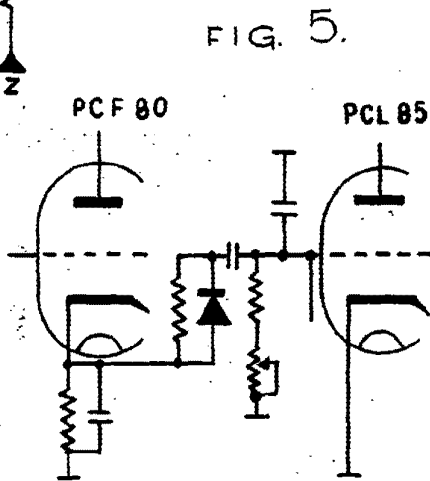
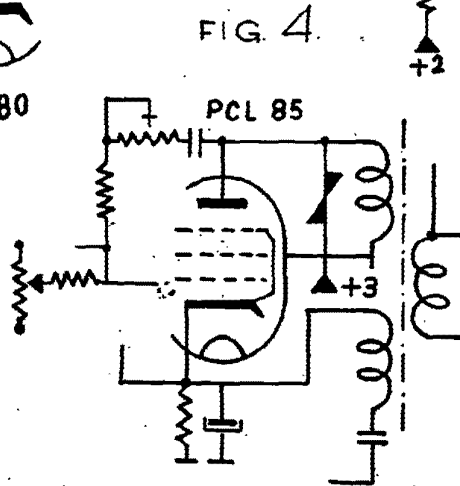
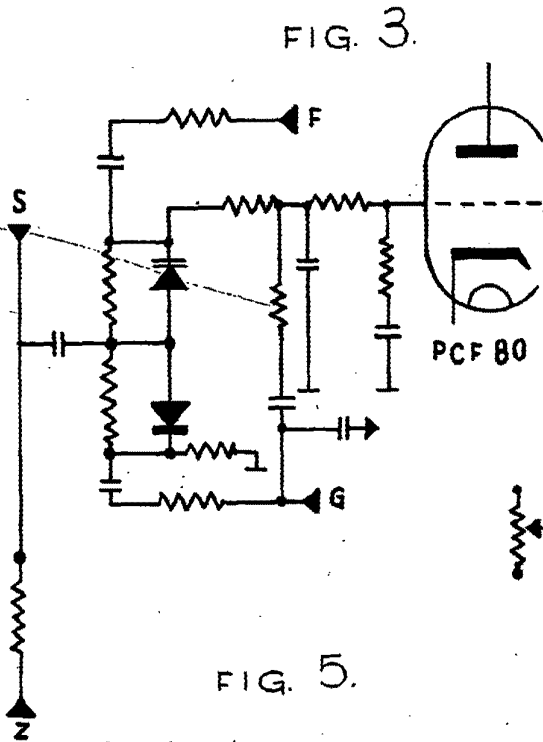
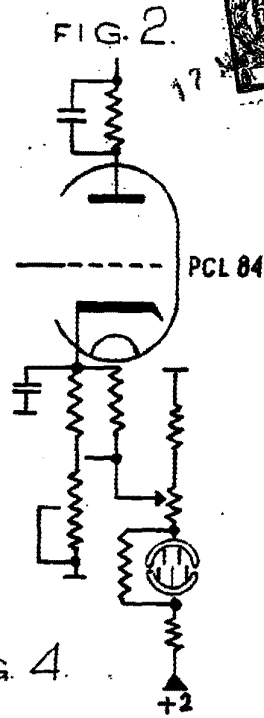
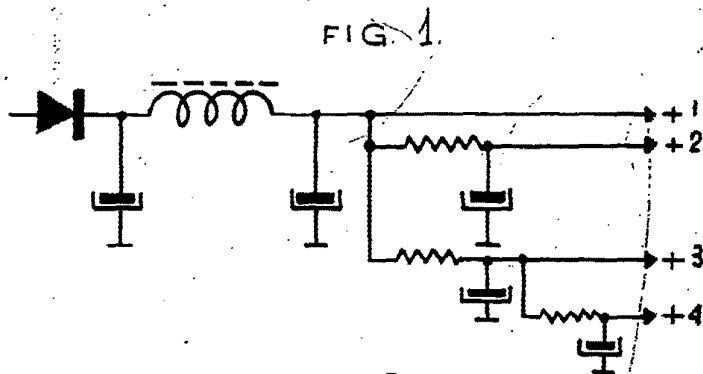
115

4.- PERFECCIONAMIENTOS EN LOS RECEPTORES DE TELEVISION.

120 Todo conforme queda descrito en la presente Memoria, que consta de CINCO HOJAS mecanografiadas por una sola cara, foliadas y dibujos que se acompañan.

Madrid, 17 de Marzo de 1.964

Sanjurjo



ESCALA VARIABLE.

Madrid. 17 MAR. 1964

Jose Organero