

297682

297682



MEMORIA DESCRIPTIVA

que corresponde a una solicitud de PATENTE DE INTRODUCCION por diez años, por: "MEJORAS EN LA CONSTRUCCION DE BALANZAS PARA USO DOMESTICO", cuyo registro se solicita a favor de D. Javier Sanz Gil, de nacionalidad española, residente en Bilbao, c/. Ivoli nº 18.-

- o -

5.-

Esta solicitud se refiere en general a la construcción de balanzas de tipo doméstico y mas concretamente a una balanza de cocina con dispositivo que permite convertirla en pesa-bebés, y específicamente se refiere a los órganos que permiten el intercambio de los recipientes adecuados para cada uno de estos casos y al equilibrio de la diferencia de peso en cada una de ambas ocasiones.

Si se recuerda que las bandejas utilizadas en

297682

16



5.- las balanzas de cocina son mucho menores y mas ligeras que los recipientes utilizados en los pesa-bebés, resultará evidente que para ambas utilizaciones no basta con cambiar un receptáculo por otro, sino que necesariamente han de preverse medios para que, en el caso de los pesa-bebés, se compense el peso adicional de su recipiente o, en otras palabras, que en el caso del pesa-bebés, la balanza en vacío siga indicando el cero.

10.- Esta compensación o desplazamiento del equilibrio se logra, de acuerdo con esta solicitud, por el hecho de que la pesa de afinación del fiel, presente usualmente en las balanzas de cocina, o sea, en la balanza que usa el receptáculo de peso menor, lleva adosado un vástago con botón, el cual puede desplazarse telescopicamente en mayor o menor medida hacia fuera, hasta que el momento, (peso x brazo de palanca) originado por dicha extracción del vástago, sea suficiente para equilibrar el mayor peso o tara del receptáculo de pesa-bebés que se ha aplicado en lugar de la bandeja de cocina.

15.- El objeto de esta solicitud se describirá con mayor detalle en lo que sigue, haciendo referencia al dibujo anejo, en el cual:

20.- La figura 1ª es una vista en alzado frontal del dispositivo de pesar con bandeja de cocina incorporada.

25.- La figura 2ª ilustra el mismo dispositivo, pero llevando montado el receptáculo pesa-bebés.

30.- Las figuras 3ª y 4ª son vistas laterales correspondientes a las figuras 1ª y 2ª respectivamente, para poder apreciar la forma general del dispositivo, cuya forma es igualmente reivindicada.

- 3 297682 16



5.- Se ha renunciado a ilustrar y describir el mecanismo interno del dispositivo pesador porque, en realidad, el objeto de esta solicitud es ajeno a él, ya que podrá incorporar cualquier mecanismo pesador susceptible de ser acoplado, por ejemplo, del tipo de romana, en que una misma pesa es susceptible de equilibrar a varios pesos diferentes, de acuerdo con su mayor o menor distancia del cero.

10.- Todas estas balanzas, destinadas a un solo uso, suelen tener una pieza desplazables -1- para afinar el fiel, bon objeto de hacerlo coincidir en vacio con el cero de la balanza.

15.- Pues bien, de acuerdo con esta solicitud, cuando se desea transformar la balanza de cocina (figura 1ª) en un pesa-bebés (figura 2ª) no hay sino que retirar la bandeja -2- de la primera y colocar en su sitio el receptábulo -3- del segundo, apoyándolo en el soporte -4-.

20.- Como el receptábulo -3-, según se ha dicho antes, es mas pesado que la bandeja -2-, la sustitucion antedicha origina un desequilibrado del fiel, Por ello, de acuerdo con esta solicitud, se prevé la disposición de un vástago -5- con cabeza -6-, el cual, en la posición de balanza de cocina, estará normalmente metido por completo pero que al cambier a pesa-bebés se sacará en la medida necesaria para que el peso añadido con tal extracción por el mayor brazo de palanca, equilibre exactamente la tara adicional (diferencia de peso entre bandeja -2- y receptaculo -3-) haciendo que el fiel vuelva a cero.

25.- Por lo demás, la balanza en cuestión está dotada de su balancin fiel -7-, pesa calibradora de gramos -8-,



mando -9- para desplazar la pesa de kilos y palanca -10- para sujeción o liberación del fiel.

5.-

La forma general de la balanza objeto de esta solicitud, como se desprende del dibujo adjunto, permite un cómodo y sencillo manejo en cualquiera de sus aplicaciones, ocupando siempre el mínimo espacio.

Se logran así importantes ventajas de orden práctico y económico no obtenidas por ninguna de las balanzas de tipo doméstico conocidas hasta este momento.

10.-

Cuantas modificaciones puedan ser introducidas en el objeto descrito y que por referirse a forma, dimensiones, proporciones y materias, no alteren la esencialidad característica de este objeto, se entenderán a todos los efectos como incluidas en esta solicitud, sean cualesquiera las circunstancias que concurren.

15.-

N O T A

Descrito suficientemente el objeto de esta Patente se declaran de novedad en España las siguientes:

R E I V I N D I C A C I O N E S

20.-

1ª.- Mejoras en la construcción de balanzas para uso doméstico, caracterizadas por el hecho de que preferiblemente junto a la pesa de afinación del fiel, y como continuación de la barra de palanca, el balancín está provisto de un vástago con cabeza de accionamiento el cual puede desplazarse telescópicamente en mayor o menor medida hacia fuera para que el momento (peso x brazo de palanca) originado por la extracción del mencionado vástago, sea justamente suficiente para compensar y equilibrar el mayor peso o tara de un receptáculo para la materia a pesar, cuando se aplica

25.-

297682

16 MAR



éste en lugar del normal de que va provista la balanza.

5.-

2ª.- Mejoras en la construcción de balanzas para uso doméstico, según la reivindicación anterior, que se caracterizan por el hecho de que la balanza esta dotada de una bandeja de soporte sobre la cual se dispone la normal para usos de cocina o la de pesa-bebés, que se apoya sobre la primera mediante cuatro barras de sustentación.

10.-

3ª.- Mejoras en la construcción de balanzas para uso doméstico, según las réivindicaciones anteriores, que se caracterizan porque la base de soporte tiene en su parte superior una escotadura lateral por la que sale al exterior el brazo del balancin, el cual queda ocupando la parte frontal, en toda la longitud del cuerpo base, estando previsto que este balancin lleve los distintos mandos de equilibrio y afinado del mismo en sus dos preferentes aplicaciones.

15.-

4ª.- MEJORAS EN LA CONSTRUCCION DE BALANZAS PARA USO DOMESTICO.

20.-

Todo conforme se describe y reivindica en la presente memoria descriptiva que consta de cinco hojas y se ilustra en los dibujos que a la misma se acompañan.

Madrid, dieciseis de marzo de mil novecientos sesenta y cuatro.

JAVIER SANZ GIL

P.º

297882

FIG. 1

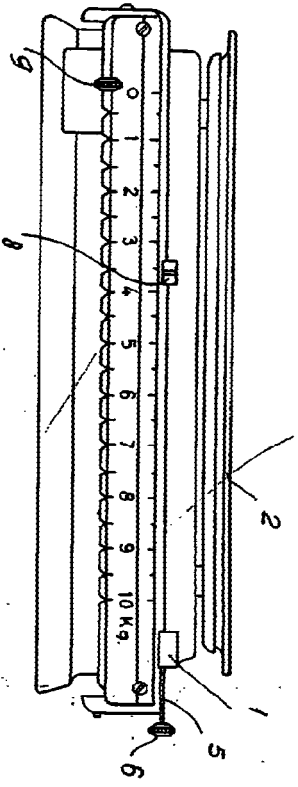


FIG. 3

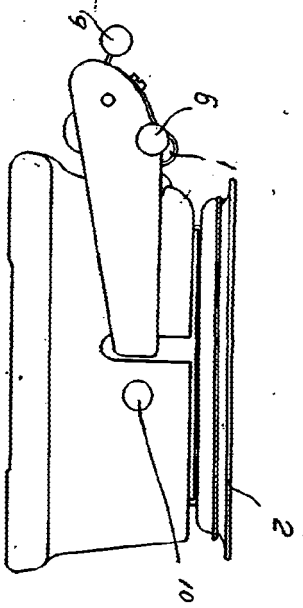


FIG. 2

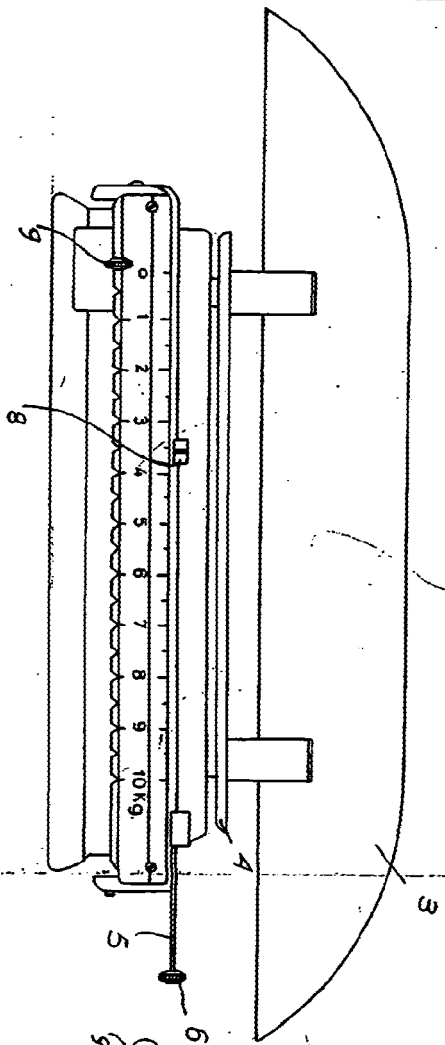
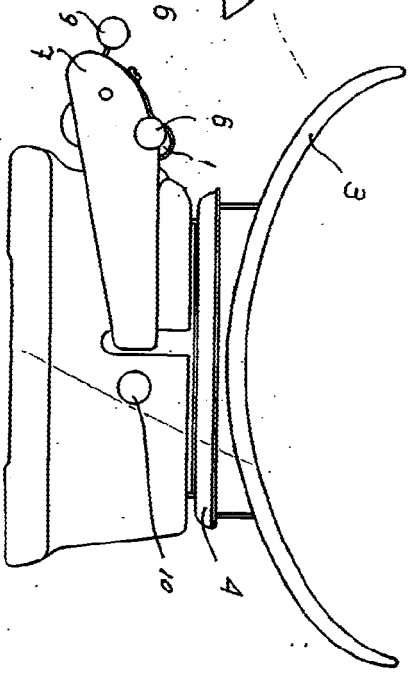


FIG. 4



ESCALA VARIABLE

Madrid 16 Marzo 1964

