



297444

MEMORIA DESCRIPTIVA de Certificado de Adición que se solicita en España y posesiones, a favor de DON JUAN PAREDES HERNÁNDEZ, español de nacionalidad y residente en Madrid, calle de General Mola, número 264, por: "MEJORAS INTRODUCIDAS EN EL OBJETO DE LA PATENTE PRINCIPAL NÚMERO 254 051 POR MÁQUINA ELECTRO - MAGNÉTICA ADAPTABLE A JUEGOS DE SALÓN".

--10000--

Dentro de la esfera auxiliar, relacionada especialmente con los contadores de tanteo ó jugadas de mérito pre-determinadas en los juegos de salón, el recurrente ha logrado la creación industrializable de mejoras constitutivas de medios ideales automáticos de representación autmentativa de jugadas, que prevén la posibilidad



29744

de deducir éstas expositivamente cuando la jugada negativa producida así lo determine; posibilidad de resta que incluye la deducción exclusivamente unitaria; es
10 decir, de uno en uno, reflejándose así en el visor situado en parte adecuada frontalmente en el aparato de su aplicación. Este visor, que en el ejemplo de ejecución a título puramente enunciativo, refleja un cilindro escalonadamente rotativo, periféricamente dotado de una escala numérica ascendente, puede asimismo
15 comprender otros signos cualesquiera convencionales; p. e., trazos continuos de iniciación estrecha, progresivos en su anchura de franja a medida que asciende la valoración atribuída; combinaciones mixtas de signos y
20 otros, é, incluso señalización complementaria de cualquier tipo.

A efectos de facilitar la comprensión absoluta de la naturaleza de la invención y a tenor de cuanto al respecto preceptúa el artículo 100, apartado 4º del vigente
25 Estatuto sobre Propiedad Industrial, se acompañan planos en una hoja sencilla y otra doble, cuyas representaciones, respectivamente, denotan:

Fig. 1, contador en representación dorsal y concierne en gran parte a la Patente de Invención 254 051.

30 Fig. 2, contador en representación dorsal asimismo é integrante de medios de retorno escalonados.

Fig. 3, corresponde a una vista en alzado que muestra el contador en su parte interna, así como disco de representación o señalización.

35 Fig. 4, que concierne a una vista anterior del mis-



mo; esto es, chasis y disco y, por último, la

Fig. 5, es un detalle de la conjunción de uñetas y efectos de liberación de una tercera.

Con arreglo a la Fig. 1, comprobamos sobre el chasis -24- el contador propiamente considerado que consta de dos núcleos -25-36- con sus correspondientes accionamientos -26-37-. El primero, mediante una biela -28- y rótula -27-, solidaria de la -30- acciona un trinquete -32- provisto de resorte de recuperación; trinquete que actuando sobre los dientes periféricos de una rueda -33- de rotación limitada recuperable mediante resorte -34- dispuesto en un sector de su eje, retiene el recorrido del contador, en consonancia con las jugadas favorables anotadas.

Complementariamente, la expresada biela -30- incluye en su vértice superior un tensor -39- cuyo punto de unión subsiguiente remata en un punto fijo no funcional.

El otro núcleo; es decir, el -36- acciona igualmente una bieleta -35- dotada de tensor -38- que mantiene permanentemente el accionamiento -37- en distensión hacia arriba. Además, la bieleta -35- prevé el conexasiónado de la misma a través de un espárrago, con el extremo interno del resorte -34-, accionando por tanto la rueda -33- al moverse la repetida bieleta -35- que actúa sobre los dientes de aquélla -33-. Finalmente, en -29- se representa un tornillo tensor o regulador del accionamiento -26-.

Dentro de esta concepción de accionamiento, la especial orientación impuesta (de derecha a izquierda) a los



297444

65 dientes de la rueda -33-, implica una mayor eficiencia en el movimiento y retención, la cual, ha sido no obstante superada con las mejoras a que concierne este pri vilegio especialmente y a las que se hace referencia se guidamente en relación con las Figs. 2 a 5 del plano.

70 Encontramos sobre un chasis -6- normal, una rueda dentada -1- que se dispone solidariamente sobre un eje -9-, provisto de resorte de recuperación -15- retenido en un punto no funcional.

75 Comprende a su vez dos núcleos con sus correspondientes brazos de acción -11- y bielas basculantes -2- -12-, así como muelles tensores de recuperación -13-14- también procedentes de un punto no funcional.

80 La biela -12-, presenta una uñeta -5- situada mediante un enchavetado de giro previsto a la -12- citada y, entrambas, quedan solidarias en permanente tracción a través del resorte -16-. Recíprocamente, la biela -2- que en su vértice incluye nueva uñeta, posee la particularidad de encontrarse subdividida a través de un pasador -4- é integrante por tanto de dos distintas uñetas -2-3-, actuantes alternativamente sobre los dientes periféricos de la rueda -1-, al igual que la representa da en -5-. Ambas uñetas -2-3- también, solidarias entre sí como consecuencia del resorte -3'- que las une y atae en disposición que permite el desplazamiento de una y la incidencia de la otra sobre los mencionados dientes de la rueda -1-, a cuyo efecto, la biela -2- incluye un sec tor internamente prolongado -10- constitutivo de un tope cuya presencia, condiciona la posibilidad de alcanzar la

85

90

29



95 uñeta -3- los dientes de la rueda -1- encastrando en ellos, a que, al movimiento de separación impuesto por la biela -2-, separe las uñetas -2-5- de -1-, en cuyo caso, retirándose también el tope -10- origina el automático encastre de la citada uñeta -3-, sobre los dientes de -1-.

100 Por otra parte, el remate superior de la biela -2- se prolonga -17- sobre el vértice de la biela -5-; ambos en constitución integrante de tope recíproco, de donde se infiere que ambas no actúan en común sobre la expresada rueda -1- eliminándose alternativamente una a
105 la otra, según el movimiento impuesto a la rueda en cuestión -1-.

 En efecto; a la acción de la biela -5- en su movimiento de carga del contador a través de la -12-; ambas atraídas por el tensor -16- de que constan y en función
110 por tanto de aditamento de jugadas o resultados, directamente sobre los dientes de la rueda -1-; éstos resbalan sobre las uñetas -2- y -3-, recuperándose seguidamente el bloque integrante de ambas por el tensor -13- que posee la representada en -2- y obstruyendo así el giro inverso de la citada rueda -1-; giro previsible como consecuencia del resorte de recuperación -9-. Inversamente, a la acción de la citada biela -2- y su solidaria
115 -3-, el tope superior que incluye aquélla -17- tropieza con el correspondiente de la -5- y la separa de los dientes de la citada rueda -1-. Con este movimiento, la uñeta
120 -2-, se separa a su vez de los dientes de la rueda -1-



al tiempo que separa la uñeta -5- y, penetrando por eli-
minación del tope -10-, entre los dientes aludidos -1-,
la uñeta -3- bloquea el cuerpo rotativo denotando exclu-
sivamente la liberación de una unidad; es decir, uno de
125 los dientes en dos tiempos y, consecuentemente, produce
una substracción (eliminación de una jugada o resultado).

Por último, se representa el disco -7- provisto de
numeración -8- correlativa ascendente ú otros signos cua-
lesquiera convencionales; p.e., trazos continuos de ini-
ciación estrecha, progresivos en su anchura de franja a
130 medida que asciende la valoración atribuída visible; com-
binaciones mixtas de signos y otros, é, incluso señaliza-
ción complementaria de cualquier tipo, cuya numeración ó
135 signos -8- resulta visible solamente en cuanto concierne
a una única unidad o porción, aumentable o disminuible
como resultado de la invención, y, finalmente, en la Fig.
5, aparece el detalle de la subdivisión de la biela -2-
en un movimiento de supresión en cuanto a su actuación,
140 lo que determinaría automáticamente en el movimiento de
la biela -2- la recuperación total de la rueda -1- y dis-
co giratorio -7-, a través de su resorte -9-, tal como
corresponde en el privilegio a que concierne esta adición
También en la expresada Fig. 5, se denota la prolonga-
145 ción -10- de la biela -2-, la cual, impide o permite, se-
gún la posición de la citada -2-, el encastramiento de la
-3- en los dientes -1-.

Puede ser variable la disposición, número de elemen-
tos, indicaciones y efectos siempre que no cambie, alte-
150 re o modifique su naturaleza.

El solicitante, se reserva los derechos que le con-



13
297444

155 fieren los Convenios Internacionales vigentes respecto a la extensión territorial de este privilegio, así como los dimanantes del vigente Estatuto sobre Propiedad Industrial, acerca de la obtención de nuevos Certificados de Adición sobre el objeto de la Patente de Invención número 254 051, a que corresponde el presente.

--ooOoo--

N O T A. - Se reivindica la propiedad de este Certificado de Adición:

1) - Mejoras introducidas en el objeto de la patente principal número 254 051 por máquina electro-magnética adaptable a juegos de salón, caracterizadas por la presencia sobre un chasis, de un eje en su centro aproximado, en el que se dispone en un extremo un disco dotado periféricamente de numeración correlativa progresiva; numeración que puede ser también alterada por la presencia de signos convencionales; trazos continuos progresivos en su sección; combinaciones mixtas de señalización de cualquier tipo.

2) - Mejoras introducidas en el objeto de la patente principal número 254 051 por máquina electro-magnética adaptable a juegos de salón, según la reivindicación, caracterizadas porque el citado eje comporta por el lado opuesto del chasis (interno) una rueda dentada fija y un tensor del que un extremo se fija al eje mismo y el otro a un punto no funcional del chasis citado.



297444

- 3) - Mejoras introducidas en el objeto de la patente principal número 254 051 por máquina electro-magnética adaptable a juegos de salón, según 1ª y 2ª reivindicaciones, caracterizadas por la presencia de dos núcleos que accionan brazos y, a través de rótulas, bielas basculantes de recuperación posterior a través de sendos tensores.
- 4) - Mejoras introducidas en el objeto de la patente principal número 254 051 por máquina electro-magnética adaptable a juegos de salón, según 3ª reivindicación, caracterizadas porque una de las bielas basculantes de recuperación mediante tensor, comporta una prolongación constitutiva en su vértice de una uñeta y tope, cuyas biela y prolongación, fijadas mediante espárrago de giro libre, prevén en ambas un nuevo tensor solidario.
- 5) - Mejoras introducidas en el objeto de la patente principal número 254 051 por máquina electro-magnética adaptable a juegos de salón, según 3ª reivindicación, caracterizadas porque otra de las bielas basculantes procedente del núcleo opuesto y recuperable en su movimiento mediante tensor, incluye en su vértice una uñeta y tope y en su sector medio aproximado, comprende a través de un espárrago de giro libre una derivación comprensiva de nueva uñeta y, en ambas biela y derivación, un tensor común. Esta biela, comporta en su sector interno un tope que limita el recorrido de la derivación provista de uñeta, hasta el abatimiento de aquélla.
- 6ª - Mejoras introducidas en el objeto de la patente principal número 254 051 por máquina electro-magnética



-9-

297444

adaptable a juegos de salón, según la a 5ª reivindicaciones, caracterizadas porque las tres uñetas actúan sobre los dientes de la rueda alojada en el eje, alternativamente, una en sentido de carga, otra de retención de carga y descarga y, la tercera, determinante de unitario descenso en colaboración con las otras dos.

7) - "MEJORAS INTRODUCIDAS EN EL OBJETO DE LA PATENTE PRINCIPAL NÚMERO 254 051 POR MÁQUINA ELECTRO-MAGNÉTICA ADAPTABLE A JUEGOS DE BALÓN".

Esta Memoria Descriptiva consta de nueve hojas foliadas y mecanografiadas por una sola cara y de dos hojas de planos; una sencilla y otra doble.

Madrid, 10 MAR 1934

C. ALONSO

Por el inventor



297444

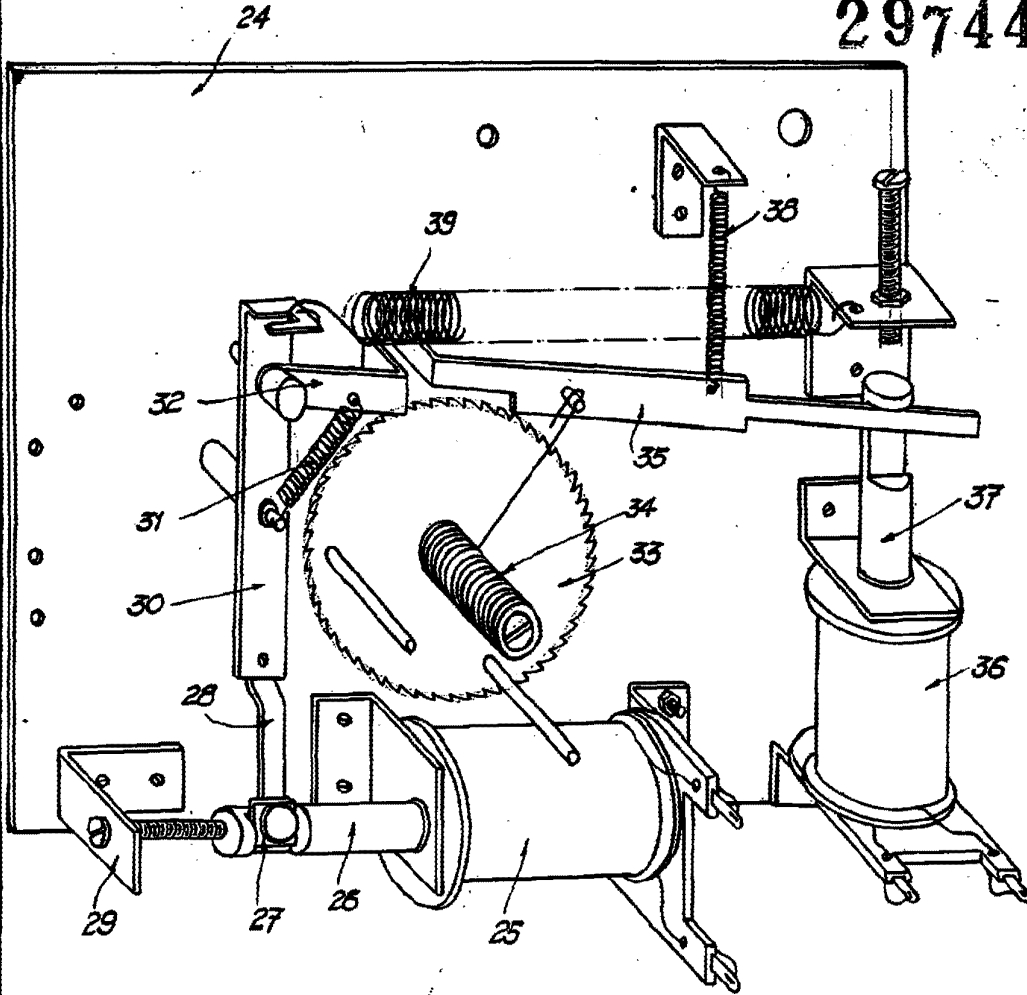
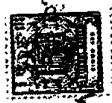


FIG. 1

Madrid, 10 MAR 1964

C. ALBORANJA

Escala variable



297444

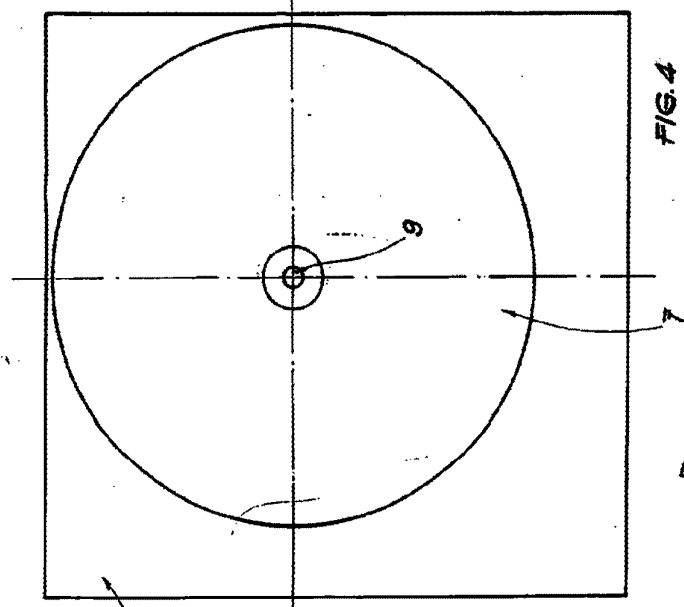


FIG. 4

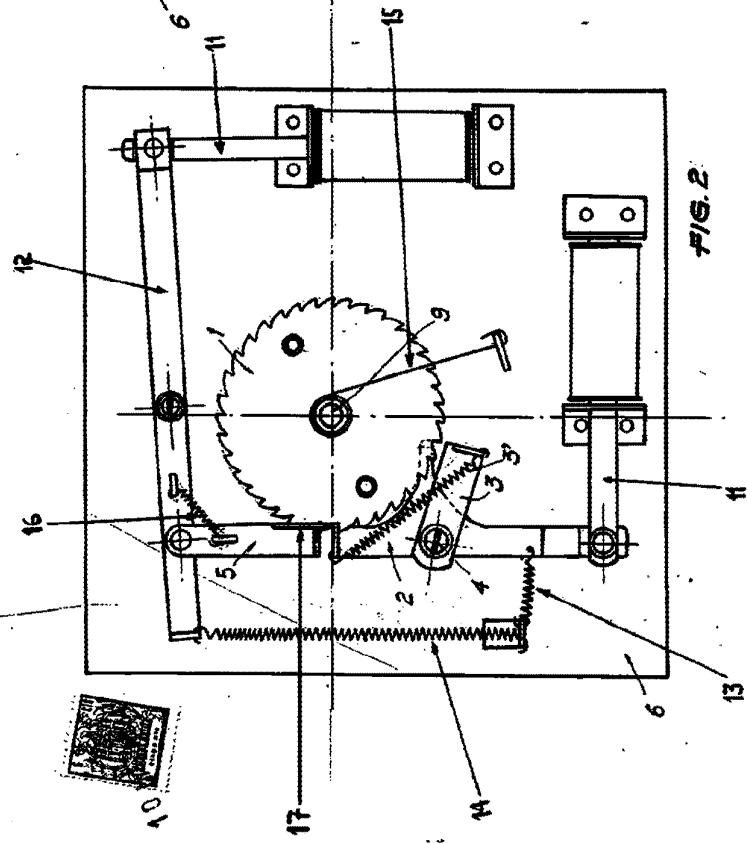


FIG. 2

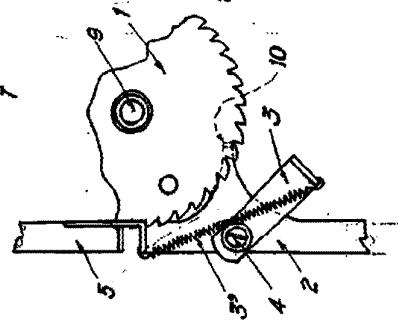


FIG. 5

Medford, 10 MAR 1951

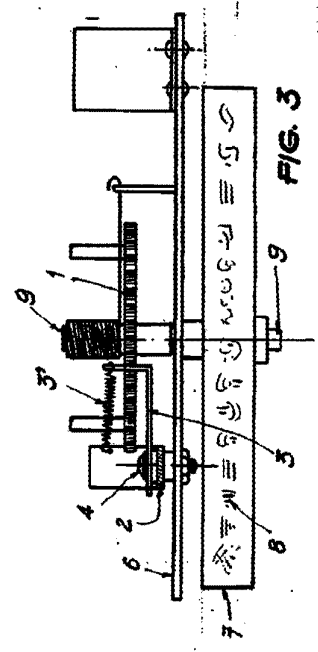


FIG. 3

Escala variable