

5 MAR



297405

MEMORIA DESCRIPTIVA

de la Patente de Introducción, por 20 años, solicitada a favor de VYG INDUSTRIAL, S. A., de nacionalidad Española y constituida de acuerdo con las Leyes Españolas, residente en Tarrasa ( Barcelona) calle de Transversal numero 181, por " UN APARATO DISPARADOR AUTOMATICO PARA INSTALACIONES SANITARIAS ".

La presente Patente de Introducción, tiene por objeto garantizar el derecho a la fabricación y explotación exclusiva de un aparato disparador automático para instalaciones salinarias, que presenta una serie de ventajas sobre los disparadores conocidos.

5 En el caso de la aplicación a la descarga de inodoros, se consigue una duración de vaciado mínima, y se llena el depósito del water instantáneamente, con lo que está siempre a punto de ser usado. El vaciado y cierre es totalmente automático, la descarga es silenciosa, el conducto de admisión es corto y el cierre se  
10 efectúa sin retroceso y sin pérdida de agua. Además, el disparador automático reivindicado, con su órgano de mando móvil, autorregula cualquier diferencia de presión, y , en cambio, en las descargas de waters conocidas, es preciso ajustar el canal de circulación en función de la presión del agua de que se dispone en el momento  
15 de la regulación. El rápido vaciado efectuado en unos segundos por el aparato disparador automático reivindicado, supone una notable economización de agua.

5 MAR.



- 2 -

297405

El aparato disparador automático para instalaciones sanitarias, está constituido por un cuerpo cilíndrico vertical, que presenta un tabique divisorio de plano horizontal en el que se establece el orificio para adaptación del asiento elástico de la base del pistón móvil que está situado en la cámara superior del tabique, la cual presenta una derivación lateral correspondiente a la entrada del líquido a presión.

El tabique horizontal presenta por su cara inferior un saliente tubular centrado envolvente al cual se desplaza el manguito guía que es accionado por la palanca botón o mando exterior. Entre el reborde superior del manguito guía móvil y la superficie inferior del tabique de plano horizontal, se establece envolvente al saliente tubular del tabique horizontal, el resorte de retorno que al dejar de actuar en el elemento de mando, determina el cierre de la salida del agua.

El manguito guía móvil está solidario del extremo inferior de un vástago vertical que atraviesa el manguito guía móvil, la envolvente cilíndrica saliente del tabique horizontal y el orificio del tabique horizontal, por encima del cual el vástago vertical sigue atravesando el cuerpo del pistón. En la cara baja del pistón y alrededor del vástago, está el aro elástico de asiento. En la parte superior del pistón se dispone el vaso elástico ajustado en la cavidad cilíndrica principal que es el que determina la aspiración del agua al elevarse el pistón, con lo que a la vez queda abierto el orificio del tabique superior o sea la comunicación con la cámara de descarga.

En el caso en que se desee un consumo reducido de agua, se establece un grifo complementario de interruptor, que permite regular la presión del líquido a la entrada.

El aparato reivindicado permite su instalación empotrada a la pared en conexión con la red de tuberías empotradas. Estos aparatos



50 tos pueden funcionar con presiones débiles, como en los casos en que por la elevada temperatura deben instalarse los depósitos debajo de los tejados.

Es el tipo más silencioso queda cerrado el disyuntor al producirse la descarga. Los disparadores empotrados se utilizan normalmente con mando por pulsadores. Para ciertos tipos, el mismo sistema de aparato disparador puede combinarse con un accionamiento por pedal.

60 El presente disparador se utiliza <sup>nó</sup> solamente para inodoros sino también como válvula reguladora de cierre automático como grifos de lavabos, dispositivos de vaciado de lavabos y similares.

En la hoja gráfica adjunta y a título de ejemplo, se representa un caso de realización práctica del aparato disparador automático para instalaciones sanitarias, objeto de la presente Patente de Introducción, en el caso particular de accionamiento de la palanca.

La figura 1, muestra un corte principal, mientras las figuras 2 y 3, muestran las vistas exteriores de la realización de la figura 1 y de una realización con pulsador.

70 Siguiendo los dibujos se advierte el cuerpo principal de parte cilíndrica -1- que presenta en la parte exterior de su superficie superior, la derivación de entrada -2- con el estrangulador -3-. La abertura superior del cuerpo cilíndrico presenta roscado el tapón -4- garantizándose la estanqueidad por la junta -5-. En el extremo abierto inferior del cuerpo cilíndrico -1-, se rosca la tuerca -6- que retiene el reborde de la base de la embocadura de enlace -7-. Una junta -8- garantiza la estanqueidad de esta unión. A la altura del borde inferior de la derivación -2- existe un tabique -9- horizontal, divisorio del cuerpo -10- cilíndrico que presenta el orificio central con embocadura troncocónica para asiento del cierre de la válvula.

5 MAR 196



El orificio es atravesado por un vástago -11- cuyo extremo inferior presenta solidario el puente de enlace con el manguito cilíndrico envolvente y corredero con respecto al saliente cilíndrico -13- que constituye la tobera solidaria al tabique -9-.

85 Entre la cara inferior del tabique -9- y el reborde superior del manguito guía -12-, se establece un resorte -14- envolvente del saliente -13-, cuyas espiras son comprimidas por el manguito guía móvil -12- al actuar en la palanca exterior -15-. La uña -16- de la palanca actúa sobre el reborde -17- del manguito mó -  
90 vil, elevándolo y comprimiendo el resorte. Una abertura -18- del cuerpo cilíndrico permite la entrada de la palanca, y sobre la misma existe el tornillo de regulación -19- que limita el ángulo de giro de la palanca.

La parte extrema superior -20- del vástago -11- lleva solidario  
95 un tornillo invertido -21-, de orificio axial atravesado por el vástago. El tornillo lleva como envolvente un cuerpo elástico -22- alojado en la cavidad inferior del cuerpo -23- del émbolo, que lleva sobresaliente por una cavidad superior -24- el extremo roscado -25- del vástago -11-, que se solidariza al cuerpo -23-  
100 por la tuerca -26- y junta -27-. En un reborde perimetral -28- del pistón, se adapta el vaso -29- del pistón, sujeto por la tuerca -30- roscada al cuello superior del pistón.

Se ve el caso en que se acciona el disparador por medio de un pulsador -31- al que un gran florón envolvente -32- garantiza la  
105 concavidad para efectuar el pulsador.

Al accionar la palanca, se produce el levantamiento del pistón que efectúa la aspiración y por tanto una succión forzada de vacío automático y silencioso.

El disparador automático objeto de la presente Patente de In -  
110 troducción, se fabricará con los materiales apropiados a sus



elementos componentes, pudiendo variar su forma, acabado y dimensiones y cuantos detalles no alteren, cambien o modifiquen su esencialidad.

===== N O T A =====

Se reivindica:

115 1ª.- Un aparato disparador automático para instalaciones sanitarias, constituido por un cuerpo cilíndrico vertical que presenta un tabique divisorio de plano horizontal, en el que se establece el orificio para adaptación del asiento elástico de la base del pistón móvil que está situado en la cámara superior del tabique, la cual presenta una derivación lateral correspondiente  
120 a la entrada del líquido a presión.

2ª.- Un aparato disparador automático para instalaciones sanitarias, según reivindicación 1ª., caracterizado porqué el tabique horizontal presenta por su cara inferior un saliente tubular centrado, envolvente al cual se desplaza un manguito guía que es  
125 accionado por la palanca, botón o mando exterior. Entre el reborde superior del manguito guía móvil y la superficie inferior del tabique plano horizontal, se establece envolvente al saliente tubular del tabique horizontal el resorte de retorno que, al dejar de actuar en el elemento de mando, determina el cierre de  
130 la salida del agua.

3ª.- Un aparato disparador automático para instalaciones sanitarias, según reivindicaciones anteriores, caracterizado porqué el manguito guía móvil está solidario al extremo inferior de un vástago vertical que atraviesa el manguito guía móvil, la envolvente cilíndrica saliente del tabique horizontal y el orificio del tabique horizontal, por encima del cual el vástago vertical sigue atravesando el cuerpo del pistón. En la cara baja del pistón y alrededor del vástago, está el aro elástico de asiento.

En la parte superior del pistón, se dispone el vaso elástico ajustado en la cavidad cilíndrica del cuerpo vertical principal,  
140



297405

que es el que determina la aspiración al elevarse el pistón y dejar abierto el orificio del tabique superior, o sea la comunicación con la cámara de descarga.

145 4.º.- Un aparato disparador automático para instalaciones sanitarias.

147 Consta la presente memoria descriptiva de seis hojas foliadas escritas de una sola cara.

Barcelona, 5 de Marzo de 1.964.

P. A.

M. LLORT



FIG. 1

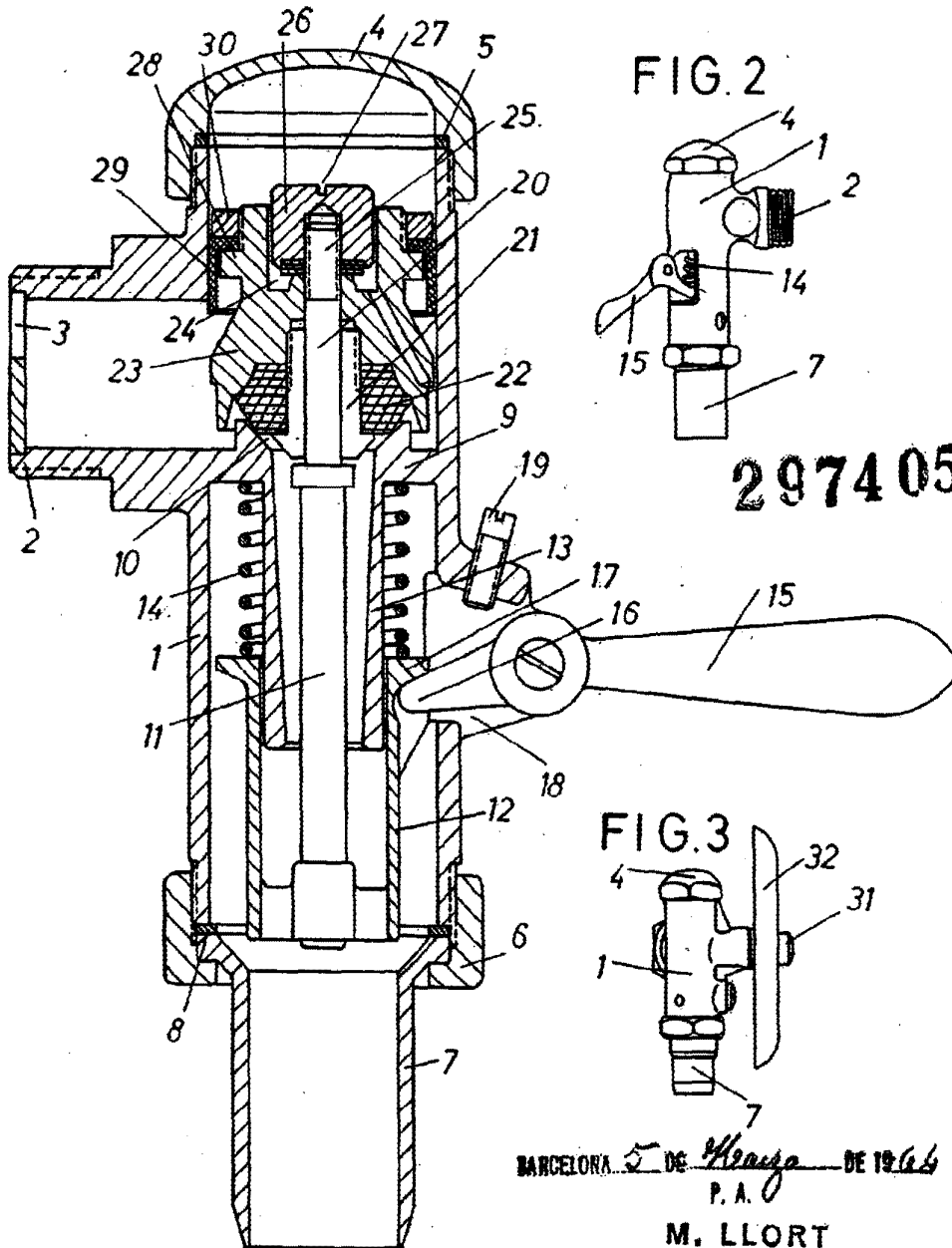
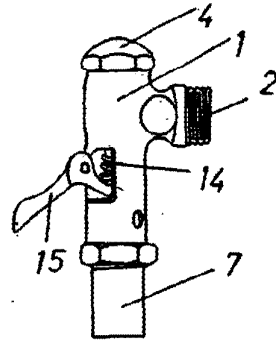
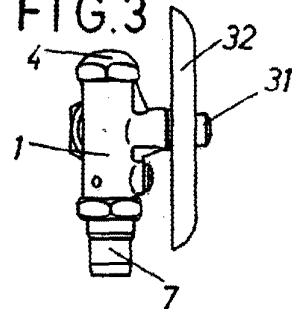


FIG. 2



297405

FIG. 3



BARCELONA 5 DE *Mayo* DE 1966  
P. A. 0

M. LLORT

P. P.