



297275

- 1 -

MEMORIA DESCRIPTIVA

que se acompaña

a la solicitud de

registro de un Certificado de Adición, primero de la Patente de Invención principal nº 268.298 a favor de FABRICAS LUCIA - ANTONIO BETERE, S.A. "FLABESA", residente en MADRID, Batalla de Brunete, 25, de nacionalidad española

por:

"MEJORAS INTRODUCIDAS EN EL OBJETO DE LA PATENTE PRINCIPAL Nº 268.298 concedida por "UN SISTEMA - DE ARTICULACION DE LECHOS, APLICABLES EN CAMAS CLINICAS".



297275

El presente registro de Certificado de Adición, primero de la Patente de Invención nº. 268.298, concierne como su enunciado indica, a unas mejoras introducidas en el objeto de la Patente base, de acuerdo con la descripción detallada que de las mismas se realiza, debiendo interpretarse siempre este concepto en su más amplio sentido y nunca en limitativo.

Este resultado industrial mejora notablemente todo cuanto sobre el particular se conoce y utiliza actualmente, tanto por su sencillez constructiva, como de aplicación, funcionamiento, resistencia, duración y economía.

Los perfeccionamientos a que se contrae la invención recaen en la disposición articulada para elevar el tercio anterior del marco superior del lecho o zona de tronco, así como el tercio posterior del mismo o zona de piecero, utilizandose a tal fin distintos dispositivos.

Para la debida comprensión de este objeto, se adjuntan a la presente memoria descriptiva las correspondientes hojas de planos en las que a título de ejemplo, se representan todas y cada una de las partes que lo forman y relación que guardan entre si.

En la citada hoja de dibujos queda representado:

FIGURA PRIMERA.- Corresponde a una perspectiva de la disposición articulada que establece la elevación de la zona de tronco o cabecero.

FIGURA SEGUNDA.- Muestra un detalle de los elementos de accionamiento del anterior dispositivo.

FIGURA TERCERA.- Representa una perspectiva del dispositivo de elevación de la zona del piecero.

FIGURA CUARTA.- Ilustra un detalle del mando del mecanismo de fijación del sistema telescopico de elevación de la zona de



297275

piecero.

En estas figuras y con el mismo valor en todas ellas, se aprecian las siguientes referencias:

35 1.- Marco básico y fijo del somier, situado en la parte inferior y construida de tubo, ángulo, pletina o cualquier otro perfil, de acuerdo con la descripción detallada hecha en la patente principal.

40 2.- Travesaño de refuerzo del marco inferior -1- y que actúa de base de sustentación del dispositivo articulado de elevación y descenso del primer tramo del lecho superior, o zona de tronco.

3.- Marco superior articulado, del lecho que forma el tramo anterior o zona de tronco.

45 Este marco se une a la sección media por los medios más convenientes, formando el lecho propiamente dicho.

4.- Travesaño situado en el marco anterior o zona tronco -3- que actúa, además de zona de refuerzo, de medio de sustentación del dispositivo articulado para elevación y descenso.

50 5.- Combinación de brazos articulados en disposición romboidal, cuyo funcionamiento establece la elevación y descenso del tramo anterior del lecho o zona de tronco.

6.- Puntos de apoyo y giro de la combinación de los brazos -5-, que están situados respectivamente en los apoyos transversales -2- y -4-.

55 7.- Mecanismo de los brazos -5-, que establece, por extensión y contracción, la elevación y descenso del marco superior o zona de tronco.

60 Este mecanismo presenta en su interior una disposición de husillo o similar, que en colaboración con unas secciones dentadas coincidentes que presentan con este fin los brazos supe-



297275

riores e inferiores -5-, determinan las fases de elevación y descenso del ya mencionado marco superior anterior o zona de tronco.

8.- Corresponde a las manivelas que se ajustan en los extremos -9- del mecanismo de elevación y descenso.

65 Estas manivelas presentan en su zona de encaje unas muescas que ajusta en unas aletas previstas radialmente en los indicados terminales de la barra -7-.

9.- Extremos del mecanismo -7- en los que se acondiciona eventualmente cada manivela.

70 El giro de dichas manivelas determinan la elevación y descenso del marco superior en combinación con el paralelogramo formado por la combinación de brazos -5-.

75 7 10.- Sección posterior del lecho o zona de piecero que se eleva y desciende por la disposición de un acondicionamiento telescópico.

La novedad de este dispositivo con respecto al de la Patente principal estriba en que, en la Patente, la fijación del tubo telescópico se realiza por tornillos de presión o mariposas (uno a cada lado), que se accionan manual y separadamente. En cambio, en este Certificado de Adición la fijación del referido tubo telescópico se realiza, simultáneamente en ambos lados, por medio de la barra de unión -12- que se hace funcionar por una manivela indiferentemente desde cualquiera de sus extremos, lográndose simultáneamente la fijación de los dos tubos telescópicos que integran el mecanismo.

85 11.- Soporte telescópicos previstos para efectuar la elevación del citado tramo posterior o zona de piecero del lecho, que se une en forma basculante sobre el marco inferior -1-.

90 12.- Barras o tubos que sirven para accionar simultáneamente las piezas de fijación por presión del sistema telescópico.



297275

13.- Manivelas que accionan los extremos de la barra o tubo -12-, por la misma disposición que las manivelas -8- y acondicionamiento receptor -9- anteriormente descrita.

95 Hecha la descripción precedentes, es preciso añadir que los detalles de realización de la idea expuesta, pueden variar, sin que por ello cambie la esencia de la invención que es la que se desprende de los párrafos que anteceden y se reivindica en la siguiente

N O T A

100 En resumen: El Certificado de Adición que se solicita, recaerá sobre las reivindicaciones siguientes:

105 1ª.- MEJORAS INTRODUCIDAS EN EL OBJETO DE LA PATENTE PRINCIPAL Nº. 268.298 concedida por "UN SISTEMA DE ARTICULACION DE LECHOS, APLICABLE EN CAMAS CLINICAS", caracterizadas esencialmente por comprender la disposición de un marco inferior fijo y otro superior acoplado en forma articulada cuya zona de tronco es elevada y descendida por la aplicación de cuatro brazos articulados en paralelogramo que se sitúan en la parte central de unas barras transversales fijadas en los marcos referidos, existiendo en la parte media transversal del paralelogramo, 110 tubo telescópico que aloja a un sistema de husillo o similar que colabora con unos dientes de engrane previsto en los extremos coincidentes de los brazos, siendo accionada la barra de husillo en su extensión o contracción por una manivela que ataca 115 a unas aletas constituidas en los terminales del tubo telescópico.

120 2ª.- MEJORAS INTRODUCIDAS EN EL OBJETO DE LA PATENTE PRINCIPAL Nº. 268.298, concedida por "UN SISTEMA DE ARTICULACION DE LECHOS, APLICABLE EN CAMAS CLINICAS", esencialmente caracterizada por tener en la sección de piecero un mecanismo de eleva-



297275

125 ción y descenso, por medio de unos tubos telescópicos, unidos al marco fijo inferior en forma basculante. La fijación de estos tubos telescópicos se realiza por dos mecanismos de presión que, por medio de unas barras o tubos de unión, son accionados indistintamente desde cualquiera de sus extremos. El cierre o apertura de ambos mecanismos de presión es simultáneo. El mando de estos mecanismos se efectúa por una manivela con la misma disposición de alojamiento que el mecanismo del marco superior o zona de tronco.

130 3º.- MEJORAS INTRODUCIDAS EN EL OBJETO DE LA PATENTE PRINCIPAL Nº. 268.298, concedida por "UN SISTEMA DE ARTICULACION DE LECHOS, APLICABLES EN CAMAS CLINICAS".

135 Todo ello tal y como se describe en la presente memoria que consta de seis páginas escritas a máquina y dibujos que se acompañan.

Madrid, 5 de Marzo de 1.964

JOSE LAHIDALGA,



297275

Fig.1

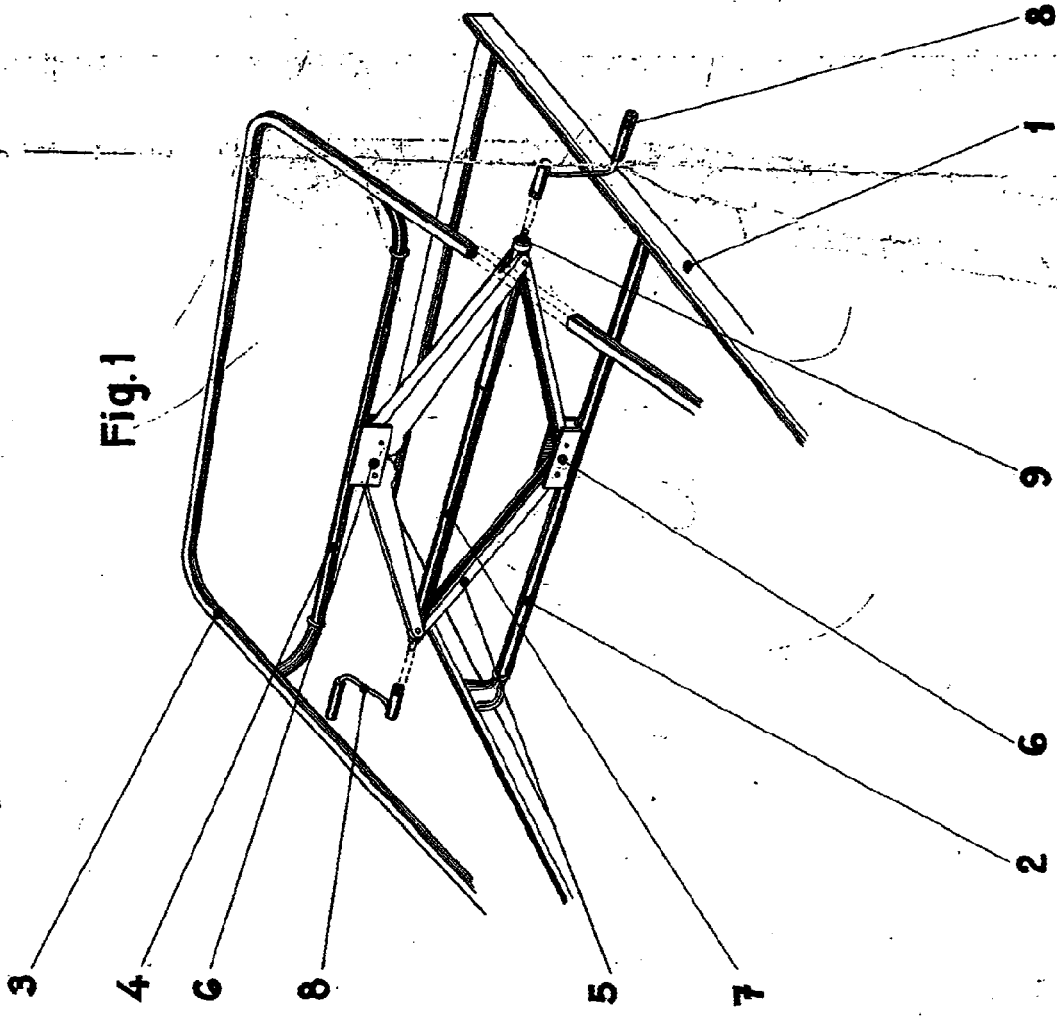
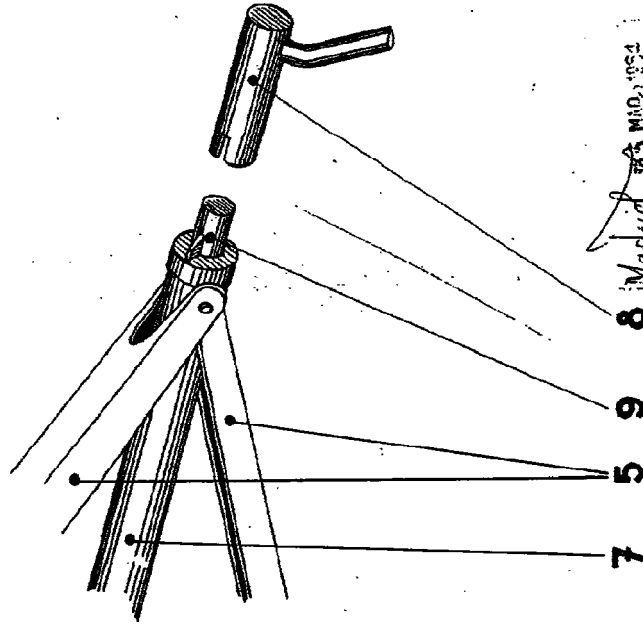


Fig.2



Madrid 13 MAR 1954
 TDSF LRA/DALGA
[Signature]

ESCALA VARIABLE

207275

Fig. 3

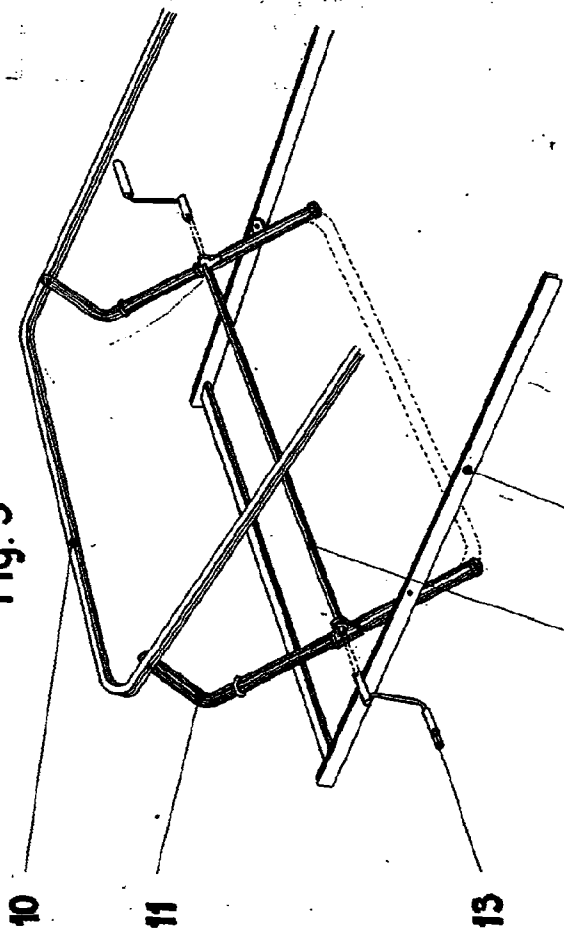
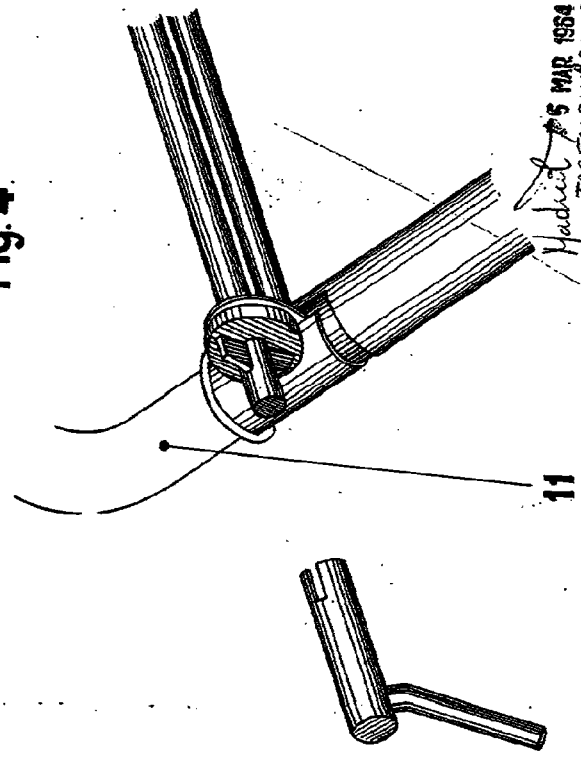


Fig. 4



Patented 5 MAR 1964
 JOSEPH LAH 107267

ESCALA VARIABLE