

297003



MEMORIA DESCRIPTIVA
=====

Correspondiente a una PATENTE DE INVENCION por VEINTE años para todo el territorio español a favor de Don Vicente GARCIA BLASCO, D. Gonzalo MONTESINOS AGUSTIN y D. Cristobal MARTI PITARCH, de nacionalidad española, residentes en CASTELLON, Lepanto número 43 por: APARATO ACLIMATADOR RENOVADOR DE AMBIENTES".

- - - - -

Se refiere la presente solicitud de registro como Patente de Invención a un aparato aclimatador renovador de ambientes, cuyas características de novedad le confieren la cualidad de posibilitar la aclimatación de ambientes cerrados, confiriéndoles la temperatura deseada tanto por elevación de la exterior o calefacción como por descenso, de la misma relación de temperaturas o refrigeración, a la par que se alcanza una permanente renovación del aire ambiente interno.

10.- Presenta, además, la ventaja de ser prefabricado

207003



entaller e instalado sin necesidad de practicar huecos en fachadas, sino que es instalable sobre los ya existentes.

A la vez, la instalación eléctrica, es la normal
5.- en cualquier vivienda.

Por doble efecto de calefacción o refrigeración a voluntad, es idealmente aplicable para hospitales, sanatorios, centros de enseñanza, etc.

Esta ventaja viene aumentada por la no menos im-
10.- portante de que el caudal de aire es, tambien, graduable, como los son las temperaturas a que se somete el aire renovador.

Es resultado de un concienzudo y laborioso estudio, el presente aclimatador de ambiente, ya que está
15.- basado y concebido, en los fenómenos naturales en los desniveles de temperaturas y presiones. A parte de las ventajas económicas que por su bajo costo significa, así como su instalación y conservación, hay que destacar, las ventajas fisiológicas, propiamente dichas,
20.- ya que la aclimatación de modo graduable y progresivo, es acompañada de una constante renovación del aire, y no como ocurre normalmente en los actualmente en el mercado que se aclimatan a costa del mismo ambiente ya previamente viciado.

25.- Consta el presente elemento aclimatador, de un conjunto metálico, integrado como elemento esencial, de una caja metálica rectangular o de otra forma en la que en su interior, pueden ser dispuestos indistintamente, un grupo calefactor constituido por resistencias
30.- o un equipo refrigerador constituido por tubos con



297603

aletas de refrigeración. Tanto uno como otro caso presentarán los elementos alojados en el interior de la antedicha caja, en la que en los lados longitudinales opuestos están dotados de dos tapas provistas de persianas fijas que determinan el encauzamiento del aire.

5.-

En la parte opuesta a las resistencias o a los tubos de refrigeración va colocada una plancha basculante, que girando sobre un eje gobernado por un mando, adopta dos posiciones, una de cierre total de entrada

10.-

y otra posición de abertura.

Este aclimatador está además provisto de un reostato que permite una determinada gama de valores caloricos proporcionando con ello la facultad de alcanzar el ambiente deseado.

15.-

Ademas va dotado de forma tal, para ser embutida en la pared o lugar deseado quedando así fijada mediante una plancha que colocada transversalmente queda dentro de ella el elemento o conjunto aclimatador.

20.-

Reune por tanto características mas que suficientes para aspirar en derecho al privilegio del registro que se solicita al amparo de lo prevenido en el vigente Estatuto sobre Propiedad Industrial.

25.-

Se une un dibujo en el que se muestra una manera de llevarlo a la práctica haciéndose constar que en el mismo carecen de carácter limitativo sus detalles toda vez que se citan, solamente, a título de ejemplo.

30.-

La Fig. A.- presenta una vista en conjunto por la parte anterior. Se indica con el -1- el cuerpo central donde van instalados, tanto las resistencias electricas como los tubos refrigeradores, y el mecanismo obturador



297003

y mando eléctrico. El -2- son las cubiertas que protegen a los mencionados mecanismos.

5.- Con el -3- se indica la plancha que une las piezas -1- y -2- formando un cuerpo unico a la par que sirve de soporte para su instalación.

El -4- marca la placa frontal que encauza la salida del aire mediante la persiana fija -5- encajada en su ventana central, de forma y tamaño adecuado.

10.- Esta placa -4- es solidaria al cuerpo central -1- mediante los tornillos -7-. Con el -6- queda indicado los mandos de gobierno, tanto del elemento eléctrico, como el de regulación de entrada del aire, siendo el -8- el pivote limitador de posiciones del mando -6-.

15.- La Fig. B.- presenta una vista como la anterior pero por la parte posterior. Con -1- queda indicado el cuerpo central, el -2- señala las planchas de protección de los mecanismos mencionados. Con el -3- la plancha de unión e instalación.

20.- El -4- es placa frontal. El -6- indica los mandos de accionamiento eléctrico y del obturador y el -9- la placa posterior o de entrada del aire, sujeta esta a su vez al cuerpo central -1- por los tornillos -7-.

25.- El -10- indica los conductores electricos para la toma de energia que ha de alimentar las resistencias.

La Fig. C.- muestra una vista en sección longitudinal, donde se aprecia con el -1- el cuerpo central, la placa frontal -4- con la placa de entrada de aire -9- y con el -3- la plancha de unión y soporte.

30.- En la placa frontal -4- se aprecia la disposición



de la persiana -5-. En la parte superior se representa en perfil el mando -6-. En la parte del dibujo y dentro del cuerpo central -1- aparecen seccionadas tres porta resistencias -11- eléctricas debidamente colocadas y

5.- provistas de las debidas resistencias electricas correspondientes al -10-.

En la parte opuesta a estas y con el -12- se indica la plancha obturadora ó de regulación de entrada del aire.

10.- La Fig. D.- presenta la misma vista anterior pero substituidas las resistencias electricas por tubos refrigerantes -13- sin que con esto modifique la estructura y constitución del conjunto, ni su función.

La Fig. E.- presenta un detalle del cuerpo central -1- formado por una caja rectangular sin fondo; va dotada lateralmente situadas a ambos extremos de unas escuadras -14- donde se hacen fijas las placas -4- y -9- mediante los tornillos -7-.

La Fig. F.- presenta en planta y alzada de la placa frontal -4- semiseccionadas, en donde aparece en el interior de su ventana rectangular central, acoplada la persiana -5-.

La Fig. G.- presenta como la anterior unas vistas semiseccionadas de la placa posterior o de entrada de aire -9- provista de una persiana analoga a la anterior, eventualmente es fija.

La Fig. H.- presenta una vista de las cubiertas que protegen a los mecanismos tanto electrico como obturador, que van alojados a ambos lados del cuerpo central -1- y protegidos por estas cubiertas -2- de

30.-



plancha conformadas en U ú otra forma.

Estas cubiertas tienen dispuestos un cierto número de agujeros -16- de respiración.

5.- La Fig. I.- presenta unas vistas de la plancha de unión o soporte -3-; como se vé es de forma rectangular y el centrado en su superficie de forma alargada en el que se encaja el conjunto formado por las piezas -1- y -2- quedando previamente ligadas.

10.- La Fig. J.- presenta una vista de la persiana -5- como se vé es un conjunto de regletas en sentido inclinado y paralelas fijadas entre si debidamente.

15.- La Fig. K.- presenta una vista en conjunto del mecanismo de regulación de entrada de aire, que mediante la posición de la plancha obturadora regula la acción del aire en la entrada. Con el -6- el mando que mediante juego de palancas acciona una plancha -12- que según su posición regula la entrada del aire o la cierra.

20.- Suficientemente descrito el invento así como una manera de llevarlo a la práctica se hace constar de manera expresa que el mismo es susceptible de aceptar modificaciones de detalle siempre que estas no afecten a su fundamento:

N O T A

25.- En resumen: La PATENTE DE INVENCION, recaerá sobre las particularidades de las siguientes

R E I V I N D I C A C I O N E S

30.- 1ª.- Aparato aclimatador renovador de ambientes, caracterizado porque el aire exterior obligado a entrar por el aparato, en virtud de una aspiración producida por un extractor convencional instalado en un hueco del



recinto al que se aplica, atraviesa el cuerpo central constituido por una caja paralelepédica técnicamente metálica y eventualmente de otro material a cuyo efecto lleva destapadas dos bases rectangulares a las cuales

- 5.- lleva acopladas dos chapas. De ellas la correspondiente al interior del recinto, es oblonga y lleva conferida una ventana con aletas fijas tipo persiana interpuestas y la correspondiente al exterior igualmente conferida de ventana y persiana fija. Tanto las dimensiones de
- 10.- las ventanas como las de las persianas y su posición vienen predeterminadas en razón del caudal máximo de aire al que hayan de dar paso.

Los espacios comprendidos entre los sectores curvos de las placas oblongas y las caras rectas del cuerpo paralelepédico central vienen cubiertos por sendas carcacas con sección en "U" que apoyan sus bordes en el cuerpo central y ciñe su tramo curvo al de las placas.

- 15.- Estas carcacas van perforadas para ventilación y ubican en su interior los mandos de accionamiento de graduación de caudal de aire y el mando eléctrico que por medio de un reostato gradúa la tonalidad térmica de las resistencias que arrolladas sobre bases de refractario se encuentran transversalmente dispuestas en el interior del cuerpo central y que constituyen el
- 20.- manantial de calor graduable.
- 25.-

2ª.- Aparato aclimatador renovador de ambientes, caracterizado porque en el cuerpo central según reivindicación anterior transversalmente dispuestos van acoplados cinco tubos y eventualmente en otro número, dota-

- 30.- dos de aletas para la refrigeración del aire circundante

297003



cuando por los tubos circula predeterminadamente un elemento refrigerante.

- 3^a.- Aparato aclimatador renovador de ambientes, caracterizado porque la graduación de circulación de
- 5.- aire se realiza mediante un mando según reivindicación primera que al ser girado, este giro mueve un brazo de palanca que ataca un eje sobre el cual se apoya rígidamente unida una pantalla constituida por varias hojas y eventualmente por una sola, que se abate o eleva por
- 10.- la acción del mando y cuya inclinación abre paso al aire renovado.

- 4^a.- Aparato aclimatador renovador de ambientes, caracterizado porque el cuerpo central va ajustado en una plancha rectangular que lo enmarca cerca de la ventana al exterior y mediante la cual plancha es recibido.
- 15.-

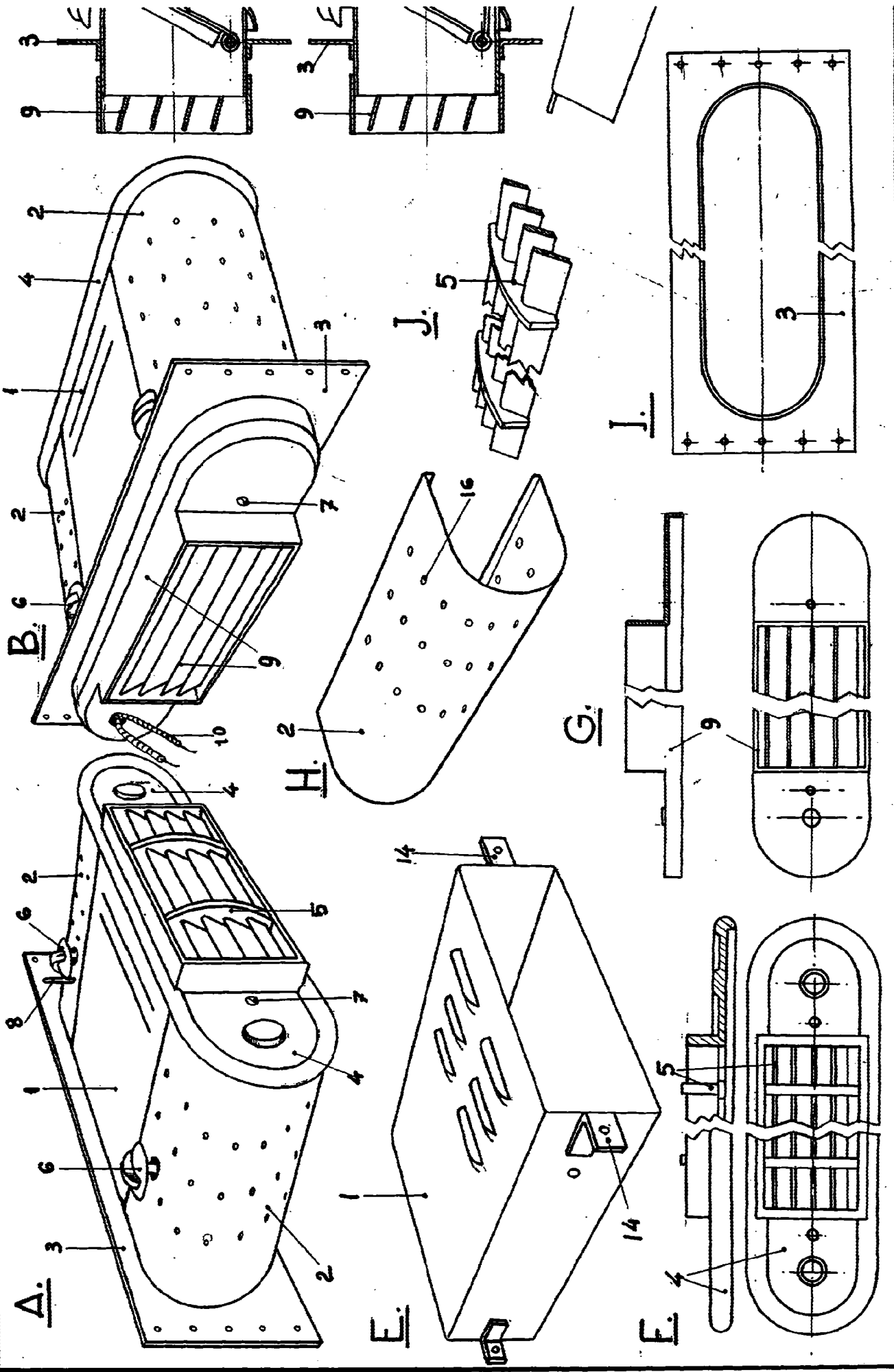
5^a.- APARATO ACLIMATADOR RENOVADOR DE AMBIENTES.

- Todo tal y como queda descrito y reivindicado en la presente memoria que consta de ocho hojas escritas a máquina por una sola de sus caras y se ilustra con los
- 20.- dibujos que a la misma se acompañan.

Madrid 27 de Febrero de 1.964
pp.

Hoja 1

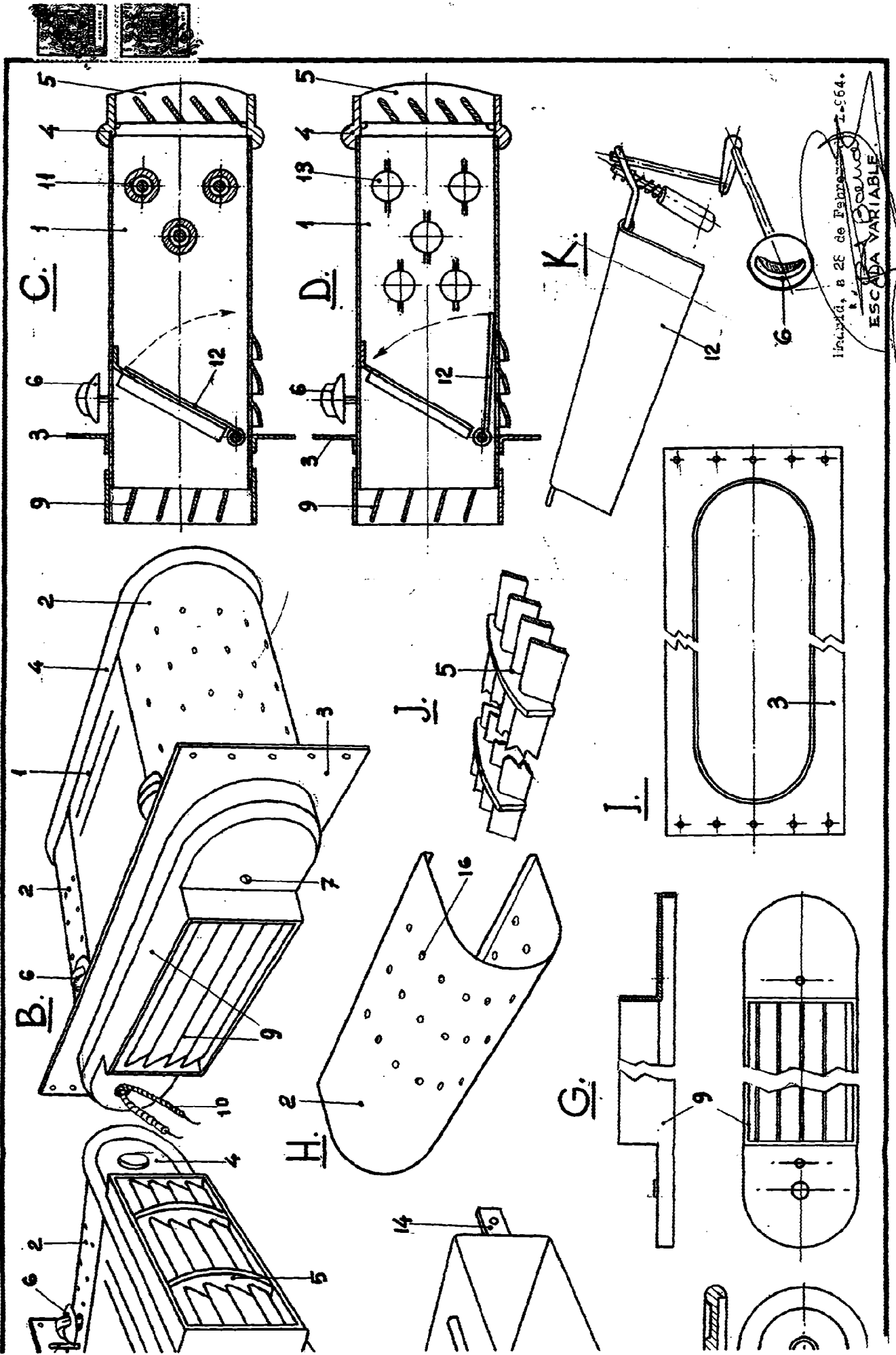
D. VICENTE GARCIA BLASCO.
D. GONZALO MONTESINOS AGUSTIN.....
D. CRISTOBAL MARTI PITARCH.



297 JUN 3

Hoja 2

HOJA UNICA



Invent. a 28 de Febrero de 1964.
 S. A. DE INGENIERIA Y ARQUITECTURA
 ESCADA VARIABLE