

4 MAR 1964



1964

297194

MEMORIA DESCRIPTIVA

que se presenta para unir a la solicitud

de

P A T E N T E D E I N V E N C I O N

en

E S P A Ñ A

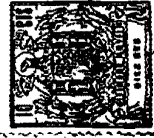
por VEINTE años

a nombre de N.V. PHILIPS' GLOEILAMPENFABRIEKEN, entidad holandesa, establecida en Emmasingel 29, Eindhoven, Holanda, por:  
"APARATO DE AFEITAR EN SECO"

=====

La presente invención se refiere a aparatos en que una placa de cubierta calzada sobre una caja de modo de ser capaz de ser abierta haciéndola girar más particularmente un cabezal afeitador adaptado para alojar al menos una placa de corte de un aparato de afeitarse en seco, tiene su borde periférico inferior adyacente al borde de la abertura de la caja estando previsto un resorte que hace que la placa de cubierta sea abierta haciéndola girar después que es destrabado un cierre.

Un objeto de la invención consiste en simplificar el



dispositivo de rotación y fijación así requerido por el cabezal, conservando un funcionamiento seguro y al mismo tiempo reduciendo tanto como sea posible el costo de fabricación y armado.

5 Tal construcción es conveniente para un cabezal afeitador para permitir que el cabezal sea limpiado después de su uso, entre otros, soplando la cámara de cabellos, sin necesidad de separar el conjunto del cabezal afeitador.

10 Entonces solamente es necesario, por ejemplo oprimir un botón destrabador con un dedo de la mano que sostiene el aparato y el cabezal se abre girando después de lo cual puede ser cerrado nuevamente sin que la otra mano tenga que ayudar en ésta operación.

15 Preferentemente debe lograrse también que la perifería del cabezal se una al borde superior de la caja con transición uniforme y sin que se formen ranuras a través de las cuales podrían pasar los cabellos desde la cámara de cabellos hacia el exterior.

20 Un dispositivo de acuerdo con la invención logra éstos objetos mediante la fijación de un extremo de un elemento de resorte al lado inferior de la placa de cubierta y su otro extremo se vincula bajo presión de resorte, pero en lo demás libremente, con una superficie de guía inclinada sobre una pared lateral de la caja, estando el momento del resorte 25 dirigido de manera que la fuerza ejercida sobre el elemento de resorte por la superficie de guía abre por rotación la placa de cubierta mientras el extremo libre del elemento de resorte se desliza a lo largo de la superficie de guía.

30 En ésta realización es suficiente un resorte único de forma simple que hace que al cabezal afeitador, después



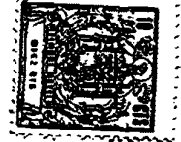
de liberación, se abra por rotación así como que sea mantenido en su posición abierta.

5  
Cómo se verá de lo que sigue a continuación, la construcción puede así ser hecha de modo que no es necesario un husillo separado para el movimiento de rotación de la placa de cubierta y, si fuera deseable, la cubierta también puede ser completamente separada sin complicaciones, por ejemplo para reemplazarla por un accesorio auxiliar, tal como una máquina cortadora de cabellos, cuando es usada sobre un aparato de afeitar en seco.

10  
Una realización ventajosa se caracteriza porque el extremo libre del resorte se vincula con una superficie de guía inclinada que se extiende hacia el interior sobre el lado de rotación de la caja y el resorte forma un ángulo agudo con dicha superficie así como con la superficie inferior de la placa de cubierta, estando dirigida la fuerza de resorte hacia la última superficie mencionada.

15  
Dado que el resorte tiende a vincularse con la superficie inferior del cabezal afeitador y el ángulo así formado entre dicha superficie inferior y el resorte es tan pequeño como sea posible, el extremo libre del resorte asciende por sí mismo a lo largo de dicha superficie de guía después que el cabezal afeitador destrabado, empujando así al cabezal afeitador a su posición final abierta en que el ángulo formado por el resorte y la superficie inferior del cabezal afeitador es considerablemente reducido.

25  
Una realización preferida se caracteriza además porque la superficie de guía tiene una saliente detrás de la cual se vincula el extremo libre del resorte cuando la placa de cubierta está completamente abierta por rotación.



El resorte único provee así, también, la trabazón del cabezal afeitador en su posición abierta.

5 A fin de que la invención pueda ser fácilmente llevada a la práctica, la misma será descrita a continuación detalladamente, a título de ejemplo, con referencia a una realización mostrada en el dibujo esquemático acompañado, descripción en que se expondrán algunos otros detalles que pueden ser ventajosamente usados.

10 La figura 1 es una vista en corte transversal a lo largo del eje principal a través de parte de una caja que comprende un cabezal afeitador, al que es aplicada la invención, y

La figura 2 es una vista en planta del resorte usado en él.

15 En la figura 1 el cabezal afeitador está indicado por la referencia 1 y la caja del aparato por 2.

El cabezal afeitador cierra una cámara 3 en la caja a través de la cuál se extienden uno o más husillos impulsores de acuerdo con un eje virtual 4, mostrado por una línea de puntos y rayas.

20 Ellos impulsan por ejemplo, giratoriamente, uno o más miembros cortantes, estando soportado el conjunto de corte en una cavidad 5 del cabezal afeitador 1, pudiendo sobresalir las placas cortantes en forma de casquillo, más o menos, por encima de la superficie del cabezal afeitador, a través de aberturas allí provistas.

25 Todo esto no está mostrado en la figura dado que tales dispositivos son totalmente conocidos y no necesitan mayores explicaciones para una comprensión adecuada de la invención.

30 La figura 1 muestra también que un borde inferior pe-



riférico 6 del cabezal afeitador apoya cómo un encastre sobre un borde 7 de la abertura de la parte de la caja que soporta el cabezal afeitador.

5 Un resorte en U 8 con los extremos 9 de sus ramales fijos en la caja 2, se vincula a través de la parte en U 10, con una superficie inclinada que se extiende hacia el interior 11 de un cerrojo 12 que forma parte del cabezal afeitador 1, de modo que el último es mantenido firmemente y atraído en su posición cerrada hasta que es oprimido un botón destrabador 13 que empuja el resorte 8 hacia el interior.

10 El cabezal afeitador 1 será entonces abierto por rotación bajo presión de resorte y ésto se logra de la manera siguiente:

15 Extremos 15 doblados hacia afuera de los ramales 16 de un elemento elástico en U está asegurados al lado inferior del cabezal afeitador 1, vinculándose los extremos libres en U 17 de dicho elemento elástico con una superficie de guía inclinada 18 que se extiende hacia el interior sobre el lado de rotación de la caja 2.

20 Aunque la acción de resorte del resorte en U 16, 17 podría obtenerse también fijando y doblando los extremos 15, en éste ejemplo se usa un resorte de torsión 19 en uno u otro lado (ver figura 2) estando rígidamente unido un extremo de dicho resorte al cabezal afeitador 1 y estando conformado su otro extremo libre como un perno 20 que tiende a hacer girar el elemento en U contra la superficie inferior del cabezal afeitador.

25 La fuerza ejercida sobre el extremo 17 del resorte 16 en su punto de aplicación 22 sobre la pared de la caja 2 constituye así una fuerza que tiende a abrir por rotación el cabezal afeitador.

297194



Puede verse que los ramales 16 del resorte forman un ángulo agudo con la superficie de guía 18 así como con la superficie inferior del cabezal afeitador 1 y dado que la fuerza de resorte está dirigida hacia la última superficie mencionada, como se indica por la flecha P. él tiende a hacer el ángulo y entre el elemento de resorte 16, 17 y la superficie inferior del cabezal, tan pequeño como sea posible.

Consecuentemente, después de la destrabazón, la parte en U 17 asciende a lo largo de la superficie de guía 18 y el cabezal afeitador es empujado hacia la posición mostrada en líneas punteadas en la figura 1.

En la posición final la parte en U 17, que constituye el extremo libre del resorte, se vincula detrás de una saliente 23 de la superficie de guía 18, trabando así el movimiento giratorio y determinando la posición final del cabezal afeitador abierto por rotación.

Además puede verse que el resorte 16, 17, en cualquier posición, ejerce una fuerza sobre el cabezal afeitador que arrastra el borde inferior sobre el lado de rotación hacia el interior, siendo arrastrado éste borde al mismo tiempo, en 21, sobre el borde de soporte de la caja.

Proveyendo un collar 24 sobre el borde de la abertura de la caja, la parte 21 del borde, que está redondeada y alrededor de la cual gira el cabezal afeitador, será así constantemente arrastrada hacia la esquina entre el collar 24 y la superficie superior del borde de la caja, haciendo así superfluo un husillo de bisagra separado.

Esto proporciona la importante ventaja que el cabezal afeitador puede ser ahora completamente separado de una manera muy simple, a saber separando la parte en U 17 de debajo



del resalto de traba 23.

5 También será evidente que un movimiento único de la mano es suficiente para volver a cerrar el cabezal afeitador después de haber sido abierto por rotación y también para reemplazarlo después de haber sido separado, requiriéndose un único elemento de resorte 15, 16, 17 para todo el dispositivo.

10 El resorte en U 17, 16 no será de ninguna manera un elemento perturbador en la cámara 3 dado que los ramales 16 están ubicados alrededor del dispositivo impulsor y pueden extenderse a lo largo de la pared de la cámara 3.

15 Tampoco es imperativo el uso de una fuerza de resorte torsional dado que los extremos 15 del resorte en U pueden ser asegurados rígidamente, y en la posición mostrada en la figura 1, el resorte puede ser suficientemente pretensionado doblándolo hacia afuera desde una posición inicial.

20 En este caso el resorte tendrá inicialmente una forma curvada hacia arriba o, a diferencia de la figura 1, tendrá una forma curvada en su posición operativa.

25 Esta solicitud, que corresponde a la presentada en Holanda el 6 de Marzo de 1963, bajo el número 289.891, se acoge a los beneficios del artículo 51, del vigente Estatuto sobre Propiedad Industrial.

N O T A

30 Los puntos de invención propia y nueva, que se presentan para que sean objeto de esta solicitud de Patente de Invención, en España, por VEINTE años, son los siguien-



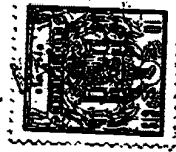
tes:

1.- Aparato de afeitar en seco, en que una placa de cubierta calzada sobre una caja de modo de ser capaz de abrirse por rotación, más particularmente un cabezal afeitador  
5 adecuado para alojar al menos una placa de corte de un aparato de afeitar en seco, tiene su borde inferior periférico adyacente al borde de la abertura de la caja, estando provisto un resorte que abre la placa de cubierta por rotación después que es destrabado un cierre, caracterizado porque un extremo de un elemento de resorte está asegurado al lado inferior de la placa de cubierta y su otro extremo se vincula bajo presión de resorte, pero en lo demás libremente, con una superficie de guía inclinada sobre una pared lateral de la caja estando dirigido el momento del resorte de manera tal que la fuerza ejercida sobre el elemento de resorte por la superficie de guía abre por rotación la placa de cubierta mientras que el extremo libre del elemento de resorte asciende a lo largo de la superficie de guía.  
10

2.- Aparato de acuerdo con la reivindicación 1, caracterizado porque el extremo libre del resorte se vincula con una superficie de guía inclinada que se extiende hacia el interior sobre el lado de rotación de la caja y que el resorte forma un ángulo agudo con dicha superficie así como con la superficie inferior de la placa de cubierta, estando dirigida la fuerza de resorte hacia la última superficie inferior mencionada.  
15

3.- Aparato de afeitar en seco de acuerdo con la reivindicación 2, caracterizado porque la superficie de guía tiene una saliente detrás de la cuál se vincula el extremo libre del resorte en la posición final abierta de la placa  
20

297194



de cubierta.

5 4.- Aparato de acuerdo con cualquiera de las reivindicaciones precedentes, caracterizado porque el borde de rotación de la placa de cubierta está formado por una parte del borde inferior periférico del mismo que se vincula, por la acción del elemento de resorte, con un collar provisto sobre el borde de la abertura de la caja.

10 5.- Aparato de acuerdo con cualquiera de las reivindicaciones precedentes, caracterizado porque el elemento de resorte tiene forma de U, estando rectangularmente doblados los dos extremos de la U y formando el husillo de rotación asegurado al lado inferior de la placa de cubierta, siendo derivada la fuerza de resorte ya sea de la torsión de dichos extremos de la U o de al menos un resorte de torsión provisto alrededor de un extremo de la U, estando fijo un extremo de dicho resorte de torsión, y empujando el otro extremo contra un ramal de la U.

15 6.- Aparato de afeitar en seco.

20 Tal y como se ha descrito en la Memoria que antecede, representado en el dibujo que se acompaña y para los fines que se han especificado.

Esta Memoria consta de nueve hojas escritas a máquina por una sola cara.

Madrid,

P. A.

4 MAR 1964

Alberto de Lizaso  
Pat. Pat.

297194

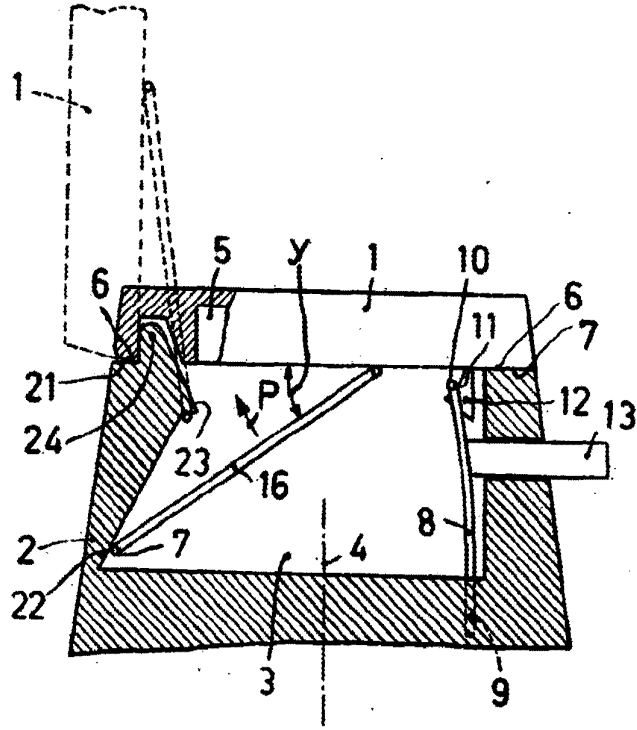


FIG. 1

297194

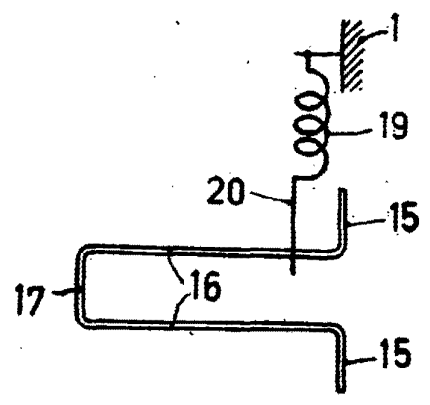


FIG. 2

Alberto de Elzabara  
Por Poder