

(19) ES (1) (21) (22)	NUMERO 29 71 59	(10) Y
	FECHA DE PRESENTACION 14 AGO. 1987	



ESPAÑA

MODELO DE UTILIDAD

1 ABR. 1990

(30) PRIORIDADES (31) NUMERO PCT/CH85/00177	(32) FECHA 19-12-1.985	(33) PAIS PCT
"Como divisional de la patente 551.234 de 24.1.86"		

(47) FECHA DE PUBLICIDAD	(51) CLASIFICACION INTERNACIONAL 4 B42D 15/00
--------------------------	--

(54) TITULO DE LA INVENCIÓN

"Portador de registros para registrar irreversiblemente información sobre formularios de documentos, hojas de enseñanza, formularios de crédito, tarjetas de crédito y otros".

(71) SOLICITANTE (ES)

Gerhard A. Wörndli

DOMICILIO DEL SOLICITANTE

Lerchenbühlstrasse 14, 6045 Meggen, Suiza

(72) INVENTOR (ES)

el solicitante

(73) TITULAR (ES)

(74) REPRESENTANTE

El presente invento concierne a un portador de registros para registrar información irreversiblemente (incluyendose en el término dibujar, escribir, grabar, etc.), que está provisto de una primera hoja y de una
5 segunda hoja, unidas una sobre otra, así como de por lo
menos una hoja intermedia, situada entremedias, que produce un contraste de registro, sirviendo este portador
de registros para aquellos casos en los cuales ha de
imposibilitarse una modificación de un registro ya reali-
10 zado, por ejemplo para formularios de documentos, pliegos
de enseñanza, formulario de crédito, tarjetas de crédito,
etc.

De la memoria de patente suiza CH-PS 611.061 se
han conocido hojas de deberes o problemas, con dos hojas
15 unidas una con otra a lo largo de tres aristas de reborde.
Entremedias está prevista una hoja intermedia, a saber un
papel carbón, que se puede sacar por la cuarta zona de
arista de las hojas unidas. Sobre tales hojas de deberes o
problemas se imprime, sobre una de las caras de hoja
enfrentadas entre sí junto a la hoja intermedia, la
20 solución correcta de un problema planteado, que no es
reconocible desde fuera cuando está insertada la hoja
intermedia. Un alumno resuelve el problema planteado sobre
un sector para solución, previsto expresamente para ello,
25 copiando y calcando su registro sobre la mencionada cara
de hoja impresa con la solución correcta. Después de ello,
el alumno retira la hoja intermedia, con lo cual, por una
parte, se hace reconocible la solución correcta a través
de una de las hojas, estructurada de modo transparente,
30 pero por otro lado se imposibilita realizar una corrección
de su solución ya inscrita, del siguiente modo:

Se imposibilita una inserción renovada de la
hoja intermedia que produce el contraste de registro, aquí
el papel carbón, por el hecho de que este último está
35 colocado y rebatido, junto al orificio de extracción, en
torno a la arista de una de las hojas, y está sostenido en
esta posición mediante un pliegue de desviación. Por

consiguiente, sólo se le puede extraer en torno a la arista de una de estas hojas. Es imposible una renovada inserción de la hoja intermedia por debajo del pliegue de desviación y en torno a la arista de una de las hojas.

5 Este pliegue de desviación es relativamente costoso en su fabricación. Además de ello, deben preverse medidas de precaución junto a la arista de una de las hojas, en torno a la cual se retira la hoja intermedia; las cuales medidas impidan una rotura de esta arista al
10 extraer la hoja intermedia. La previsión del pliegue de desviación, juntamente con un refuerzo de la arista mencionada, proporcionan un indeseable engruesamiento local del portador de registros, lo cual es desventajoso especialmente al encuadernar un gran número de tales
15 portadores para formar un libro.

El presente invento se establece como meta solventar las desventajas antes mencionadas, condicionado por el bloqueo de la retroinserción para la hoja intermedia.

20 Para este fin, el portador de registros mencionado al comienzo se caracteriza por el texto de la reivindicación 1.

El invento se explica seguidamente a modo de ejemplo con ayuda de figuras.

25 En ellas:

La figura 1a muestra una sección transversal esquemática a través de la estructura de un portador de registros de acuerdo con el invento;

30 La figura 1b muestra la estructura esquemática del portador de registros según la figura 1a, después de haber retirado la hoja intermedia,

La figura 1c muestra una vista en alzado, en perspectiva esquemática, del portador de registros de acuerdo con el invento, y,

35 Las figuras 2a hasta 2c muestran el portador de registros de acuerdo con el invento, en vista en planta superior, con la hoja intermedia sucesivamente retirada.

De acuerdo con la figura 1a, un portador de registros según el invento, llamado a continuación también pliego de escritura, comprende dos hojas, una hoja superior 1 y una hoja inferior 3. Entre estas dos hojas 1 y 3 está prevista una hoja intermedia 5. En principio, la hoja intermedia 5 tiene en primer término la misión de que, mediante una acción de escritura, tal como se señala esquemáticamente con la punta escritora 7, se reproduzca la información escrita o dibujada, que aplica el escribiente desde fuera sobre una de las hojas 1, en por lo menos una cara 1a ó 3a, respectivamente, de hoja, enfrentada a la hoja intermedia 5, o generalmente en una de las hojas 1, 3 desde fuera y/o desde dentro. Esto está representado esquemáticamente en la figura 1a. Mediante una acción de escritura, por ejemplo con la punta escritora 7, por ejemplo de un bolígrafo, se imprime desde fuera la hoja 1 escrita, de tal manera que ésta recibe junto a la hoja intermedia 5 el contraste de información, por ejemplo como capa coloreada 9, y/o de manera tal que a través de impresión de la hoja 1 externamente, por consiguiente también a través de la hoja intermedia 5, se recibe el contraste de información, como se representa en 9a, sobre la cara interna 3a de la hoja inferior 3.

Entre las caras 1a, 3a de hoja, enfrentadas a través de la hoja intermedia 5, están previstos lugares de adherencia designados de modo general con 11, los cuales son inactivos cuando está insertada la hoja intermedia 5, por no adherirse a la hoja intermedia 5, pero los cuales, cuando se ha retirado la hoja intermedia 5, tal como se señala mediante la flecha, unen de modo prácticamente indisoluble ambas caras 1a y 3a de hoja enfrentadas una a otra.

Junto a la cara 1a de hoja está prevista generalmente una capa de pegamento 13 que se adhiere a la mencionada cara 1a, pero no a la hoja intermedia 5. Enfrentada a la capa de pegamento 13 está prevista junto a la cara 3a de la hoja 3 una correspondiente capa 13a, que

ciertamente se adhiere a la hoja 3, pero no a la hoja intermedia 5. Al extraer la hoja intermedia 5 entran en contacto una con otra ambas capas de pegamento, al igual que los mencionados componentes 13 y 13a, se unen íntimamente y producen una unión por pegado de ambas hojas 1 y 3 en esta zona de adherencia. En este caso es perfectamente posible, tal como se representa a la derecha en la región de adherencia 11, que, solamente junto a una de ambas hojas 1, 3, por ejemplo junto a la hoja 1, esté prevista una capa de pegamento 13b, que al retirar la hoja intermedia 5 entre en contacto con la superficie 3a de la hoja 3, y una a ambas hojas de manera indisoluble, por ejemplo sólo de manera difícilmente disoluble, sin que éstas se destruyan.

15 Como pegamento en las capas 13a, 13b, se pueden emplear las siguientes sustancias:

- Una cola de dos componentes, que consta, por ejemplo, de un endurecedor, tal como una poliamida, y un precondensado, tal como resina epoxidica.
- 20 - Un pegamento de aplicación, a base de poliacrilatos o poli(ésteres de ácido acrílico), una capa antiadhesiva a base de resinas de silicona.
- Una mezcla de elastómeros dispersada en agua, no pegajosa, pero que en contacto consigo misma se fija inmediatamente. Como elastómeros se pueden utilizar: los de isopreno, estireno-butadieno y estireno-isopreno, así como caucho natural.

25 En lo que sigue se entiende de por sí que las regiones de adherencia, por ejemplo con capas de pegamento, se pueden extender en forma de puntos o de líneas, o superficialmente, a lo largo de mayores regiones del pliego. En este caso se debe asegurar, sin embargo, que la capa de pegamento esté aplicada de manera tal que cuando está insertada la hoja intermedia 5, a pesar de ella, o eventualmente gracias a ella, se efectúe sobre una de 35 ambas hojas 1 ó 3 respectivamente la reproducción del escrito aplicado externamente. Si los trazos de escritura, repro-

ducidos sólo cuando está insertada la hoja intermedia 5, tal como se representa en 9 y/o 9a, deben ser visibles desde fuera, o bien ya antes de retirar la hoja intermedia 5 según la figura 1a o eventualmente sólo después de haber retirado la hoja intermedia 5 según la figura 1b, las regiones en las que se ha de escribir, de la hoja 1 y/o de la hoja intermedia 5 y/o de la hoja 3, están estructuradas de manera tal que esto esté asegurado en la configuración de las figuras 1a y/o 1b. Así, por ejemplo, la zona de la hoja 1 situada sobre la región en la que se ha de escribir está estructurada transparente en 9 ó 9a.

En la figura 1c se representa esquemáticamente, en vista en perspectiva, el modo en que están unidas las hojas 1, 3, 5 según el invento. Ambas hojas de cubierta 1 y 3 están unidas, por ejemplo pegadas, a lo largo de tres aristas, como se representa en 15, y forman una bolsa, de manera tal que la hoja intermedia 5 se puede extraer junto a la arista abierta 15a que queda.

En las figuras 2a hasta 2c se representa esquemáticamente, en vista en planta superior, un pliego de escritura de acuerdo con el invento, tal como se utiliza, por ejemplo, para hojas para anotación/recepción de soluciones de problemas.

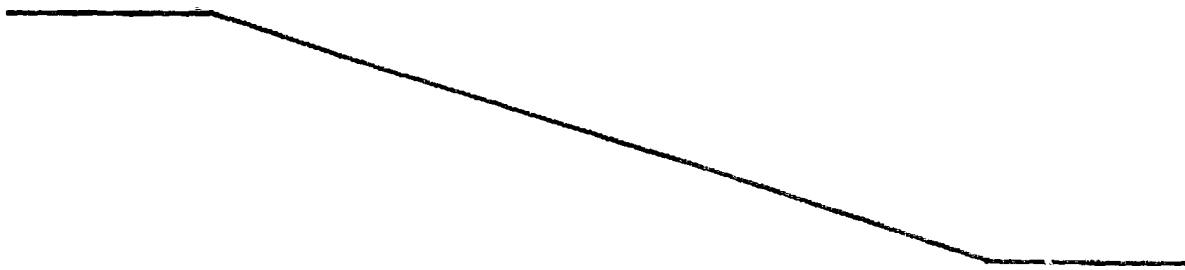
De acuerdo con la figura 2a se representa la bolsa conforme a la figura 1c con la hoja intermedia 5 insertada. Por ejemplo marcada sobre la hoja 1, está prevista una región de inscripción 17, sobre la cual puede escribir o dibujar el usuario. En el caso de la aplicación como hoja de anotación/recepción de soluciones, este usuario, correspondientemente a un problema planteado, anota la solución hallada por él en esta región de inscripción 17, lo cual está señalado con XXX. Después de ello, tal como está representado en las figuras 2b y 2c, extrae la hoja intermedia 5 entre las hojas 1 y 3. Como se representa en la figura 2b, la solución XXX hallada y mostrada por él, de acuerdo con las figuras 1a y b queda

sobre una de las caras 1a, 3a de hoja que con anterioridad estaban enfrentadas entre sí a través de la hoja intermedia 5. No obstante, entonces, en la zona de la región de inscripción 17, en la cual ya se ha extraído la hoja intermedia 5, no se puede llevar a cabo ninguna modificación de la inscripción: la inscripción XXX realizada con anterioridad está retenida irreversiblemente. Sobre una de las hojas 1, 3 está de antemano prevista, tal como por ejemplo impresa, información YYY, la cual, sin embargo, puede ser sólo reconocible o por lo menos sólo interpretable desde fuera, cuando la hoja intermedia 5 deja despejada la región de información sobre la que se ha escrito de antemano de tal modo. Esto es... realizado de manera tal que, según las figuras 1a y 1b se imprime sobre la cara 3a de hoja esta información, en el caso de una hoja de anotación/recepción de soluciones, la solución correcta del problema. La hoja intermedia 5, situada sobre esta región, es opaca por lo menos allí y esconde por consiguiente entonces la solución correcta. Si la hoja intermedia, conforme a la transición desde la figura 2b hasta 2c, es extraída adicionalmente, al final de modo completo desde el espacio entre las hojas 1, 3, se puede ver desde el exterior la solución correcta YYY según la figura 2c, para lo cual, por ejemplo, la hoja 1 está estructurada de modo transparente, con la información prevista de antemano, en esta zona 19. Del modo más oportuno, en este caso la región de inscripción 17 y la región de información 19 están dispuestas de manera tal que, al retirar la hoja intermedia 5, la región de información 19 solamente es dejada despejada de modo interpretable desde el exterior, cuando la hoja intermedia 5 ya ha abandonado totalmente la región de inscripción 17 y por consiguiente está imposibilitada allí una corrección. Entre la región de inscripción 17 y la zona de información 19 está previsto un lugar adhesivo 11, por ejemplo con correspondientes capas de pegamento según las figuras 1a y 1b. Este lugar está dispuesto generalmente

de manera tal que la hoja intermedia 5, después de que
haya sido extraída desde la zona de inscripción 17, ya no
pueda ser retroinsertada allí. Si la hoja intermedia,
según la figura 2c, ha sido extraída desde la mencionada
5 región de inscripción, es activado el lugar adhesivo 11 y
une a ambas hojas 1 y 3 de manera tal que éstas sólo
pueden ser soltadas una de otra con mucha dificultad, o no
pueden serlo de ninguna manera, sin que se destruyan.
Mientras que el lugar adhesivo 11 no activado se repre-
10 senta con un rayado poco denso en las figuras 2a y 2b, el
lugar adhesivo 11 activado se representa de modo densa-
mente rayado en la figura 2c. De este modo se consigue que
un reconocimiento de la información prevista de antemano,....
tal como la solución correcta YYY, es posible solamente
15 cuando la inscripción anotada por el usuario, por ejemplo
su propia solución XXX, ya no puede ser alterada.

Se entiende además de por sí que puede estar
prevista sobre el portador de registros información
adicional tal como el planteamiento de un problema, cuya
20 visibilidad no es influida por la posición de la hoja
intermedia 5. por ejemplo está impresa por fuera sobre la
hoja 1 conforme a las figuras la, lb, en una región sobre
la cual no se ha de escribir.

Si el portador de registros de acuerdo con el
25 invento es realizado conforme a la figura 2, no existe
ninguna seguridad de que el usuario no vea la información
prevista de antemano en los sectores 19 mediante levanta-
miento de la hoja 1 según la figura 1c y de la hoja
intermedia 5, antes de que él realice su registro en el
30 sector 17, con otras palabras que vea una solución Y de
muestra antes de que él mismo haya resuelto el problema.



REIVINDICACIONES

1.- Portador de registros para registrar irreversiblemente información sobre formularios de documentos, hojas de enseñanza, formularios de crédito, tarjetas de crédito y otros, con una primera hoja y una segunda hoja unidas una sobre otra, así como por lo menos una hoja intermedia que produce un contraste de registro, situada entremedias, caracterizado porque por lo menos sobre una de las caras de hoja, enfrentadas una a otra, está prevista junto a por lo menos una de las hojas por lo menos una región adhesiva, no adhiriéndose la región adhesiva, por lo menos casi de ningún modo, a la hoja intermedia, pero adhiriéndose de un modo que sea soltable por lo menos sólo con dificultades sin que se produzca destrucción, a la hoja que está enfrentada a ella después de haberse retirado la hoja intermedia.

2.- Portador de registros según la reivindicación 1, caracterizado porque sobre por lo menos una de las hojas está prevista de antemano información, haciendo la hoja intermedia por lo menos imposible de interpretar, preferiblemente cubriendo, a aquella hacia el exterior.

3.- Portador de registros según una de las reivindicaciones 1 ó 2, caracterizado porque está previsto por lo menos un sector de registro y el lugar adhesivo está dispuesto de manera tal que, después de haberse retirado la hoja intermedia desde la región del sector, se imposibilite, por lo menos en esta región de sector, una incorporación renovada de aquélla.

4.- Portador de registros según una de las reivindicaciones 1 a 3, caracterizado porque la hoja intermedia está dispuesta de manera tal que la inspección de la información prevista de antemano es posible solamente cuando al mismo tiempo se ha dejado despejada una región adhesiva, preferiblemente una región adhesiva en un sector de registro que está asociado a la información prevista de antemano.

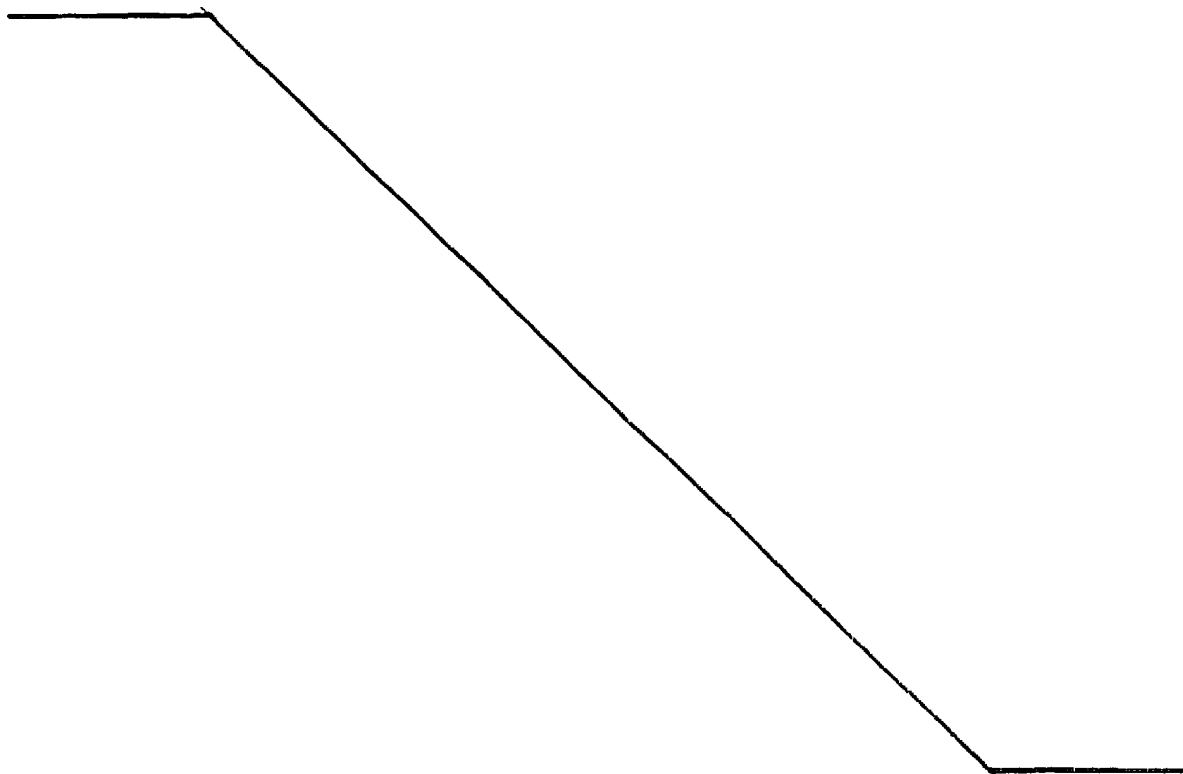
5 5.- Portador de registros según una de las reivindicaciones 1 a 4, caracterizado porque está prevista información adicional aplicada de antemano, la cual es visible independientemente de la posición de la hoja intermedia, y porque existe preferiblemente la siguiente relación: La información adicional es un planteamiento de un problema; está previsto por lo menos un sector exento de información para registrar la solución; y la información preestablecida de antemano, que es hecha imposible de interpretar por la hoja intermedia, es una solución de muestra del problema.

15 6.- "PORTADOR DE REGISTROS PARA REGISTRAR IRREVERSIBLEMENTE INFORMACION SOBRE FORMULARIOS DE DOCUMENTOS, HOJAS DE ENSEÑANZA, FORMULARIOS DE CREDITO, TARJETAS DE CREDITO Y OTROS".

Tal como se describe y reivindica en la presente Memoria Descriptiva, que consta de nueve hojas escritas a máquina por una sola cara y de sus correspondientes dibujos.

20

Madrid,



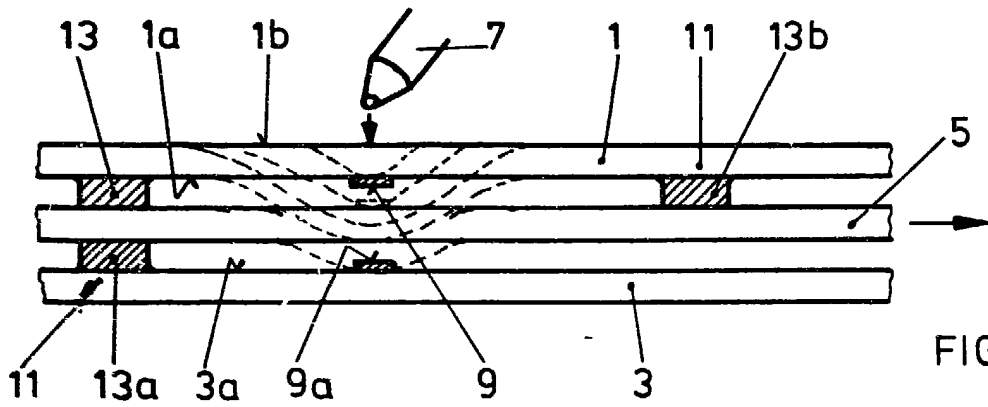


FIG. 1a

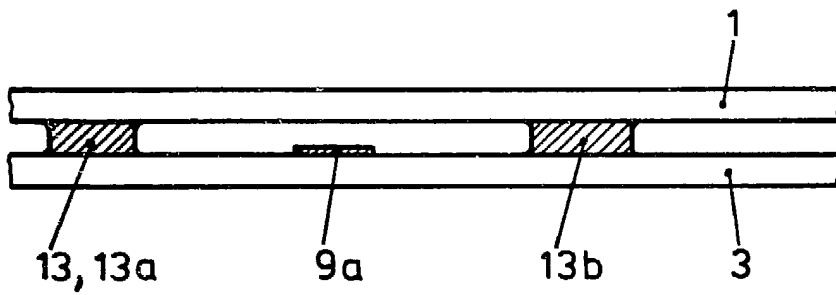
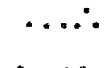


FIG. 1b

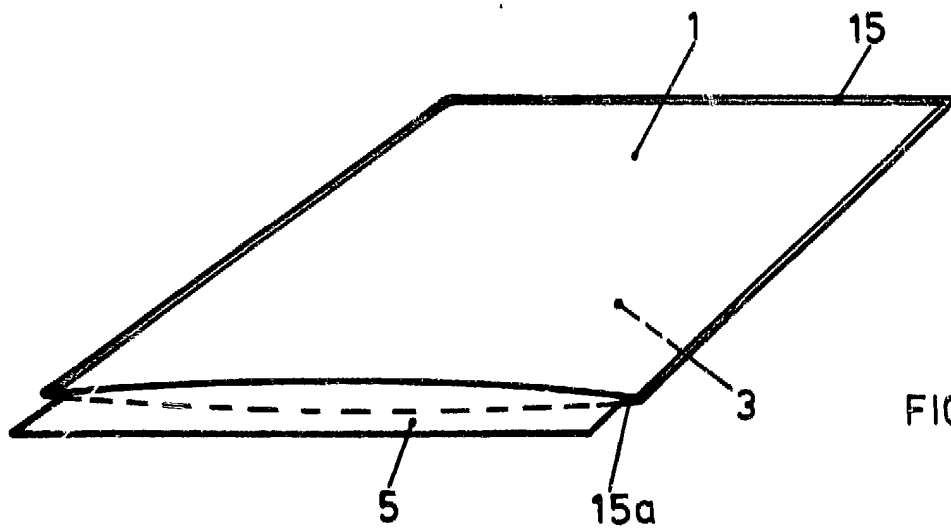


FIG. 1c

FIG. 2a

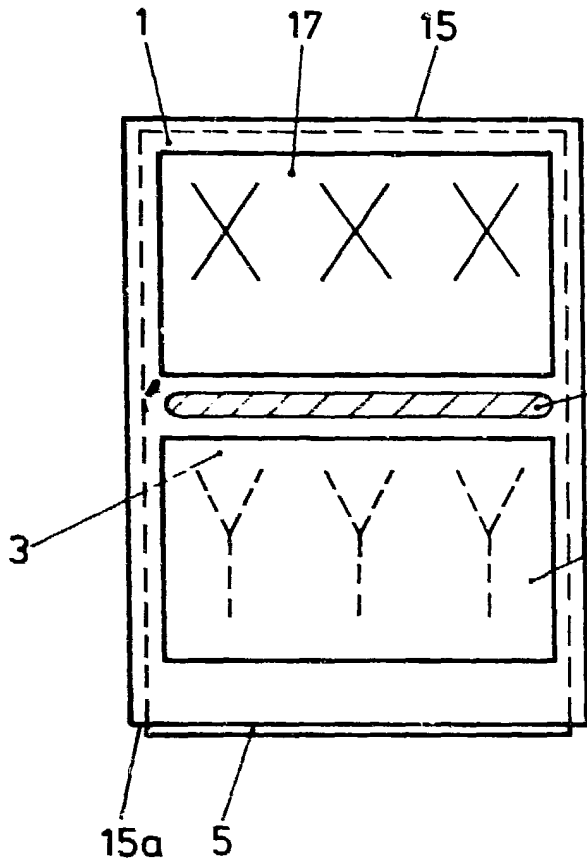


FIG. 2b

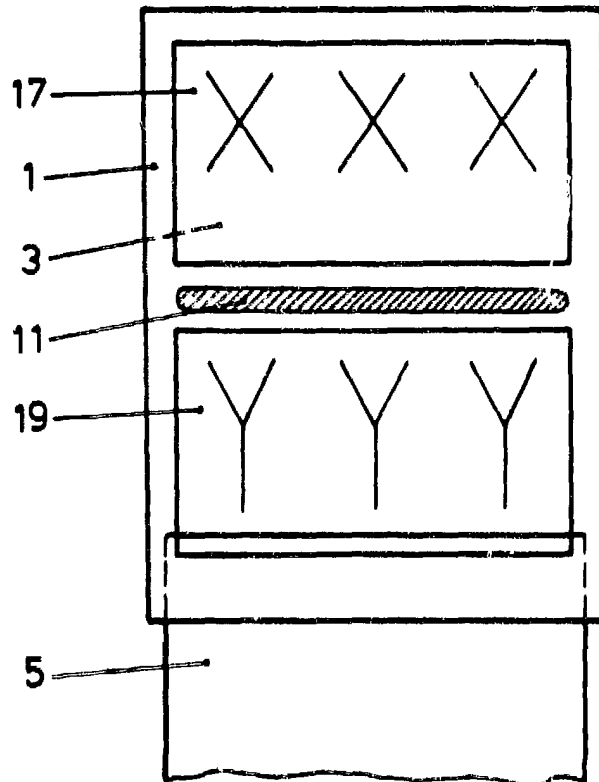
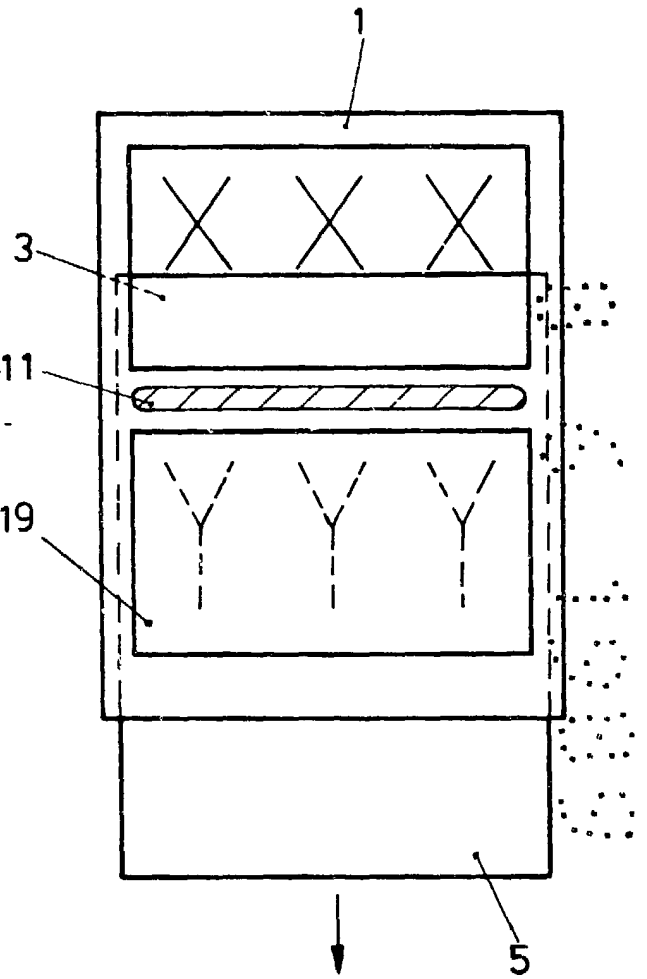


FIG. 2c