

10 ES 11 12	NUMERO 296.907	10 Y
	FECHA DE PRESENTACION	



ESPAÑA

MODELO DE UTILIDAD

30 PRIORIDADES: 31 NUMERO	32 FECHA	33 PAIS	
------------------------------	----------	---------	--

47 FECHA DE PUBLICIDAD	51 CLASIFICACION INTERNACIONAL F41H 1/04	
------------------------	---	--

54 TITULO DE LA INVENCIÓN CASCO DE PROTECCION BALISTICA PERFECCIONADO.	
---	--

71 SOLICITANTE (S) SEINVE, S.A.

DOMICILIO DEL SOLICITANTE C/ Tomás Bretón nº 62 28045-MADRID

72 INVENTOR (ES) DIEGO MORA CAMARASA y CARLOS PIÑEIRO CUESTA

73 TITULAR (ES)

74 REPRESENTANTE

CASCO DE PROTECCION BALISTICA PERFECCIONADO

El objeto de la presente invención consiste en un casco de protección balística perfeccionado para uso personal de las fuerzas armadas o de seguridad, que reúne las características técnicas y su
5 para los ensayos y pruebas de las necesidades del momento en cuanto a calidad y confort se refiere.

Son variados los tipos de cascos balísticos utilizados por los --
distintos ejércitos u organismos encargados de mantener el orden
10 y la ley. Destaquemos el casco de metal con origen en la última -
contienda mundial, que ha sido prácticamente sustituido por los -
cascos de plástico endurecido, debido a su excesivo peso.

Las necesidades del momento tienden a conseguir cascos que con --
una suficiente integridad balística, posean también la debida li-
15 gerezza, motivando esta última cualidad el uso de fibras sintéti--
cas o de vidrio y en especial las fibras de aramida o poliamidas.

El casco de la presente invención se puede desarrollar por el pro-
cedimiento descrito en la patente española nº 530.361 o por cual-
quier otro de los conocidos empleando fibra sintética, tipo arami-
20 da o poliamidas de alta resistencia, como son el Kevlar y el nylon
balístico.

Entre las múltiples ventajas que aporta un casco balístico desa--
rrollado con aramida o poliamida, tiene su mayor exponente en el
conseguir un casco más económico que posee la requerida integridad
25 balística y que es relativamente más ligero en peso.

Otras ventajas del presente casco, además de la idóneas para pro-
teger al usuario de los efectos mecánicos derivados de impactos,

golpes o punzonamientos son: reunir unas condiciones de confort y equilibrio de alta funcionalidad; permitir llevar gafas, inclusive las utilizadas en visión nocturna, así como otros dispositivos faciales, como máscaras para defensa de agentes químicos o gases; cubrir la nuca, frente y oídos sin que ello limite los movimientos de cabeza, ni reste visibilidad o incapacidad a la audición del usuario.

BREVE DESCRIPCION DEL INVENTO

10 El casco objeto de la presente patente, consiste en un casquete - semielipsoidal con algunas irregularidades cuyos bordes se encuentran ribeteados con un perfil de goma y en la periferia internamente se adosan unos amortiguadores contra golpes.

15 El casco dispone de dos elementos de atalaje, uno interno que configura el conjunto de suspensión fijado mediante unos específicos dispositivos de amarre para permitir un correcto equilibrado; las bandas o correas que lo estructuran disponen de unos elementos de ajuste y tensado, así como de unas bandas de lona formando corona.

20 El segundo elemento de atalaje lo constituye el conjunto de barboquejo dotado de dispositivos de regulación para su acople al mentón mediante una cazoleta anatómica.

BREVE DESCRIPCION DE DIBUJOS

25 Para facilitar una explicación más detallada y comprensión del casco objeto de la presente invención, se acompañan a modo ilustrativo y no limitativo, los siguientes dibujos:

Figura 1.- Es una vista lateral y seccionada longitudinalmente.

Figura 2.- Es una vista frontal y seccionada transversalmente.

Figura 3.- Es una vista por debajo de la parte interna.

5 Figura 4.- Muestra una vista general del atalaje de barboqueo.

.....

.....

DESCRIPCION DEL INVENTO

10 Consiste en un casco balístico laminado de varias capas de tejido de fibra sintética tipo aramida o poliamida de alta resistencia, obtenido mediante la superposición de varias capas impregnadas con resina y sometidas a presión y calor conjuntamente.

15 La Figura 1, muestra la forma preferencial del contorno del casco seccionado longitudinalmente en donde se aprecia el espesor del mismo (4) y cuyo extremo inferior se encuentra ribeteado por un perfil de goma (22) en forma de U. La superficie del casco se encuentra atravesada en zonas localizadas por tornillos de fijación (3), y mediante sus correspondientes tuercas (2) sirven para fijar el conjunto soporte (5).

20 En la parte inferior-central del casco (Fig. 1), por debajo de la orejera, se acopla una pieza bisagra (16) que junto con la hebilla (17) y su tensor (18) sirve para ensamblar el conjunto de barboqueo al casco.

25 En su parte trasera se acopla al casco una anilla (15) mediante una pieza de bisagra (14) y un remache (13), que permite la cuelga del casco a cualquier elemento soporte, cuando éste no se encuentra insertado en la cabeza del usuario.

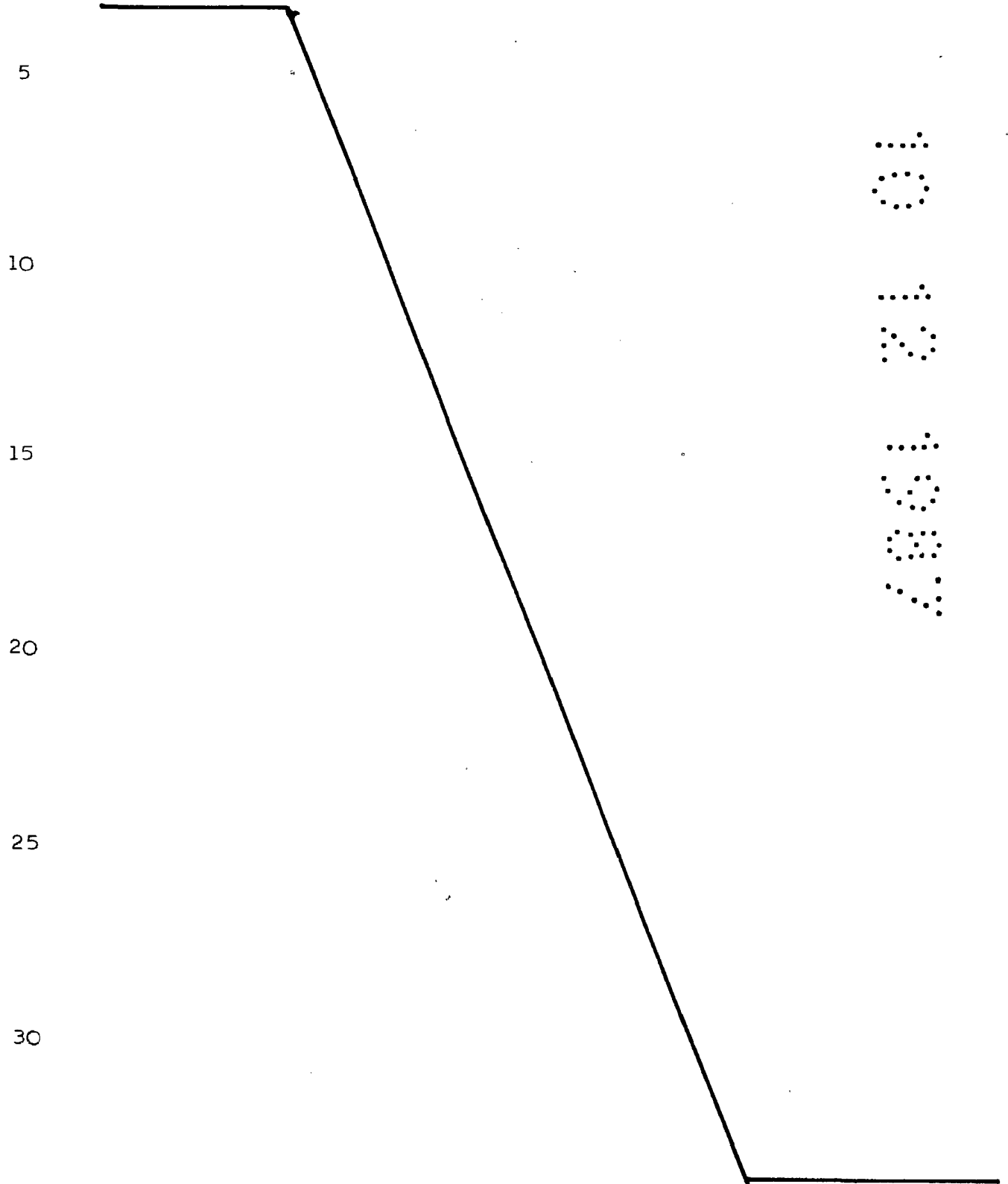
Internamente se adhieren a la superficie del casco cuatro tipos de amortiguadores preferentemente de goma-espuma; dos amortiguadores laterales (21), de forma rectangular acoplados por encima de las orejeras; un amortiguador frontal (20), cuadrangular acoplado en la bifurcación de la bisera; un amortiguador trasero (19), situado a la altura del remache de sujeción de la anilla (15) y un amortiguador (7) de forma cilíndrica, situado en la parte superior del casco.

El conjunto soporte (5) se compone de una banda de velcro cosida a una cinta de lona y enfundado todo ello en una banda de baqueti-lla, a la que se adaptan seis cintas (6) de lona meraklon que se cierran por un cordón de ajuste de nylon (8) mediante una presilla ajustable (9) formando el conjunto una apariencia de corona. La Figura 3, muestra este entramado de corona y sus elementos de ajuste, consistentes en un tensor (11) y una presilla ajustable de la corona (10), la cual está anclada a la parte interna del casco mediante seis soportes de cinta (12).

La Figura 4, muestra el elemento barboquejo (23) consistente en dos bandas de lona entrecruzadas en la zona del mentón en donde se incorpora una cazoleta (24), de formas anatómicas. Dos de las cintas se unen en una hebilla tensora (25); las otras dos se acoplan al tensor del casco (18), los extremos de las cintas se encuentran rematados con elementos metálicos o poliéster (26).

Descrita suficientemente la naturaleza de la invención, se hace constar expresamente que cualquier modificación de detalle que se introduzca en la misma se considerará incluida en la protección que

proporciona la presente patente en tanto no se altere o modifique la finalidad característica de la propia invención.



REIVINDICACIONES

1º.- CASCO DE PROTECCION BALISTICA PERFECCIONADO, para proteger a sus usuarios de los efectos mecánicos derivados de impactos de proyectiles, golpes y punzonamientos manteniendo excelente condiciones de confort y funcionalidad, que se caracteriza por constituirse por:

a) Un molde de aramida semielipsoidal ribeteado en sus bordes y con amortiguadores contra golpes localizados en su periferia internamente.

b) Un conjunto de suspensión a bandas o correas dotado de elementos de ajuste y tensado, fijado al casco mediante específicos dispositivos de amarre, para permitir un correcto equilibrio.

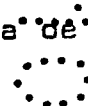
c) Un conjunto de barboquejo dotado de dispositivos de regulación para su acople al mentón mediante una cazoleta anatómica.

2º.- CASCO DE PROTECCION BALISTICA PERFECCIONADO, según reivindicación 1º, que se caracteriza porque dicho casco o molde semielipsoidal se configura de varias capas de fibra sintética tipo aramida de alta resistencia, preferentemente en número de 5, para obtener, cualquiera que sea su tamaño anatómicamente estandarizado, un peso máximo de 1.300 gramos.

3º.- CASCO DE PROTECCION BALISTICA PERFECCIONADO, según reivindicación 1º, caracterizado porque en su contorno presenta un ribeteado preferentemente de goma, adherido firmemente a su base inferior, y un amortiguador trasero internamente acoplado a una pieza bisagra de la que pende una anilla y sujeta a la superficie del casco mediante un remache, siendo esta anilla el elemento de sujeción o -

cuelga del casco, cuando no está insertado en la cabeza.

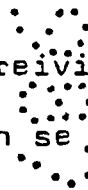
4^ª.- CASCO DE PROTECCION BALISTICA PERFECCIONADO, según reivindicación 1^ª, caracterizado porque el conjunto de barboquejo se configura por dos bandas entrecruzadas y entre las que se pueden incorporar una cazoleta flexible que se acopla al mentón, estando rematadas dichas bandas por sendas cantoneras y una hebilla de regulación y ajustable al casco.



5^ª.- CASCO DE PROTECCION BALISTICA PERFECCIONADO, según reivindicación 1^ª y 4^ª, caracterizado porque el conjunto de barboquejo se ajusta al casco mediante sendas hebillas dotadas de tensor y fijadas al casco, en sus zonas laterales, mediante piezas bisagras remachadas a su superficie.



6^ª.- CASCO DE PROTECCION BALISTICA PERFECCIONADO, según reivindicación 1^ª, caracterizado porque el conjunto de suspensión se configura por una banda de velcro cosida a una cinta de lona formando una corona interna enclada a la superficie del casco en seis punta diametralmente opuestas y mediante tornillos y tuercas de fijación, a través de soportes tensores.



7^ª.- CASCO DE PROTECCION BALISTICA PERFECCIONADO, según reivindicación 1^ª y 6^ª, caracterizado porque al conjunto de suspensión se unen cuatro bandas de lona que convergen en la parte superior interna del casco, en una corona de cordones de nylon, regulada mediante un dispositivo de ajuste que permite tensar a voluntad los cordones para reducir o aumentar el perímetro reticular del total del conjunto soporte, y obtener así un confort y equilibrio del casco a voluntad.

5
10
15
20
25

8º.- CASCO DE PROTECCION BALISTICA PERFECCIONADO, según reivindicación 1ª, caracterizado porque dispone de amortiguadores preferentemente de goma-espuma o cualquier material flexible no alterable por la acción del agua, localizados en la parte superior, lateral, frontal y trasera del casco, forrados externamente y pegados internamente.

9º.- CASCO DE PROTECCION BALISTICA PERFECCIONADO.

10

15

20

25

30

SEINVESTA, S.A.

Antonio Romero Lledó

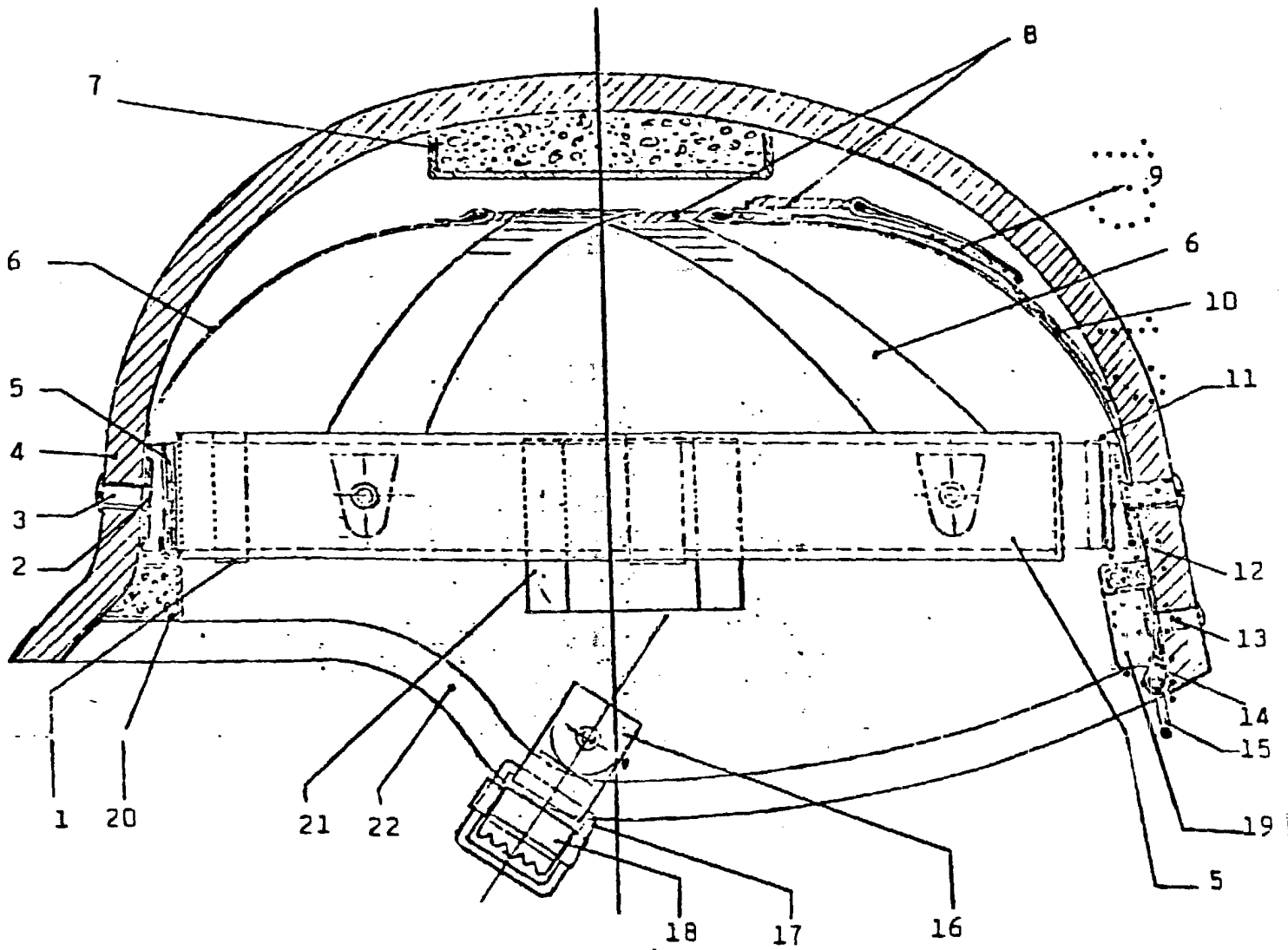


Fig. 1

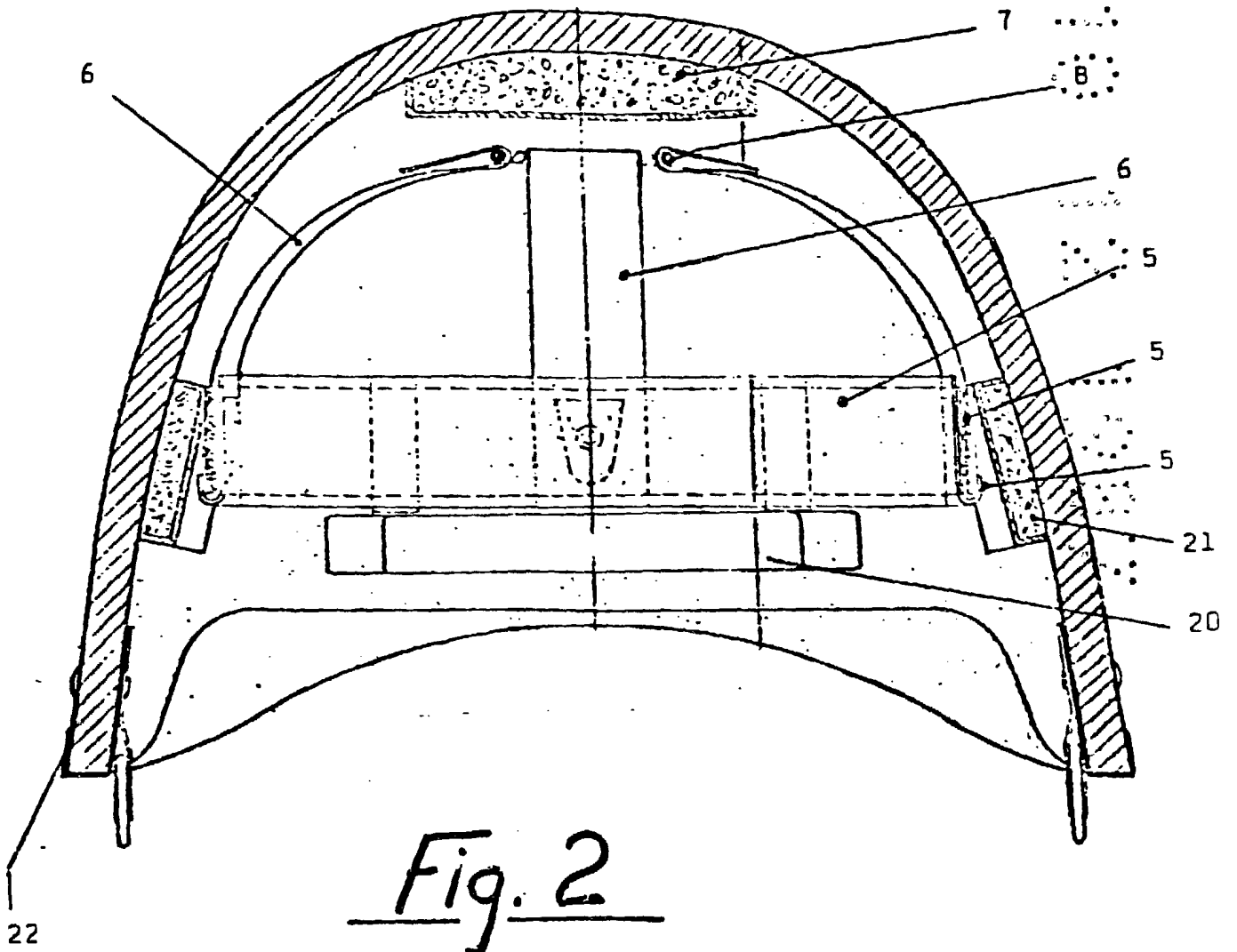


Fig. 2

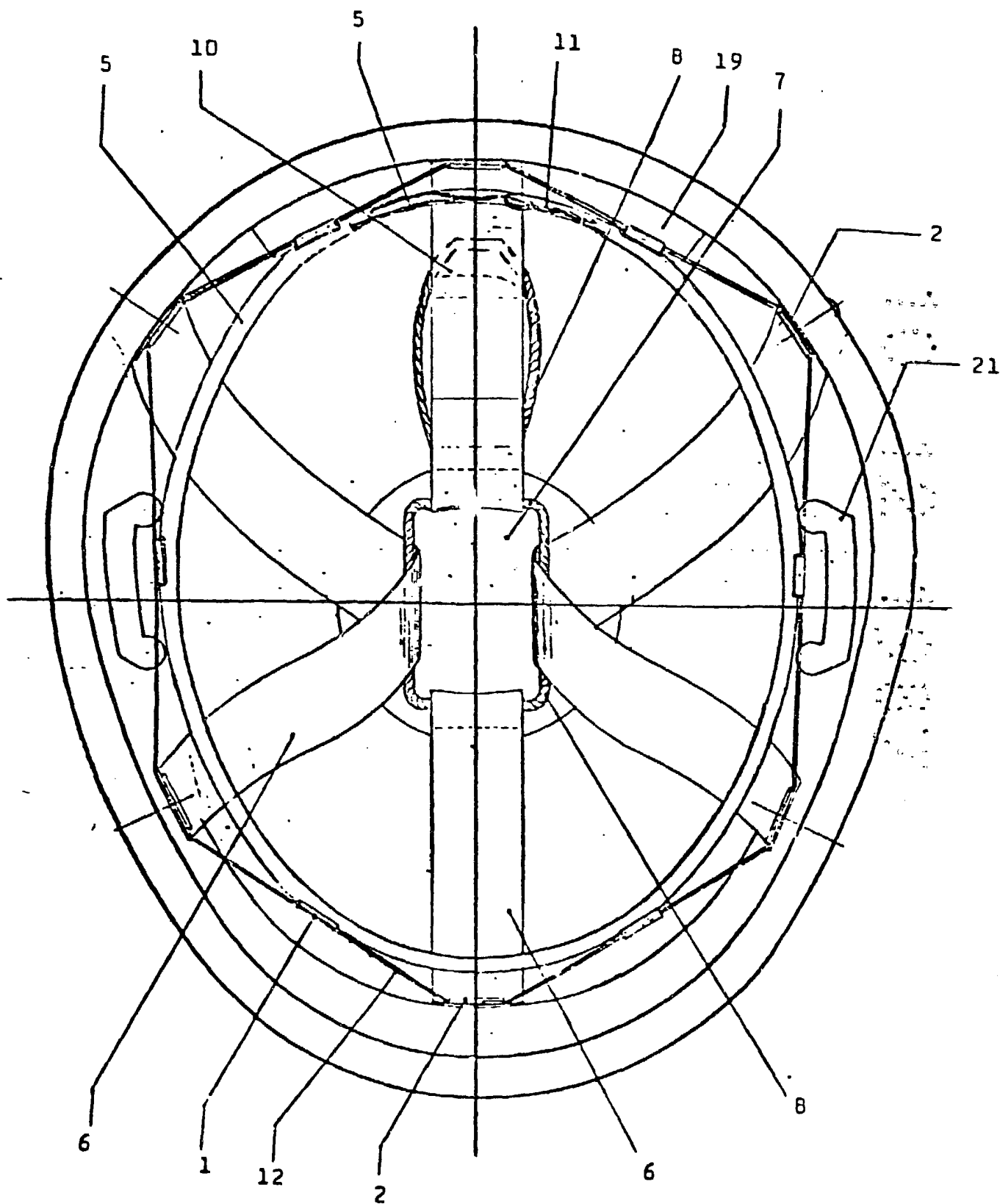


Fig. 3

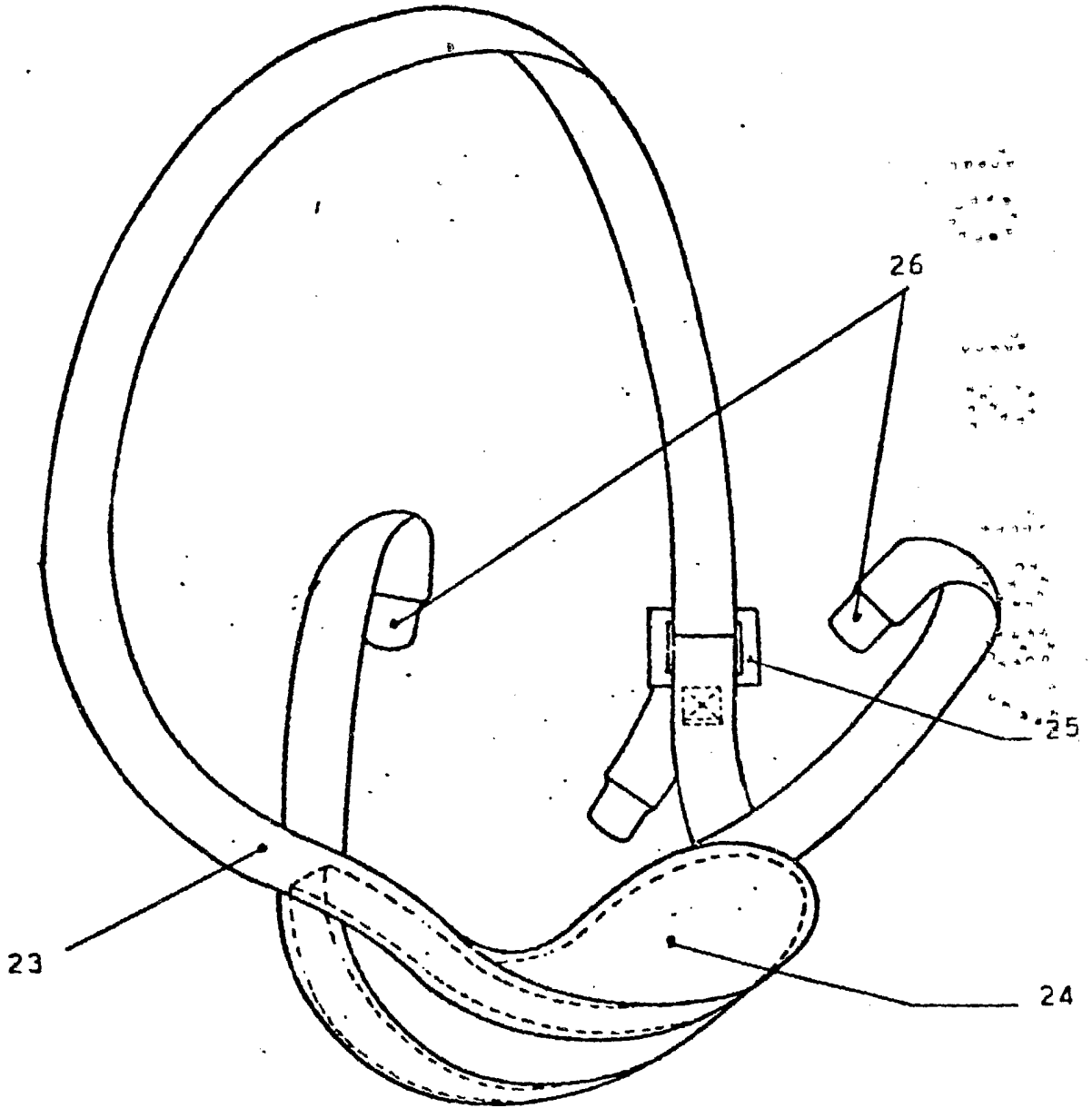


Fig. 4