

19 ES	11	NUMERO	19 Y
	21	296.901(7)	
	22	FECHA DE PRESENTACION	
		14-11-85(4)	



ESPAÑA

MODELO DE UTILIDAD

30 PRIORIDADES:	31 NUMERO	32 FECHA	33 PAIS
-----------------	-----------	----------	---------

47 FECHA DE PUBLICIDAD	51 CLASIFICACION INTERNACIONAL H410 N/06
------------------------	---

54 TITULO DE LA INVENCIÓN "PANTALON PERFECCIONADO"
---

71 SOLICITANTE (S) CHIKUMA APPAREL CO., LTD.
---

DOMICILIO DEL SOLICITANTE 537 OSAKA (Japón) 24-3, Higashinakamoto 2-Chome, Higashinari-ku
--

72 INVENTOR (ES)
------------------

73 TITULAR (ES)
-----------------

74 REPRESENTANTE D. Alfonso Durán Olivella 08008 BARCELONA - Paseo de Gracia, 101, pral.
--

MEMORIA DESCRIPTIVA

El presente Modelo de Utilidad se refiere a un pantalón perfeccionado que comprende uno o varios bolsillos, cada uno de los cuales es accesible a través de una abertura específica y una serie de presillas o bucles para el cinturón fijadas al propio pantalón a la altura de la cintura del mismo, de manera que la abertura de como mínimo uno de los bolsillos queda dispuesta en la zona del talle o cintura entre dos de las presillas o bucles para el cinturón, de modo tal que durante el uso del pantalón, la abertura del bolsillo queda cubierta por el cinturón, que pasa a través de dichas presillas o bucles.

Un pantalón de este tipo es conocido por la Patente inglesa A - 229.950. En este tipo de pantalón conocido, el bolsillo, cuya abertura está prevista en la parte externa de la banda de cintura o talle, está previsto dentro de un bolsillo externo. Una parte del bolsillo externo puede ser girada o obligada a bascular hacia afuera al deshacer un botón dispuesto en la banda de cintura o de talle adyacente a una presilla del cinturón. Puesto que el botón queda dispuesto cerca de una presilla del cinturón, el desmontarlo se hará difícil de manera que la accesibilidad del bolsillo no es lo buena que fuera de desear. Además, dado que el bolsillo está dispuesto entre dos presillas del cinturón, las dimensiones del mismo deben ser relativamente pequeñas, de manera que solamente se pueden colocar en el mismo artículos pequeños.

La presente invención está destinada a proporcionar unos perfeccionamientos en los pantalones del tipo anteriormente mencionado, mediante los cuales se solucionan los inconvenientes dichos de manera simple y eficaz.

5. Para esta finalidad, el pantalón que incorpora los presentes perfeccionamientos tiene una abertura de bolsillo de uno de los bolsillos, que queda dispuesta en el exterior de la banda de cintura, uniéndose una bolsa a dicha abertura para bolsillo en la parte interior de la banda de cintura, quedando constituida una de las presillas de sujeción en forma de bucle cerrado y dispuesta a través de la abertura del bolsillo en la banda de cintura y estando cosida al pantalón solamente por el lado inferior.

10. De este modo se obtiene un llamado bolsillo secreto con dimensiones relativamente grandes, en el cual se pueden disponer artículos mayores tales como por ejemplo una cartera o permiso de conducir. Puesto que una de las presillas del cinturón queda dispuesta transversalmente con respecto a la abertura del bolsillo, la distribución normal de las presillas del cinturón a lo largo de la banda de cintura no queda cambiada, de manera que la presencia de la abertura del bolsillo queda efectivamente camuflada. Puesto que esta presilla de cinturón queda cosida al pantalón solamente en el lado o zona inferior, un dispositivo de cierre de la abertura del bolsillo, preferentemente una cremallera, puede ser accionada fácilmente, mientras que al propio tiempo la accesibilidad del bolsillo queda facilitada.

15. La invención queda descrita de manera más detallada

haciendo referencia al dibujo en el cual se aprecia una realización del pantalón que incorpora los presentes perfeccionamientos.

5. La figura 1 es una vista lateral parcial de un pantalón que incorpora los presentes perfeccionamientos.

La figura 2 es una sección transversal según la línea de corte II-II de la figura 1, a mayor escala.

10. En la figura 1 se muestra un pantalón -1-, dicho pantalón -1- puede llevar un cinturón -2- (figura 2) que pasa a través de bucles de sujeción -3-, -4- cosidos al pantalón -1- a la altura de la banda de cintura -5-. Un bolsillo -6- queda accesible a través de la abertura -7- de bolsillo dispuesta horizontalmente a un lado del pantalón, en la parte externa de la banda de cintura -5-. La abertura -7- del bolsillo puede quedar cerrada por medio de una cremallera -8-. El bolsillo -6- queda formado al acoplar una bolsa -9- en la parte interna, contra la banda de cintura -5-.

20. La banda de cintura -5- está cosida aplicando el forro entre la tela -10- y el recubrimiento -11-, de manera que aún aplicando la cremallera -8- en la abertura -7- del bolsillo de la banda -5- de cintura, la forma no quedará distorsionada. Tal como aparece de las figuras 1 y 2, la abertura -7- del bolsillo queda formada en la tela -10- de la banda de cintura -5-, mientras que la bolsa -9- queda acoplada en el lado interno. De este modo, la abertura -7- del bolsillo queda siempre recubierta por el cinturón -2-.

25. Por lo tanto, no se pueden perder ni pueden ser

fácilmente robados los artículos colocados en el bolsillo -6- puesto que es substancialmente imposible la acción de un "carterista".

5.

Dado que la abertura -7- del bolsillo queda constituida en la parte externa de la banda de cintura -5-, se puede realizar fácilmente la inserción o extracción de artículos del bolsillo -6- aflojando ligeramente el cinturón -2-. Por lo tanto, la colocación o extracción de artículos se puede hacer más fácil que utilizando la banda de la zona del estómago.

10.

Para mejorar la accesibilidad del bolsillo, la presilla -4- del cinturón, colocada sobre dicho bolsillo -6- está cosida solamente en el lado inferior, de manera que se consigue más espacio entre la presilla o anilla -4- del cinturón y la abertura -7- del bolsillo. La colocación o extracción de artículos del bolsillo se puede hacer sin aflojar el cinturón -2-, quedando cubierta la abertura -7- del bolsillo en todo momento por dicho cinturón -2-.

15.

La presente invención no queda restringida a la realización descrita, la cual puede variar de diferentes modos dentro del campo de la presente invención.

20.

Todo cuanto no afecte, altere, cambie o modifique la esencia del pantalón perfeccionado descrito, será variable a los efectos del actual Modelo de Utilidad.

25.

N O T A.

Se reivindica como objeto de este Modelo de Utilidad.

1.- Pantalón perfeccionado, que comprende uno o  
5. varios bolsillos cada uno de los cuales es accesible a través de una abertura de bolsillo y una serie de anillas de sujeción del cinturón, acopladas al pantalón a la altura de la banda de cintura del mismo, de manera que la abertura del bolsillo de, como mínimo, uno de los bolsillos, queda  
10. dispuesta en la banda de cintura entre dos de las anillas de sujeción del cinturón, de manera tal que durante el uso del pantalón, la abertura del bolsillo queda recubierta por un cinturón que pasa a través de las anillas de sujeción del mismo, quedando dispuesta la abertura de bolsillo  
15. correspondiente a uno de los bolsillos, en la parte externa de la banda de cintura, uniéndose una bolsa de bolsillo en la abertura correspondiente del propio bolsillo en la parte interior de la banda de cintura, caracterizándose porque una de las anillas de sujeción del cinturón queda constituida en  
20. forma de bucle cerrado estando dispuesta transversalmente con respecto a la abertura del bolsillo en la banda de cintura (5) y estando cosida al pantalón (1) solamente por el lado inferior.

2.- Pantalón perfeccionado, según la reivindicación  
25. 1, caracterizado porque la abertura (6) del bolsillo puede ser cerrada mediante una cremallera.

Sean cuales fueren las circunstancias que concurren en la esencialidad del Modelo de Utilidad, definido en las

anteriores reivindicaciones, cuyo objeto es:

3.- "PANTALON PERFECCIONADO".

Consta la presente memoria de seis hojas foliadas mecanografiadas por una sola cara y del dibujo unido a la misma.

5.

Barcelona, 14 NOVIEMBRE 1985

P.A. de CHIKUMA APPAREL CO., LTD.

ALFONSO DURÁN

D.P.



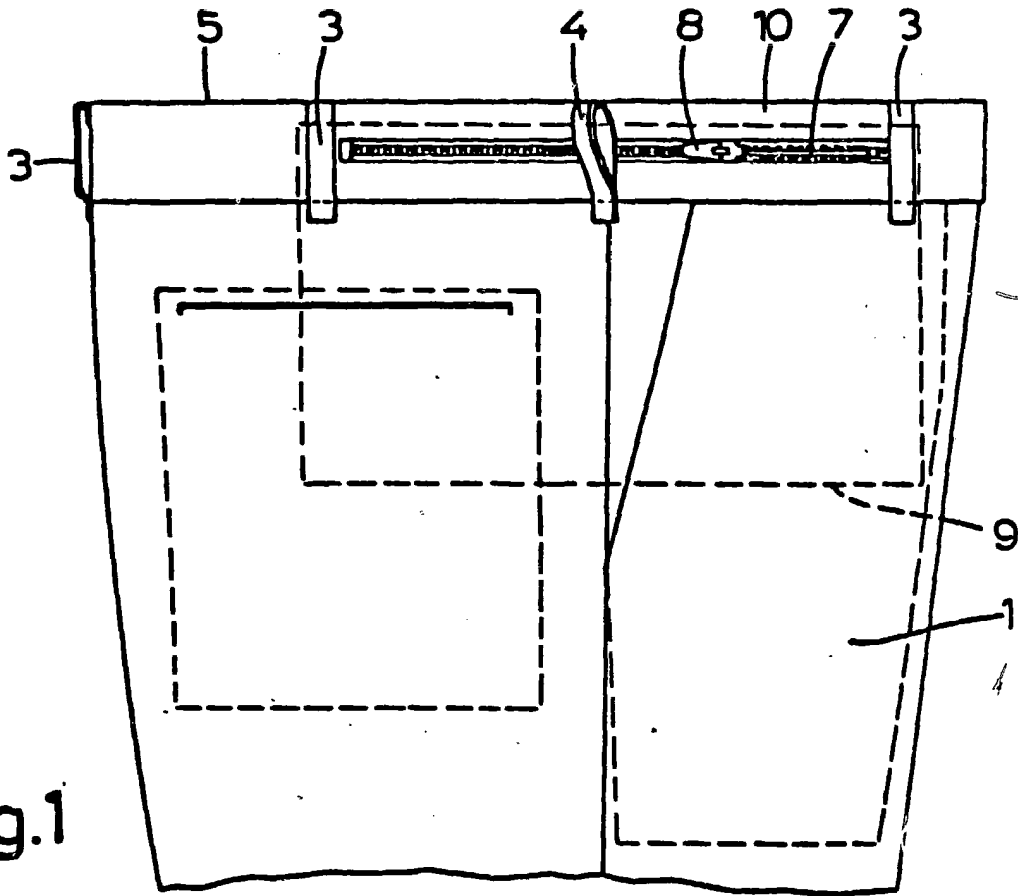


fig.1

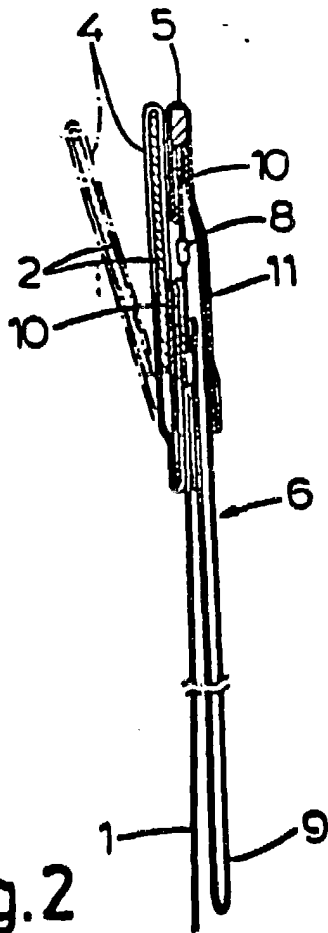


fig.2

BARCELONA, 14 NOV. 1985

P.A.

ALFONSO DURÁN

D.P.