

19	ES	11	NUMERO	10	Y
		21	206044		
		22	FECHA DE PRESENTACION		
			27-2-1.986		



ESPAÑA

MODELO DE UTILIDAD

30	PRIORIDADES:	32	FECHA	33	PAIS
31	NUMERO				
	743.250		11-6-85		US

47	FECHA DE PUBLICIDAD	61	CLASIFICACION INTERNACIONAL
			A G B 10/00

64	TITULO DE LA INVENCIÓN
	"UN COLECTOR DE SANGRE PARA UN RECIPIENTE DE MICROTOMA"

71	SOLICITANTE (S)
	BECTON, DICKINSON AND COMPANY
	(File -P-93518)

	DOMICILIO DEL SOLICITANTE
	One Becton Drive, Franklin Lakes, New Jersey 07417-1880, EE.UU.

72	INVENTOR (ES)
	ROBERT J. LOSADA

73	TITULAR (ES)

74	REPRESENTANTE
	DON FERNANDO DE ELZABURU MARQUEZ (P.- 92.279)

MCS/.

Antecedentes y Definición del Invento

5 Este invento se refiere a un conjunto para toma de san-
gre que incorpora un recipiente de microtoma. El invento es
un perfeccionamiento del conjunto de toma descrito y reivin-
dicado en la Patente para los EE. UU. número 4.397.318, ex-
pedida con fecha 9 de Agosto de 1983, y que queda aquí in-
corporada en su totalidad mediante su referencia. Deberá ha-
10 cerse referencia a esa patente en cuanto a información de
antecedentes relativa a los principios del presente invento.
La anterior patente suponía el uso de un colector de cucha-
rilla para conexión a un recipiente de microtoma de sangre
para aplicación a una herida de pinchazo para obtener una
15 muestra de sangre de un individuo para subsiguiente examen
de esa muestra para la determinación de la presencia o au-
sencia de alguna enfermedad u otro problema en el paciente.
El dispositivo de toma de sangre del tipo de cucharilla pro-
porciona una superficie de aplicación sustancialmente mayor
20 para aplicación al pinchazo para la toma de sangre y una su-
perficie de transferencia sustancialmente mayor para trans-
ferir rápidamente la sangre desde el colector al recipiente
de microtoma. Debido a la superficie de aplicación relativa-
mente grande para aplicación a la herida de pinchazo, la
25 disposición no requiere una colocación en posición precisa
de la superficie de aplicación de la cucharilla a fin de
iniciar y transferir rápidamente una cantidad de sangre al
recipiente de microtoma.

30 Como apreciarán los expertos en la técnica, los recien-
tes avances de la instrumentación analítica han hecho posi-

ble la realización de una diversidad de procedimientos de diagnóstico químicos o hematológicos con cantidades muy pequeñas de sangre. Debido a esto, se puede pinchar en la yema del dedo o el lóbulo de la oreja de un paciente, o bien en el talón de un niño pequeño, y se puede tomar rápidamente una cantidad de sangre muy pequeña en un recipiente de microtoma para tal análisis. Tales disposiciones eliminan la necesidad de tomar sangre venosa de los pacientes. No obstante, esas disposiciones de toma deben ser tales que la sangre sea tomada rápidamente, antes de que tenga lugar cualquier coagulación de la misma. En el pasado, con anterioridad al colector de cucharilla descrito en la patente para los EE. UU. número 4.397.318 antes citada, había una disposición de caperuza o parte superior configurada para ajustar en la parte superior de un recipiente de microtoma, teniendo la parte superior un tubo capilar enterizo para aplicación al pinchazo y para transferir la sangre al recipiente. No obstante, con tal disposición la extremidad del tubo capilar había de ser dispuesta exactamente adyacente a la herida de pinchazo y todo el aparato había de ser situado de tal manera que el flujo de sangre a lo largo de la superficie interior del recipiente de microtoma tubular se moviese continuamente, a fin de aplicarse a la superficie del recipiente. De lo contrario, si no se conseguía una colocación en posición precisa, no se iniciaba la acción capilar, o bien se retardaba la misma con la subsiguiente coagulación. En la Patente para los EE. UU. Número 4.024.857, expedida con fecha 24 de mayo de 1977, se han dado a conocer ejemplos representativos de tales colectores.

Un problema que plantea el colector de cucharilla da-
do a conocer y reivindicado en la Patente para los EE. UU.
Número 4.397.318, aún siendo la disposición dada a conocer
en la misma sumamente eficaz para la rápida toma de una mues-
tra de sangre en un recipiente de microtoma, es el hecho de
que debido a la toma muy rápida de la sangre por el colector
de cucharilla, el paso para sangre separado en el colector
queda en cierto modo ocluido por la sangre que pasa a su tra-
vés y se produce una "adherencia" sobre las paredes del mis-
mo por acción capilar. Aunque este fenómeno es sólo momentá-
neo, puede retardar la toma de sangre en situaciones en las
que el técnico, por ejemplo, trate de tomar una muestra de
sangre de un niño pequeño que esté gritando y retorciéndose.

Con este invento, por el contrario, hay una disposi-
ción de cucharilla incorporada en un conjunto de microtoma
de sangre, de tal modo que el colector de cucharilla no tie-
ne una placa o pared separada que separe el paso de ventila-
ción de aire, en el colector, del paso para la sangre. Tie-
ne en cambio, únicamente, nervios que se extienden longitu-
dinalmente solamente en parte del recorrido al interior del
paso combinado de sangre/aire. Los nervios contienen el flu-
jo de sangre, de modo que la sangre no toca las paredes del
paso combinado en toda la extensión circunferencial del mis-
mo. Por esta razón no tiene lugar la acción capilar que ori-
gina la "adherencia" de la sangre, y la sangre fluye rápida-
mente a través del paso. Esto reduce a su vez el desperdicio
de la muestra de sangre en las cantidades totales muy peque-
ñas que intervienen, lo que da por resultado la obtención
de una muestra de mayor tamaño. Además, tal disposición re-
duce la necesidad de incorporar costosos agentes de humecta

ción en los dispositivos de colector del invento.

Otros objetos y ventajas de este invento resultarán evidentes a la vista de la descripción que sigue, de los dibujos que se acompañan y de las reivindicaciones anexas.

5 Descripción de los Dibujos

La Fig. 1 es una vista en alzado lateral del colector de sangre del invento, en la que el colector se ha ilustrado como incorporado en una disposición de caperuza o parte superior para un recipiente de microtoma;

10 La Fig. 2 es una vista en planta del colector de la Fig. 1;

La Fig. 3 es una vista del colector de la Fig. 1 tal como se ve desde el lado de la derecha del mismo.

15 La Fig. 4 es una vista en alzado lateral, en corte, de un recipiente de microtoma que tiene dispuesto en la parte superior del mismo un colector de cucharilla enterizo y una parte superior que ilustran el invento;

20 La Fig. 5 es una vista similar a la de la Fig. 4, mostrando un dispositivo de microcotoma del invento e ilustrándose la recepción en el mismo de una cantidad de sangre procedente de una herida de pinchazo.

25 Las Figs. 6 y 7 son vistas en corte tomadas a lo largo de las líneas 6-7, 6-7 de la Fig. 1, y que ilustran dos formas de flujo de sangre a través del paso del colector del invento; y

La Fig. 8 es una vista similar a la de la Fig. 3, pero en la que se ilustra una forma modificada de colector del invento.

Descripción Detallada del Invento

30 Con referencia a los dibujos, en los cuales los sím-

Bolos de referencia que son iguales designan las mismas partes en todas las diversas vistas de los mismos, la Fig. 1 ilustra el invento tal como se emplea en una disposición de caperuza en que el colector del invento está formado enteramente con la caperuza. A este respecto, es de hacer resaltar que el colector del invento está constituido por un material de resina transparente o traslúcido, a fin de facilitar la visión del paso para flujo de sangre a través del colector. Por esta razón, todas las vistas son de partes transparentes.

En la Fig. 1, el dispositivo 10 incluye una caperuza o parte superior para un recipiente de microtoma con faldas anulares espaciadas entre sí concéntricas 12, 14 unidas entre sí por una pared superior 18. El espacio anular 16 definido por las faldas espaciadas 12, 14 define un espacio para recibir en aplicación de ajuste a presión el borde superior de un tubo de microtoma. Esta disposición define unos medios de unión. Como puede verse en la Fig. 1, en la disposición de caperuza hay incorporada una cucharilla 20 de microtoma tubular que se extiende a su través desde un extremo de aplicación 24 hasta un extremo interior 26, para extenderse con este último dentro de y en aplicación con la superficie adyacente de un recipiente de microtoma, cuando la caperuza o parte superior 10 está situada en el borde superior del recipiente.

La parte superior de la cucharilla 20 no se extiende hasta el extremo 24 exterior de aplicación de la cucharilla 20, como se ha ilustrado en la Fig. 1. La pared superior 28 de la cucharilla 20 termina en 42 para definir un borde superior 22 estrechado que se extiende desde la extremidad 24

5 hasta el extremo 42 de la pared superior 28. La pared superior 28 sirve como placa o separador que define parcialmente un área de ventilación 30 que se extiende a través de la caperuza 10. La ventilación establece desplazamiento de
10 aire desde el microrrecipiente cuando se introduce sangre en el recipiente a través de la cucharilla 20. La pared inferior semianular 32 de la cucharilla 20, en el extremo exterior o extremidad 24, se extiende a través de un ángulo de unos 120° , como se ha ilustrado en la Fig. 2, para definir una superficie de aplicación sustancialmente mayor para aplicarse a un área de pinchazo, en comparación con la extensión angular de un tubo capilar que se aplica al mismo pinchazo para iniciar la acción capilar, como se ha visto con detalle en la patente para los EE. UU. número 4.397.318
15 antes citada.

20 La pared superior de la placa 28 y la pared semicircular inferior 32 definen el paso 70 para transferencia de sangre relativamente grande, para transferir rápidamente una cantidad de sangre al recipiente de microtoma. El extremo interior 26 del paso 70 tiene una superficie angular de aplicación semitubular definida por los bordes laterales 72, 74 de la placa 28, como se ha ilustrado en la Fig. 2, siendo esta superficie extrema de aplicación a la superficie interna del recipiente de microtoma de unos 220° , también como se ha descrito en la Patente para los EE. UU. Número 4.397.318.
25

30 Con referencia ahora a la Fig. 4, la caperuza o parte superior 10 del invento se ha representado ajustada a presión sobre el extremo superior 46 de un recipiente de microtoma tubular 44. Como se apreciará, otras disposiciones

5 pueden estar hechas para aplicación y conexión de la parte superior 10 con el borde superior de un recipiente de microtoma 44. Además, el recipiente de microtoma puede estar con figurado como un receptáculo sustancialmente como se ha descrito en la patente para los EE. UU. número 4.024.857, a la que se ha hecho referencia en lo que antecede. Como apreciarán además los expertos en la técnica, la parte superior puede estar igualmente configurada de manera diferente, en tanto que la disposición de cucharilla esté configurada como se ha ilustrado para extenderse hacia fuera y hacia dentro de la caperuza, con el extremo exterior o extremidad de aplicación grande 24 para aplicarse a un área de pinchazo y transferir rápidamente la sangre desde la extremidad de aplicación a la superficie interna del recipiente 44. Además, la caperuza incluye una ventilación 30 para desplazamiento del aire, como se apreciará, para la rápida introducción en el recipiente 44 de la sangre tomada. Como se ha ilustrado en la Fig. 4, la placa 28 se extiende desde un punto 42 hacia fuera de la pared extrema de la superficie superior 18 de la caperuza 10, y hacia dentro hasta los nervios 82, 84 como se describirá en lo que sigue.

10
15
20
25
30
Con referencia ahora a las Figs. 3, 6 y 7, de acuerdo con este invento la placa 28 termina en el punto 81 en un par de nervios opuestos 82, 84. Por esta razón, los pasos 30 y 70 se abren uno en otro hacia atrás del punto 81, hacia el borde extremo trasero 26 del colector 10. Por esta razón, la sangre 88, como se ha representado en las Figs. 6 y 7 con fines ilustrativos, no hace contacto con las paredes sobre toda la extensión circunferencial del paso 70. Por esta razón no hay acción capilar alguna que haga que la

sangre se "adhiera" en el paso 70, dado que la superficie superior 87 de la sangre 88 está expuesta al paso de aire 30.

5 En la Fig. 8 se ilustra una forma modificada de colector del invento. En esta realización, no hay placa 28 alguna adyacente al extremo trasero de la cucharilla 20. Por consiguiente los nervios opuestos 92, 94 se extienden en toda la longitud del paso combinado para sangre 70 y para aire 30.

10 Uno de los aspectos del uso de los nervios opuestos que se extienden longitudinalmente 82, 84 ó 92, 94 del invento, es el hecho de que la presencia de los nervios produce el efecto de "contener" el flujo de sangre en el paso 70, de modo que la sangre no se acumula hasta el punto de llenar el paso 30. Por esta razón, con la presente disposición se evita la acción capilar que origina la "adherencia" de la sangre en el colector. Como resultado, hay una rápida transferencia de sangre desde la incisión al colector de sangre.

15 En la Fig. 5 se ha representado la disposición del invento. La extremidad 24 exterior de aplicación de la cucharilla de toma de sangre del invento, de acuerdo con el mismo, tiene una extremidad de aplicación que se extiende sobre una gran extensión angular. Por consiguiente, no es necesario que la colocación en posición angular relativa del recipiente de toma 44 tenga que ser tan precisa a fin de proporcionar una correcta aplicación de la extremidad 24 para una rápida toma y transferencia de sangre al recipiente 44. Además, el área de transferencia 61 proporciona una gran extensión angular para aplicación a la superficie in-

20
25
30

terna del recipiente de microtoma 44 para conservar el rápido flujo de sangre al interior del recipiente 44 y a lo largo de la superficie interna del mismo. Como apreciarán los expertos en la técnica, es de la máxima importancia que estas pequeñas cantidades de sangre tomadas sean transferidas rápidamente al recipiente de toma. De lo contrario la sangre se coagulará. Con el colector perfeccionado del invento, el flujo de la sangre tomada procedente de la extremidad 24 que va al área 62 es mucho más rápido, y se consigue una inmediata transferencia de la muestra desde la extremidad 24 al área 62.

Por ejemplo, con la forma de colector dado a conocer en la patente para los EE. UU. número 4.397.318, se necesitan, como promedio, unas seis gotas de sangre procedentes de una herida para iniciar el flujo a través del colector. Por el contrario, para el colector del presente invento solamente se necesitan aproximadamente dos gotas, como promedio, lo que supone un perfeccionamiento de más de un 300 por ciento en cuanto a velocidad de toma. Además, uno de los problemas que tienen los dispositivos de microtoma muy pequeños de la clase de los aquí considerados es el de la formación de bolsas de aire en el fondo del recipiente. Esa formación se produce siempre con los colectores anteriores, pero solamente en un diez por ciento en el dispositivo del invento, lo que supone un gran perfeccionamiento. Por supuesto, la reducción de la necesidad de agentes tensioactivos reduce su coste asociado, haciendo que el dispositivo del invento sea mucho más atractivo para quienes deban comprar y usar tales dispositivos sobre la base de que sea de un modo continuo.

Aunque la cucharilla de microtoma del invento puede ser configurada por separado para que sea introducida en una caperuza para un recipiente de microtoma incorporando la cucharilla sus propios pasos definidos de ventilación del aire de la sangre, la cucharilla de microtoma será preferiblemente incorporada en una estructura enteriza con la caperuza o parte superior del recipiente de microtoma que intervenga. Preferiblemente, será de un termoplástico transparente moldeado, tal como de polietileno, por ejemplo. Entre otros materiales que se pueden usar, como apreciarán los expertos en la técnica, se incluyen diversos termoplásticos tales como el polipropileno y el poli(cloruro de vinilo).

Aunque, como se ha visto en lo que antecede, se han representado realizaciones específicas de recipientes de microtoma y caperuzas o partes superiores asociadas, deberá entenderse que está dentro del alcance previsto de este invento proporcionar otras formas de recipientes de microtoma con caperuzas o partes superiores cooperantes configuradas de manera diferente, en tanto que las mismas pueden ser configuradas para recibir la introducción de la disposición de cucharilla de microtoma del invento, utilizando aquí un área de ventilación de desplazamiento de aire protegida por nervios de segregación separados que se extienden debidamente.

Aunque las formas del aparato aquí descritas constituyen realizaciones preferidas del invento, ha de entenderse que el invento no queda limitado a esas formas precisas del aparato, y que se pueden efectuar en el mismo cambios sin rebasar el alcance del invento, el cual queda definido en las reivindicaciones que se acompañan como anexo.

REIVINDICACIONES

5

Los puntos que como característica de novedad se presentan para que sean objeto de esta solicitud de Modelo de Utilidad en España, por VEINTE años, son los que se recogen en las reivindicaciones siguientes:

10

1ª.- Un colector de sangre para un recipiente de microtoma, que comprende: (a) un cuerpo de colector que tiene un paso para flujo de sangre a su través; (b) extendiéndose dicho cuerpo desde una superficie extrema delantera de aplicación a una herida de pinchazo hasta una superficie extrema trasera de descarga de sangre; (c) medios en dicho cuerpo para fijar dicho cuerpo a un recipiente de microtoma; (d) medios de ventilación en dicho cuerpo para desplazamiento de aire a su través; (e) siendo dicha superficie extrema delantera el extremo delantero de dicho paso para flujo de sangre y teniendo una gran extensión circunferencial; caracterizado porque (f) dicho paso para flujo de sangre y dichos medios de ventilación forman un paso único a través de dicho cuerpo de colector; y (g) un par de nervios longitudinales que se extienden a lo largo de la longitud de dicho paso único; (h) estando uno de cada uno de dichos pares de nervios situado a lados opuestos de dicho paso único; y extendiéndose radialmente hacia puntos espaciados entre sí para definir una abertura longitudinal a lo largo de dicho paso único; e (i) dividiendo dichos nervios a dicho paso único en dicho paso para flujo

30

de sangre y en dichos medios de ventilación.

5 2ª.- Un colector de sangre según la reivindicación 1ª, caracterizado además por: (a) una placa que divide parcialmente a dicho paso único en dicho paso para flujo de sangre y dichos medios de ventilación; (b) extendiéndose dicha placa desde el borde delantero de dichos nervios hasta un punto espaciado de dicha superficie extrema delantera; y (c) estrechándose el borde superior de dicho cuerpo desde dicha superficie extrema delantera hasta el borde delantero de dicha placa, para formar medios de cucharilla del paso para flujo de sangre.

10 3ª.- Un colector de sangre según la reivindicación 1ª, caracterizado además porque: (a) dicho colector es semitubular y las paredes del mismo se extienden circunferencialmente en un ángulo de unos 120º en dicha superficie extrema delantera.

15 4ª.- Un colector de sangre según la reivindicación 1ª, caracterizado además porque: (a) dicha superficie extrema trasera se extiende hacia atrás hasta un punto espaciado de dichos medios de fijación.

20 5ª.- Un colector de sangre según la reivindicación 1ª, caracterizado además porque: (a) dicha superficie extrema trasera tiene una gran extensión circunferencial.

25 6ª.- Un colector de sangre según la reivindicación 5ª, caracterizado además porque: (a) las paredes de dicho cuerpo semitubular se extienden circunferencialmente a través de un ángulo de aproximadamente 220º en dicha superficie extrema trasera.

30

A.G.

26077

5 7ª.- Un colector de sangre según la reivindicación 1ª, caracterizado además porque: (a) dichos medios de fijación comprenden: (1) faldas anulares concéntricas interior y exterior espaciadas entre sí para definir las superficies de aplicación de la pared extrema del recipiente; (2) una pared superior que une un extremo de dichas faldas concéntricas; y (b) dicho cuerpo de colector se extiende a través de dichas faldas.

10 8ª.- Un colector de sangre según la reivindicación 7ª, caracterizado además porque: (a) dicho cuerpo de colector y dichos medios de ventilación están situados adyacentes entre sí en dichos medios de fijación separados por dicho par de nervios; (b) la sección transversal conjunta de dicho cuerpo de colector y de dichos medios de ventilación adyacentes es anular; y (c) una parte de la extensión longitudinal de dicho cuerpo semitubular y de dichos medios de ventilación adyacentes, anulares, forma dicha falda interior.

15 20 9ª.- "UN COLECTOR DE SANGRE PARA UN RECIPIENTE DE MICROTOMA".

25 Tal y como se ha descrito en la Memoria que antecede, representado en los dibujos que se acompañan y para los fines que se han especificado.

30

A.G.

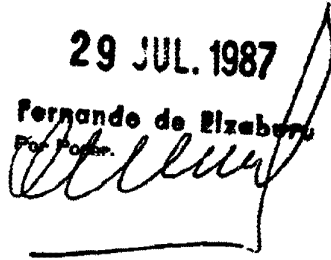
26077

Esta Memoria consta de trece hojas escritas a máquina por una sola cara.

Madrid,

29 JUL. 1987

P.A. Fernando de Elzaburu
Por Poder.



5

10

15

20

25

30

A.G.

26077



OF THE
BECTON, DICKINSON AND COMPANY I/VI
ESCALA VARIABLE

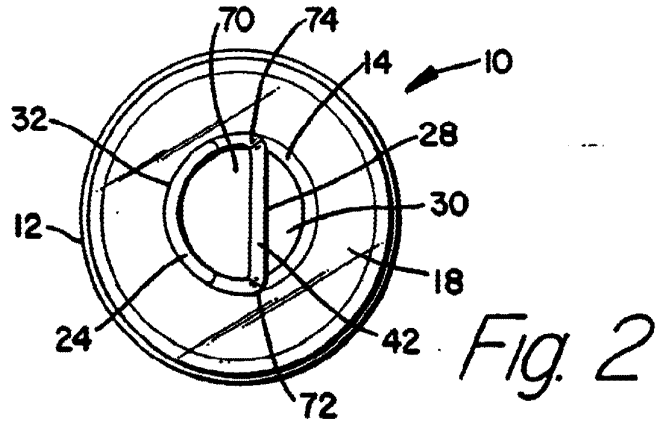


Fig. 2

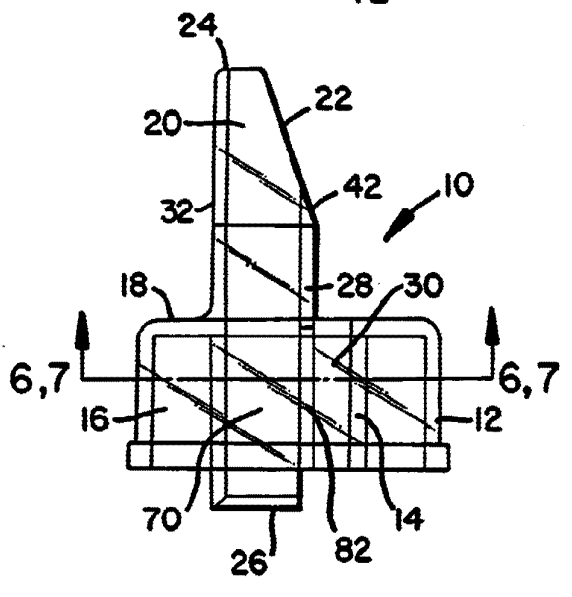


Fig. 1

Fernando de Elzaburu
Por Fechar.
[Handwritten Signature]

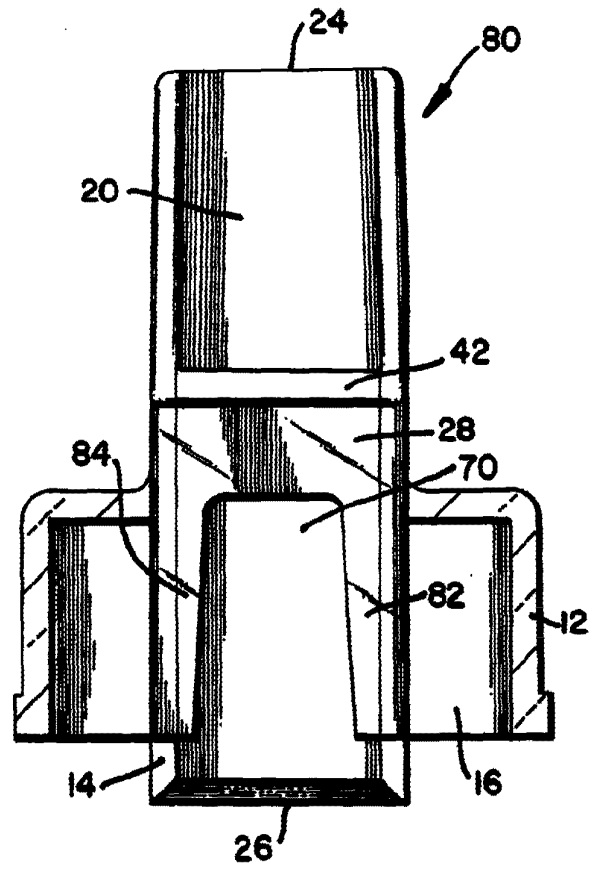


Fig. 3

Handwritten signature or mark.

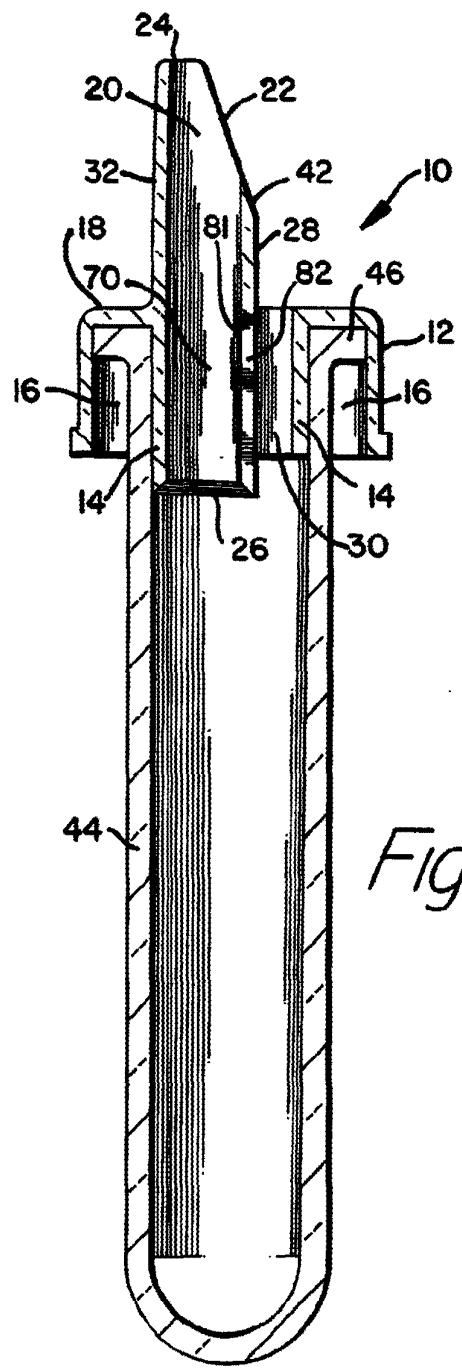


Fig. 4

Handwritten signature or mark



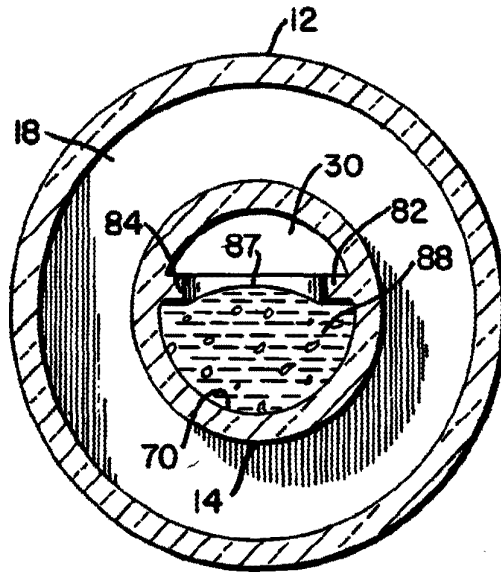


Fig. 6

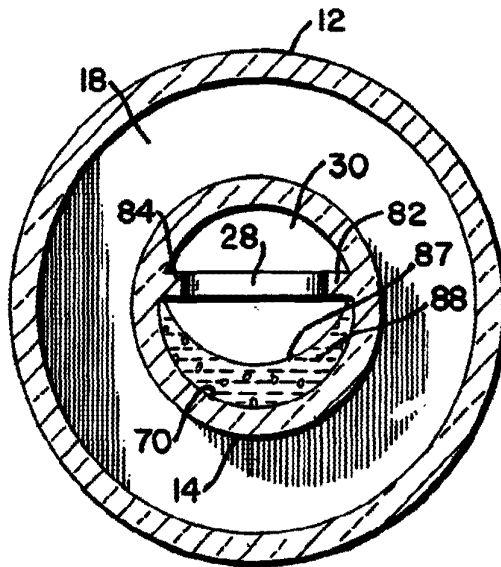


Fig. 7

Handwritten signature

BECKETT, DICKINSON AND COMPANY VI/VI
ESCALA VARIABLE

FIG. 2

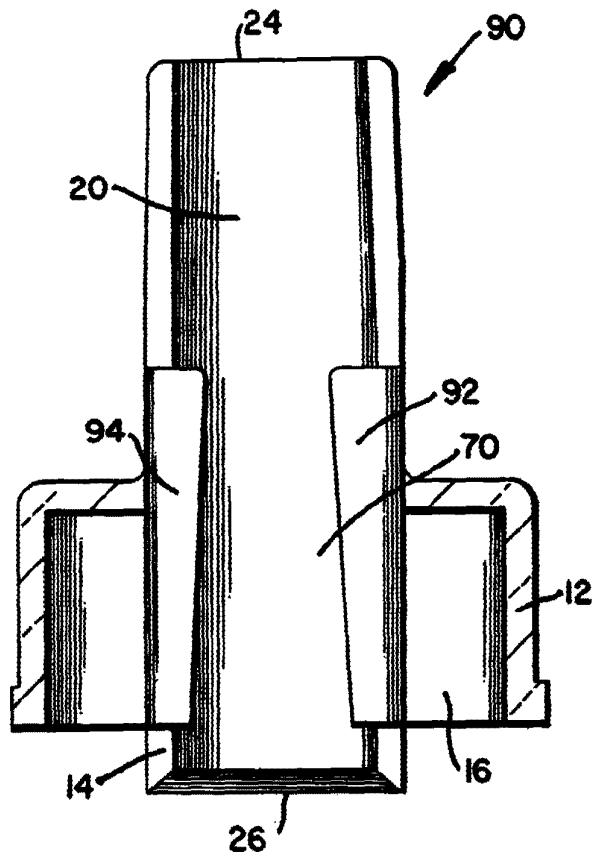


Fig. 8

Handwritten signature