

(19) ES	(1) NUMERO 296045	(10) Y
(22)	FECHA DE PRESENTACION 21 de Julio 1987	



ESPAÑA

**MODELO DE UTILIDAD**

(30) PRIORIDADES: (31) NUMERO	(32) FECHA	(33) PAIS
----------------------------------	------------	-----------

(47) FECHA DE PUBLICIDAD	(51) CLASIFICACION INTERNACIONAL A63H 3/26
--------------------------	---

(64) TITULO DE LA INVENCIÓN  
"MUÑECO NADADOR REDUCIDO"

(71) SOLICITANTE (ES)  
BERENGUER HERMANOS, S.A.

DOMICILIO DEL SOLICITANTE  
c/ Constitución, nº 91 - ONIL (Alicante).-

(72) INVENTOR (ES)  
D. HELIOS BERENGUER FUENTES, que ha cedido sus derechos a la firma solicitante.

(73) TITULAR (ES)  
BERENGUER HERMANOS, S.A.

(74) REPRESENTANTE  
D. JAIME ISERN CUYAS. Agente Oficial de la Propiedad Industrial.

### MEMORIA DESCRIPTIVA

- El objeto de la presente solicitud de Patente de Invención se refiere a un "MUÑECO NADADOR REDUCIDO" que aporta a su función lúdrica esenciales características de novedad, sencillez y eficacia funcional constitutivas de notables ventajas sobre lo hasta ahora conocido en este campo y existente en el mercado.
- Tomando como base la idea de proporcionar a la grey infantil un juguete de gran funcionalidad, larga duración y el consiguiente mayor rendimiento, que a su vez entrañe un fuerte atractivo en la realización del respectivo juego natatorio por la sencillez y eficacia de sus movimientos, se ha llevado a efecto una exhaustiva investigación proyectando y realizando el muñeco del enunciado, cuyas notas características y peculiaridades técnicas comentamos seguidamente ilustrándolas con los dibujos explicativos que se acompañan a la presente memoria descriptiva.
- Como se indica en el referido enunciado, el muñeco nadador reducido que propugnamos se constituye, -- preferentemente, por un pequeño muñeco de naturaleza -- flexible dotado de la facultad de mover los brazos en forma giratoria, previo posicionamiento a voluntad teniendo en cuenta el estilo natatorio a practicar, siendo impulsado el movimiento mediante un motor eléctrico alimentado a pilas y previsto con la posibilidad de invertir el sentido del giro, según sea el ejercicio a realizar, bien en posición normal o de espaldas a la superficie.
- Para que la batería quede situada de manera ade-

cuada y pueda establecerse un equilibrio de pesos, contando con la existencia del motor eléctrico y dispositivos complementarios, se ha situado la misma en los huecos del interior del cuello y la cabeza, acoplando las pilas dentro de una carcasa con alojamiento convenientemente aislado y protegido por un cierre hermético provisto de una junta tórica que asegura su ajuste y evita la penetración de humedad.

5.

10.

El referido motor eléctrico se situa transversalmente en el interior de una carcasa y dentro a su vez del tronco del muñeco, disponiendo de un pulsador interruptor accionable mediante presión sobre el abdomen, bien sea para poner en marcha el motor o para originar su parada, siempre a voluntad del propio usuario.

15.

Para poder llevar a efecto la inversión en el sentido de giro del eje motriz, junto al comentado pulsador interruptor se situa el dispositivo inversor dotado en un lateral del necesario contrapeso que varía su situación según la postura del muñeco, determinando de este modo que el citado eje gire en un sentido o en otro, según convenga al desarrollo del juego, una vez actuado el pulsador interruptor aludido en el párrafo precedente.

20.

25.

El eje del motor impulsor del movimiento asignado al muñeco conecta, mediante un anillo elástico, con la polea del juego de engranajes del conjunto reductor de velocidad que cuenta al efecto con un eje solidario del piñón final que provoca su giro, y en consecuencia, el de los brazos del muñeco vinculados a los extremos de este eje.

30.

La descripción detallada que sigue la referimos a las figuras adjuntas en las que atítulo de ejemplo y sin carácter limitativo alguno, por tanto, ya que la práctica puede aconsejar cualquier ligera modificación sin alterar la esencialidad de la invención, se ha representado la realización que consideramos idónea y de conformidad con el comentario que antecede.

5.

La figura 1 comprende una vista parcial del muñeco nadador reducido con indicación de los elementos componentes del conjunto funcional.

10.

la figura 2, la vista en planta de la carcasa para el alojamiento de las pilas, la vista en planta interior del tapón de cierre y el alzado del mismo tapón.

15.

La figura 3, una vista interna del muñeco con los mecanismos funcionales.

La figura 4, los citados mecanismos convenientemente desmontados para su observación independiente.

La figura 5, la vista interna del dispositivo inversor del sentido de giro.

20.

La figura 6, la vista exterior del conjunto integrado por el dispositivo inversor citado en el párrafo anterior y el pulsador-interruptor.

25.

Conforme a la figura 1, se observa en el interior del muñeco el soporte -1- p carcasa de la batería eléctrica, realizada para contener dos pilas de 1,5 voltios preferentemente, la tapa de cierre -2- ajustable por giro a presión; la carcasa -3- del motor que contiene al propio tiempo al juego de engranajes reductores de velocidad; la ubicación del eje motriz -4- y, por debajo, el dispositivo inversor -5- del sentido de giro, con el

30.

contrapeso -6- que originan dicho cambio, dinamizando - con el pulsador interruptor -7- que cierra o abre el -- circuito y pone en marcha o produce la parada del muñeco nadador reducido.

5. La figura 2 nos muestra en primer término la car casa -1- con el alojamiento para las pilas de la batería eléctrica y los apéndices -7- en forma de uñeta que rea lizan la sujeción de la tapa -2- provista de muelles de contacto -8- y de un disco de giro -9- para el cierre, el cual cuenta con las muescas -10- destinadas a permi tir inicialmente el acoplamiento de tapa y carcasa a -- través de las uñetas indicadas, más una junta tórita -11- que cierra herméticamente el conjunto. En el tercer di bujo de esta figura, además de los detalles de las cotas -2-, -8-, -9- y -11- ya comentadas, se observan uno de los medios de presión -12- de que disponen el disco -9- y los apéndices de actuación manual -13- que hacen posible presionar para el giro en las oepraciones de -- paerutra o cierre de la tapa.

10.

15.

20. la figura 3 nos permite observar el motor eléctri co -3- y su eje motriz -4- que mediante la transmision elástica -14- y la polea -15- poen en movimiento el jue go de engranajes -16- de la caja reductora de veloci-- dad impulsores del eje -17- que penetra a través de los casquillos -18- acoplándose a los soportes -19- con los que se vinculan los brazos originando el giro de estos en concordancia con la posición que se adopte para el muñeco en el ejercicio natatorio.

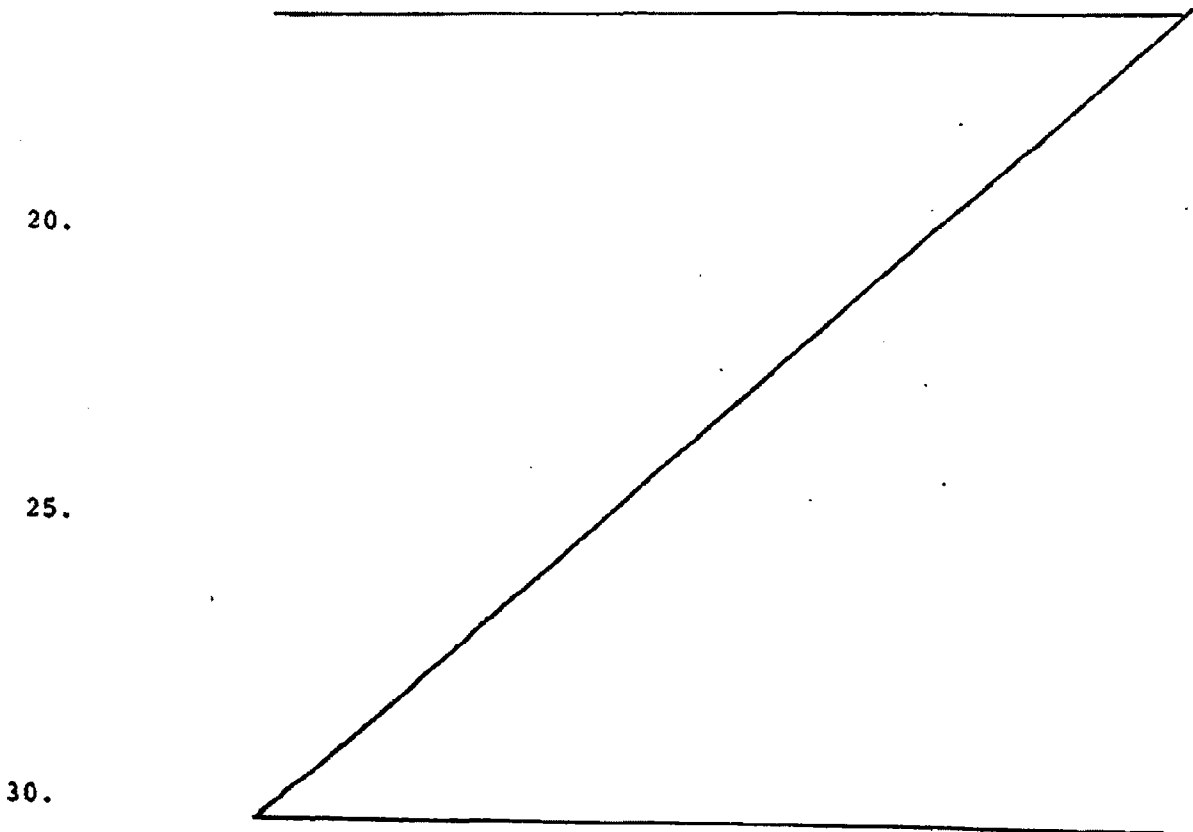
25.

30. Con la figura 4, complementaria de la anterior, pueden contemplarse los detalles de las cotas -3-, -4-,

-14-, -15-, -16-, -17-, -18- y -19- ya referidos, más los engranajes -20- que conjungan su función con la de los piñones del juego -16-.

5. La figura 5 nos ofrece la vista del interior de dispositivo inversor -5- con sus laminillas de contacto -21- y -21'- determinantes de la dirección de giro según la posición del muñeco y consecuentemente, del contrapeso auxiliar, en tanto que exteriormente se observan los apéndices -22- y 22'- conectores con los hilos transmisores de la energía eléctrica.

10. La figura 6 nos permite contemplar el conjunto - formando por el dispositivo inversor -5- con el contrapeso -6- y los medios contactores -22- y -22'- ya comentados y pulsador interruptor -7- que cuenta con los también medios conectores -23- y -23'- vistos en perfil.



N O T A

Hecha la descripción del presente invento se hace -  
constar que se declaran como nuevas y de propia invención  
las reivindicaciones siguientes:

5. 1.- Muñeco nadador reducido, que se caracteriza por  
constituirse en base de un pequeño muñeco flexible, de bra-  
zos móviles giratorios, posicionables a voluntad, según el  
estilo natatorio a practicar, movimiento que es impulsado  
por un motor eléctrico alimentado a pilas y dotado de la -  
10. posibilidad de invertir el sentido del giro de los brazos,  
según que el ejercicio a realizar sea en posición normal o  
de espaldas.

15. 2.- Muñeco nadador reducido, según la reivindica---  
ción 1, que se caracteriza porque con la finalidad de si--  
tuar la batería en forma adecuada y conseguir equilibrar -  
pesos se posiciona interiormente una pareja de dichas pi--  
las en el hueco comprendido en el cuello y la cabeza, me--  
diante una carcasa con alojamiento aislado y protegido por  
un cierre hermético provisto de junta tórica para asegurar  
20. su ajuste.

25. 3.- Muñeco nadador reducido, según las reivindica--  
ciones 1 y 2, que se caracteriza porque el motor eléctrico  
situado en el interior del tronco del muñeco, dispone de -  
un pulsador-interruptor accionable por presión sobre el --  
abdomen para poner en marcha el motor accionador de los --  
brazos del muñeco o provocar su parada de conformidad con  
los deseos del usuario.

30. 4.- Muñeco nadador reducido, según las reivindica--  
ciones 1 a 3, que se caracteriza porque junto al citado --  
pulsador-interruptor se sitúa un dispositivo inversor del

sentido de giro del eje motriz, provisto en un lateral del contrapeso necesario para la inversión aludida, según que la posición natatoria que se dé al muñeco sea normal o de espaldas, una vez actuado el indicado pulsador-interruptor.

5. 5.- Muñeco nadador reducido, según las reivindicaciones 1 a 4, que se caracteriza porque el motor eléctrico se sitúa dentro de una carcasa apropiada, en sentido transversal y conecta el eje motriz, mediante un anillo elástico, con la polea del juego de engranajes reductor de velocidad que va provisto de un eje solidario del piñón final para provocar el giro del citado eje y, consiguientemente, de los brazos vinculados a los extremos del mismo.

6.- MUÑECO NADADOR REDUCIDO.

15. Según se describe y reivindica en la presente memoria que consta de 8 hojas foliadas y mecanografiadas por una sola cara y de 3 láminas de dibujos.

Madrid, a 21 de febrero de 1986

BERENGUER HERMANOS. S.A.

p.a.

20.

*Acebes*

25.

30.

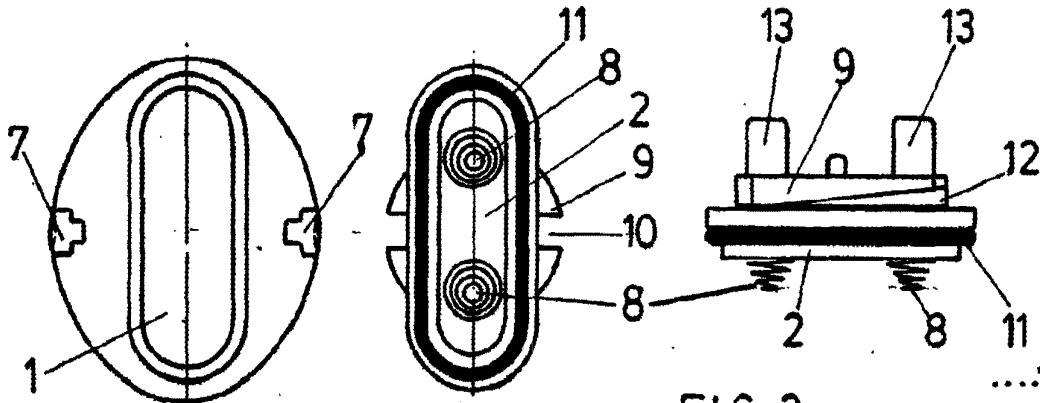


FIG. 2

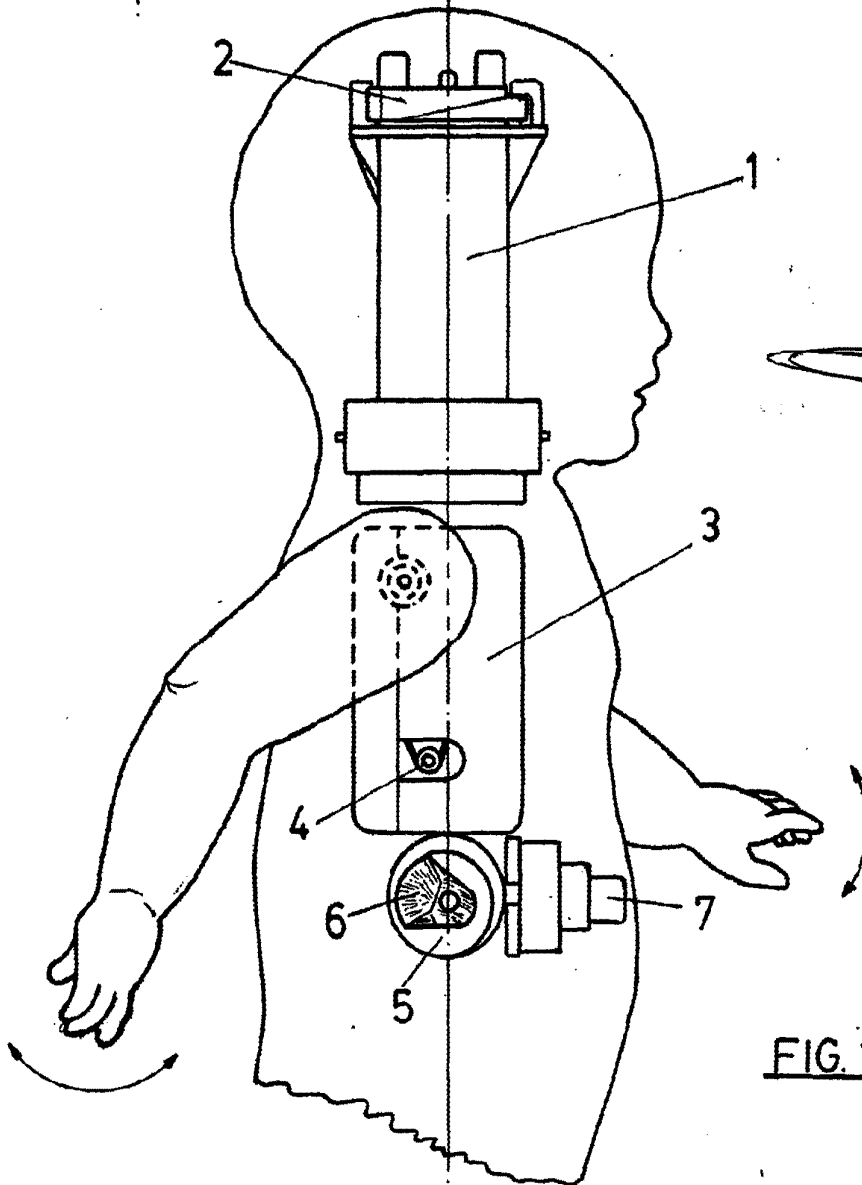


FIG. 1

Madrid, a 18- marzo 1986

p.a.

*Acabados*

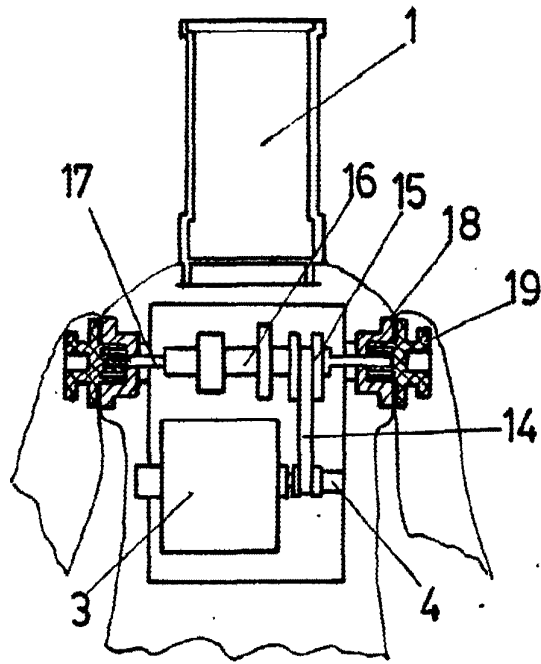


FIG. 3

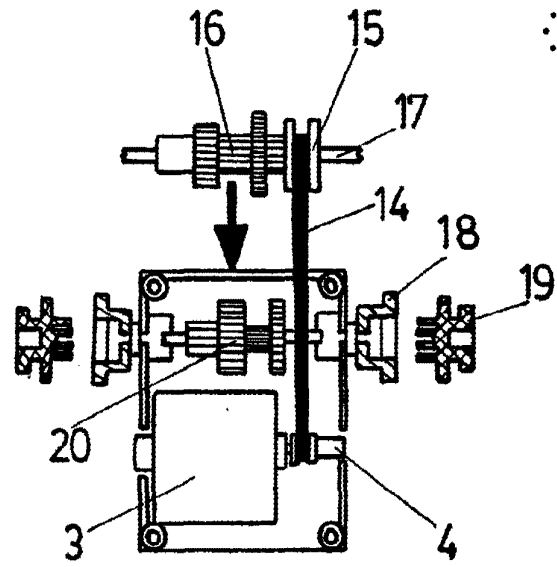


FIG. 4

madrid, a 18 marzo de 1986

p.a.

*Arcebas*

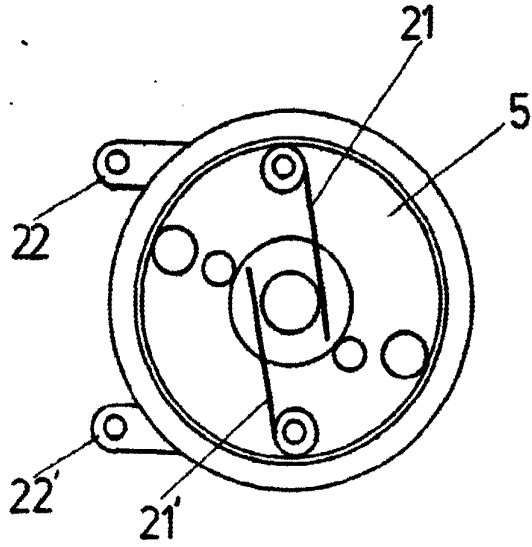


FIG. 5

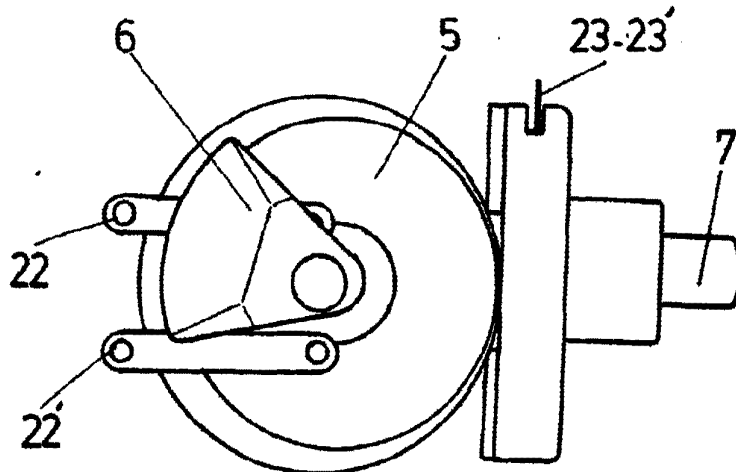


FIG. 6

*Acobes*

Madrid, a 18 marzo de 1986  
p.a.