

(19) ES	(11) NUMERO 296805	(10) Y
(21)	(22) FECHA DE PRESENTACION 19 JUN. 1986	



ESPAÑA

MODELO DE UTILIDAD

16 ENE. 1988

(30) PRIORIDADES: (31) NUMERO	(32) FECHA	(33) PAIS
----------------------------------	------------	-----------

(47) FECHA DE PUBLICIDAD	(51) CLASIFICACION INTERNACIONAL A47B 5/06
--------------------------	---

(54) TITULO DE LA INVENCIÓN "DISPOSITIVO DE MESA ANCLADA A UNA PARED"
--

(71) SOLICITANTE (S) D. PIETRO CROCOLI

DOMICILIO DEL SOLICITANTE Via Filippo Serafini, 33; ROMA 00173 (Italia)
--

(72) INVENTOR (ES) El Mismo solicitante; industrial; de nacionalidad italiana.

(73) TITULAR (ES)

(74) REPRESENTANTE D. SANTIAGO LOPEZ MEDRANO

AMP

4

1 La presente Memoria descriptiva tiene como finalidad la
declaración del objeto sobre el cual se solicita el Privilegio
de explotación industrial y comercial exclusiva en el territo-
rio nacional, de un Modelo de Utilidad, de acuerdo con las nor
mas que sobre el particular contiene la vigente Ley de Patentes
5 de 26 de Marzo de 1986. Este Modelo de Utilidad bajo título:
"DISPOSITIVO DE MESA ANCLADA A UNA PARED", viene a perfeccionar
las técnicas conocidas, plasmándolo en soluciones que aventajan
las convencionales, tal y como enumeraremos a lo largo de esta
Memoria.

10 Es sabida la necesidad siempre presente de espacios dis-
ponibles en las habitaciones, y en particular en las caravanas,
tiendas de campaña, embarcaciones y similares, en los cuales el
espacio limitado debe ser utilizable del modo más intenso posi-
ble.

15 En estos ambientes, el espacio ocupado por una mesa debe
destinarse muy a menudo a otros usos según las diversas horas
del día, mediante desaparición de la mesa o por su utilización
a diferentes niveles del pavimento.

20 Por ejemplo, en el espacio destinado a vivienda en vehícu-
los del tipo antedicho, la mesa puede ser hecha desaparecer cuan-
do el ambiente se destina a morada y debe ser dispuesto en cier-
ta parte entre los divanes cuando se utiliza como mesa para co-
mer o para juegos y debe ser dispuesta en la parte de los diva-
nes para su utilización como mesa de te o base de cama.

25 La mesa está, por otra parte vinculada por uno de sus la-
dos a la pared de ambiente en la que está instalada, y es orien-
tada paralelamente u ortogonalmente a dicha pared según su em-
pleo. Sin embargo, tal disposición limita la dimensión longitu-
dinal de la mesa ya que su punto de vinculación a la pared, con
30 la mesa dispuesta verticalmente, no determina la longitud máxima.

1 Otra laguna de las mesas actualmente utilizadas es que éstas pueden permanecer vinculadas a las paredes y no pueden ser utilizadas en ambiente diferente, por ejemplo al aire libre.

5 Constituyen objetos del presente invento los perfeccionamientos en las mesas ancladas a paredes que se basan principalmente en sistemas de vinculación de la mesa a la pared y con la aplicación de patas orientables realizadas y dispuestas de tal modo que puedan ser hechas desaparecer en o debajo de la mesa y/o orientadas tanto en sentido vertical como horizontal, e incluso ser de longitud variable.

10 De acuerdo con los perfeccionamientos objeto del presente invento cada mesa está provista de por lo menos tres patas, dispuestas dos en un lado y por lo menos una en el lado opuesto alojadas en vainas o guías incorporadas, o no, en el espesor de la mesa y que terminan con medios de enganche a un anclaje preparado en una pared, estando formada cada pata por un cuerpo único o dividido longitudinalmente en dos porciones recíprocamente corre-
15 dizas y fijables. La porción terminal de la pata hacia la vaina, está provista, directa o indirectamente de un ojal o corredera adecuado para recibir un perno soportado por un cursor alojado dentro de la vaina, pudiendo dicho perno deslizarse en la correde-
20 ra lo que permite, con la pata sacada de la vaina, la angulación de la pata y un desplazamiento hacia arriba que impide una rotación ulterior indeseada de la pata.

25 Los medios de anclaje están formados por un terminal con el soporte correspondiente de enganche fijado en el extremo libre de cada pata, y que tiene en su extremo libre dos pernos cuyos ejes están distanciados entre sí en el espesor del gancho de unión de las paredes, que acoge en su cavidad uno de los pernos antedichos, mientras el otro perno, una vez efectuado el enganche, se apoya
30 contra la superficie inferior del mismo gancho. El gancho del

1 anclaje fijado a la pared es preferiblemente corredizo sobre una
guía con el fin de permitir que la mesa realice desplazamientos
transversales respecto al punto en el que el gancho está fijado
a la pared, siendo acoplables más ganchos a distancia fija en una
5 única corredera.

Estas y otras características y ventajas resultarán más
evidentes que la lectura de la descripción más detallada de for-
mas de realización preferidas indicadas a continuación con refe-
rencia a los dibujos explicativos adjuntos en los cuales;

10 La Figura 1ª, muestra una mesa aplicada a la pared y dis-
puesta verticalmente.

La Figura 2ª, muestra la misma mesa dispuesta horizontal-
mente y ligeramente separada de la pared a la que está vinculada.

15 La Figura 3ª, muestra la mesa en posición de empleo engan-
chada al anclaje corredizo sobre la guía fijada en la pared.

La Figura 4ª, muestra la tabla en posición de empleo engan-
chada a dos anclajes fijos anclados a la pared.

La Figura 5ª, muestra la mesa en posición de uso desvincu-
lada de la pared y por consiguiente situada alejada de la misma.

20 La Figura 6ª, muestra la mesa en posición de uso como base
de cama.

Las Figuras 7ª a 12ª muestran vistas análogas a las ante-
riores, pero con una mesa de superficie doble que la anterior.

25 Las Figuras 13ª y 14ª muestran la mesa doble en su posi-
ción de uso (y de reposo en dos posibles soluciones).

La Figura 15ª, muestra la mesa simple en su posición de
uso y de reposo.

La Figura 16ª, muestra una pata de mesa dispuesta en su
vaina para una aplicación externa a la mesa.

30 Las Figuras 17ª y 18ª muestran una pata de mesa extraída

1 de la vaina y en posición de uso, respectivamente en el tipo alar
gable y en el tipo de longitud fija.

La Figura 19^a, muestra una pata de la mesa, parcialmente
extraída de la vaina.

5 Las Figuras 20^a y 21^a muestran respectivamente un soporte
de pared de la mesa del tipo simple, fijo con elemento de prolon
gación y doble, del tipo corredizo, con elemento de prolongación.

10 La Figura 22^a, muestra el soporte posterior de la mesa a
aplicar como se evidencia en las figuras 3^a y 4^a en ausencia de
la segunda y tercera patas.

Las Figuras 23^a a 32^a, muestran vistas análogas a las pre
cedentes pero para aplicaciones internas a la mesa.

15 La Figura 33^a, muestra una sección transversal y de la
mesa a través de dos patas opuestas internas a la misma, en posi
ción de uso de la mesa.

La Figura 34^a, es una sección transversal de la pata para
aplicación interna a la mesa.

20 La Figura 35^a muestra una sección transversal de la mesa
a través de dos patas opuestas externas a la misma en posición
de uso de la mesa.

25 Las Figuras 36^a y 37^a muestran respectivamente la inspec
ción de la mesa en la pared dispuesta verticalmente sobre el so
porte con guía corrediza y soporte fijo con el dispositivo co--
rrespondiente de seguridad rotativo y por consiguiente de unión
dispuesto en el extremo de cada pata de la mesa.

30 La Figura 38^a, muestra una sección transversal de la me
sa a través de dos patas opuestas durante la operación de dispo
sición de la mesa en posición de reposo, vertical, suspendida
del soporte de la pared en el tipo simple fijo con elemento de
prolongación.

1 La Figura 39ª, muestra en sección un detalle de la mesa
en posición suspendida con el dispositivo de seguridad de rota-
ción y por consiguiente de unión insertado (dispuesto en el ex-
tremo de cada pata de la mesa); en la figura 40ª, se muestra en
5 sección el soporte doble del tipo corredizo con elementos de --
prolongación.

 Con referencia a dichos dibujos y en particular a las fi
guras 1ª a 6ª, se considera inicialmente la mesa (1), con sus
patas (2), (3), retráctiles y orientables. Como se ve en el di
10 bujo la mesa (1) está provista de tres patas de las cuales dos
(2) dispuestas en un lado preferiblemente el de anclaje a la pa-
red y una, la (3) en el lado opuesto. Las patas (2) y (3) como
se explicará mejor a continuación están formadas por elementos
telescópicos provistos de terminales (4) con los soportes de en
15 ganche correspondientes adecuados para anclarse al gancho de
suspensión (figuras 20ª, 27ª) ó a los ganchos de unión a la pa-
red (figuras 21ª, 27ª, 22ª).

 La posibilidad de enganchar o no la mesa a la pared y la
presencia de las patas (2) y (3), posibilita, la utilización de
20 la mesa (1) tanto vinculada a la pared, como desvinculada de la
misma, aumentando por consiguiente, de modo notable la versatili-
dad.

 Por otra parte, la mesa puede ser hecha doble con facili-
dad ya que pueden ser empalmadas más mesas una a la otra o inclu-
25 so ser encharneladas en (5) entre sí. En este caso, como se
muestra esquemáticamente en las figuras 8ª a 15ª, los diversos
planos (1) se ponen en condiciones de reposo, plegados uno sobre
el otro mientras se hacen desaparecer las patas dentro de sus
alojamientos como se describirá más detalladamente a continuación.

30 Se ha dicho que las patas (2) y (3) son retráctiles y

1 orientables. Para tal fin, cada pata (2) (3) (figuras 16^a a 19^a
y 23^a a 26^a) está formada por dos partes es decir, por un contene-
dor externo, vaina o gufa (6) y por una pata propiamente dicha
(7).

5 Como se muestra en las figuras 17^a, 18^a, 19^a, 24^a, 25^a la
pata (7) puede ser dividida longitudinalmente en dos partes, co-
rredizas una respecto a la otra y fijables en la posición estable
cida, (Figuras 17^a y 24^a), pudiendo alcanzar así la longitud de-
seada, o puede ser formada en una única pieza (figuras 18^a y 25^a).
10 Con la primera solución se hace posible reducir la longitud del
contenedor externo, vaina o gufa (6), mientras que con la segunda
solución se tiene además de una altura de la tabla desde el suelo
fija, una longitud correspondiente mayor del contenedor externo
(6).

15 La pata propiamente dicha (7), termina con un terminal con
soporte de enganche (4), en su extremo externo a la vaina (6)
(vean las figuras 33^a a 35^a), mientras su extremo suelto está vin-
culado a un cursor (9) del que se hablará con más detalle a conti-
nuación. La pata (7), puede deslizarse por consiguiente y ser
20 acogida dentro de la vaina (6), que, como se ha dicho ya, puede
ser alojada en el espesor de la mesa y ser aplicada exteriormente
a la misma.

25 El cursor (9); tiene el doble objeto de guiar y encerrar
la pata (7) dentro de la vaina (6), y de constituir una articula-
ción para que la pata (7) pueda ser orientada en el mismo eje de
la vaina (6) u ortogonalmente a la misma. Para tal fin, el cursor
(9) está formado por dos elementos (9), (9') de los cuales la par-
te (9) acogida dentro de la vaina (6) termina con un perno (10),
mientras que la parte (9') fijada a la pata (7) ó formando pieza
30 con la misma termina en un ojal (11). Alrededor del perno (10),

1 además, puede girar un pestillo de bloque perfilado con palanqui
ta que impide si no es accionado, el desplazamiento recíproco
de las dos partes (9), (9'). Supuesta la pata (7) alojada en la
vaina (6), ejerciendo una tracción en el terminal (4), se extrae
5 la pata de la vaina (6) hasta que el extremo de la parte (9')
del cursor puede girar alrededor del perno (10), permitiendo la
rotación de la pata (7) de la posición en eje con la vaina a una
posición ortogonal con la misma.

Por efecto del enganche con perno y ojal, el perno mien--
10 tras la pata está en tracción, se apoya en el extremo del ojal
vuelto hacia el terminal de la pata, pero, después de girada la
pata es decir, cuando la mesa se posa sobre dicha pata, estará
en contacto con el extremo opuesto del ojal (agujero ranurado).
Este tiene una longitud tal que, después de dicho desplazamiento,
15 el extremo superior de la porción (9') se desplazará hacia arri-
ba de manera que el flanco de dicha porción (9') se apoyará con-
tra el borde de la mesa (1) impidiendo a la pata una rotación
cualquiera no deseada. Además, las superficies externas en hor-
quilla del elemento (9') que soporta el perno (10) tienen perfil
20 troncocónico con el fin de bloquearse por la pata (7) en la posi-
ción de trabajo con los flancos correspondientes perfilados del
manguito (12').

Solo haciendo deslizar de nuevo el perno (10) dentro del
ojal (11) será posible variar de nuevo la angulación de la pata
25 respecto a la mesa. Convenientemente la vaina (6) termina exte-
riormente por un manguito (12') que constituye la guía para la
porción (9') del manguito y al mismo tiempo determina el tope en
el sentido de la extracción del manguito (9).

Hay que tener en cuenta que, la extracción de la pata (7)
30 de la vaina puede ser limitada es decir, permite, por ejemplo,

1 distanciar la mesa de la pared (vean las figuras 2ª y 8ª). Naturalmente la separación máxima corresponde a casi toda la longitud de la pata (7).

5 Se ha dicho que la pata en el extremo libre, termina con un soporte de enganche (4), en cuyo extremo están previstos, como se puede ver mejor en las figuras 33ª a 39ª dos pernos (12) y (13) paralelos entre sí y con los ejes convenientemente distanciados.

10 Entre estos, está destinado a ser alojado el gancho (15) que debe ser anclada o enganchada a la mesa, gancho que está unido a la pared y que, como se ve en dichas figuras 33ª, 35ª, 36ª, 37ª, 38ª permanece aprisionado entre el perno superior (12) y el perno inferior (13). La mesa (1), no puede, por consiguiente, tener ninguna oscilación en sentido vertical, pero puede ser desenganchada del gancho (15) solamente por una rotación suya alrededor del eje del perno superior (12). Las paredes laterales externas del soporte de los pernos (12), (13) están perfiladas con el fin de vincularse a la pata (7) alojada en la mesa, en el manguito (12') impidiendo su salida. Es necesaria una rotación conveniente del conjunto alrededor del eje del perno (12) para efectuar el desenganche de la pata (7).

25 La conformación del terminal (4) permite también suspender verticalmente la mesa (1). De hecho, enganchando el perno (12) ó (13), de las patas (2) y (3) respectivamente, a los ganchos de la pared (15) inferiores y superiores, como se puede ver en las figuras 38ª y 39ª, la mesa permanece firmemente unida en posición horizontal, de la cual puede ser quitada solamente con un movimiento de rotación y elevación que permita desenganchar el perno (12) ó (13) superior del gancho (15). Naturalmente, los pernos (12) de las patas (2) serán vueltos hacia abajo o hacia arriba según la mesa sea orientada hacia arriba o hacia abajo respectivamente.

30

1 Se ha hablado de los ganchos de la pared (15) destinados
a unir la mesa (1) a la pared tanto en posición horizontal como
en posición vertical. Nos referimos ahora a las figuras 20ª,
21ª, 27ª, 28ª, 38ª, 39ª, 40ª, 41ª para ilustrar con más detalle
5 estos ganchos (15). Aparte de la longitud mayor o menor del --
gancho propiamente dicho dependiente de la distancia de la pared
de aplicación por la que debe operar el gancho (15), puede ser
soportado por una base (16) fija, (figura 38ª) o preferiblemente
por una base móvil (17) (figura 40ª) alojada dentro de un conte-
10 nedor (18) fijado a la pared. En tal último caso el gancho (15)
puede ser hecho deslizar dentro del contenedor y por consiguiente
también la posición de la mesa (1) a lo largo de la pared puede
ser variada, como muestran las líneas de puntos en las figuras
2ª, 3ª, y 8ª, 9ª. Como se muestra en las figuras 21ª y 28ª, el
15 soporte puede ser doble con el fin de poder acoger los termina-
les con soporte del gancho (4) de ambas patas (2), permitiendo
así vincular la mesa (1) a la pared en una única operación de en
ganche.

 Como se expone anteriormente, dada la presencia de cada
20 mesa de tres patas (2) y (3) y dada la posibilidad de desvincu--
lar de la pared la mesa (1), ésta última puede ser fácilmente
transportada y empleada en un lugar diferente a aquél en que es-
tá instalada habitualmente. En tal caso, una base de apoyo, an-
clable por encaje a los terminales (4) de las patas (2), (3) y
25 en particular de la pata (3) confiere una mayor estabilidad a la
mesa.

 Por otra parte, la presencia de las tres patas, permite
hacer doble la mesa (1) engoznando un anta a la otra, como se de
muestra en las figuras 8ª a 12ª y en particular en las figuras
30 13ª, 14ª, 15ª, 30ª, 31ª, 32ª, en las cuales por líneas de puntos

1 se ha mostrado una dimensión presumible de la mesa en posición suspendida mientras por línea continua se ha indicado la mesa en posición de uso.

5 La adopción de patas (7) alargables, permite la reducción de la longitud de la guía (6), y la posibilidad de poder disponer la mesa a una altura del suelo tal que permita un uso diverso, como el de plano de apoyo de un colchón eventual, de mesa de te, y similares.

10 Los perfeccionamientos en las mesas ancladas a paredes han sido descritos e ilustrados solamente a título de ejemplo no limitativo. Obviamente, a éstos podrán ser aportadas, en el ámbito de las equivalencias técnicas, las variantes constructivas que serán sugeridas a los expertos del ramo en su actuación y -- que entran en el ámbito de las reivindicaciones adjuntas.

15 Conviene resaltar, una vez descritas la naturaleza y ventajas de este invento, el carácter no limitativo del mismo, por cuanto los cambios en la forma, materia o dimensiones de sus partes constitutivas, no alterarán en modo alguno su esencialidad, en tanto no supongan una sustancial variación en el conjunto.

20 NOTA

Los puntos de invención, nuevos en España, que se presentan para que sean objeto de Modelo de Utilidad, deberán recaer sobre "DISPOSITIVO DE MESA ANCLADA A UNA PARED", de acuerdo con las siguientes:

25 -----

-
-
-
-

30 -----

REIVINDICACIONES

1
5
10
1^a.- "DISPOSITIVO DE MESA ANCLADA A UNA PARED", caracteri-
zados por el hecho de que la mesa (1) está provista de por lo me-
nos tres patas, dispuestas dos (2) en un lado y por lo menos (1) ...
(tres) en el lado opuesto, estando dichas patas alojadas en vai-
nas o guías (6) incorporadas o no en el espesor de la mesa y ter-
minando externamente con medios para el enganche a un anclaje --
dispuesto en una pared, pudiendo ser engoznadas entre sí por lo ...
menos dos mesas, siendo tal el gozne que permita volcar una contra
la otra.

15
2^a.- "DISPOSITIVO DE MESA ANCLADA A UNA PARED", de acuerdo
con la reivindicación 1^a, caracterizados por el hecho de que cada
pata (2), (3), está formada en un cuerpo único o dividida longitu-
dinalmente en dos porciones recíprocamente corredizas y fijables ...
con el fin de variar a voluntad la longitud de la pata.

20
25
30
3^a.- "DISPOSITIVO DE MESA ANCLADA A UNA PARED", de acuerdo
con las reivindicaciones 1^a y/o 2^a caracterizados por el hecho de
que la porción terminal de la pata (2), (3) hacia la vaina ó guía
(6) está provista, directa o indirectamente de un ojal o correde-
ra (11) adecuado para recibir un perno (10) soportado por un cur-
sor (9) alojado dentro de la vaina o guía pudiendo dicho perno
deslizarse en la corredera, y apoyándose en posición reposo y en
la operativa de la pata en el extremo de la corredera vuelta ha-
cia la pata, permitiendo la corredera, con la pata desenganchada
de la vaina o guía, la rotación de dicha pata, hasta una posi-
ción ortogonal al plano de la mesa, y un desplazamiento hacia arri-
ba de dicha pata, hasta que su extremo superior queda a tope con
la superficie superior de la mesa, permaneciendo, así, también
impedida una rotación indeseada de la pata.

4^a.- "DISPOSITIVO DE MESA ANCLADA A UNA PARED", de acuerdo

1 con una o más de las reivindicaciones anteriores, caracterizados
por el hecho de que los medios de enganche indicados en la reivin-
dicación 1ª, están formados por un terminal (4) con el soporte co-
5 rrespondiente de enganche fijado al extremo libre de cada pata, te-
niendo dicho estribo en su extremo libre dos pernos (12), (13) cu-
yos ejes están separados entre sí en el espesor del gancho (15) de
de unión a la pared, acogiendo ésta última en su cavidad uno de
los pernos mencionados, mientras el otro perno, una vez efectuado
el enganche, viene a encontrarse contra la superficie inferior de
10 dicho gancho (15).

5ª.- "DISPOSITIVO DE MESA ANCLADA A UNA PARED", de acuerdo
con una o más de las reivindicaciones anteriores, caracterizados
por el hecho de que el gancho (15) de anclaje fijado a la pared es
preferiblemente corredizo sobre una guía (17) con el fin de permir-
15 tir a la mesa realizar desplazamientos transversales respecto al
punto en que el gancho está fijado a la pared, siendo acoplables
más ganchos a distancia fija en una única corredera.

6ª.- "DISPOSITIVO DE MESA ANCLADA A UNA PARED", de acuerdo
con una o más de las reivindicaciones anteriores sustancialmente
20 como se describen e ilustran.

7ª.- "DISPOSITIVO DE MESA ANCLADA A UNA PARED".

Todo, tal y como queda descrito en la presente Memoria que
consta de trece hojas mecanografiadas por una sola cara, acompañada
de los dibujos correspondientes.

25 Madrid;



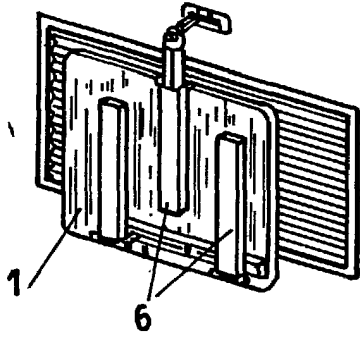


FIG: 1

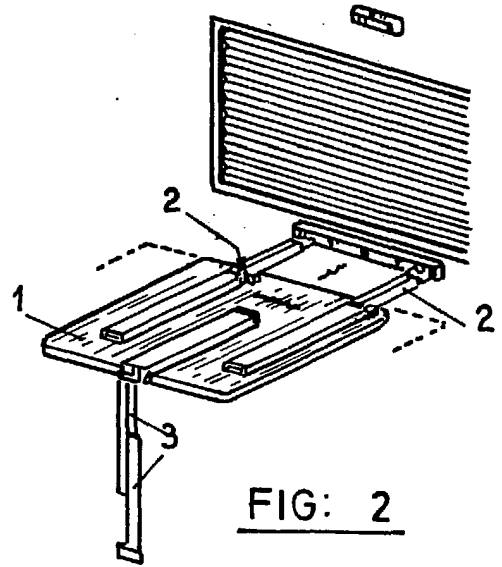


FIG: 2

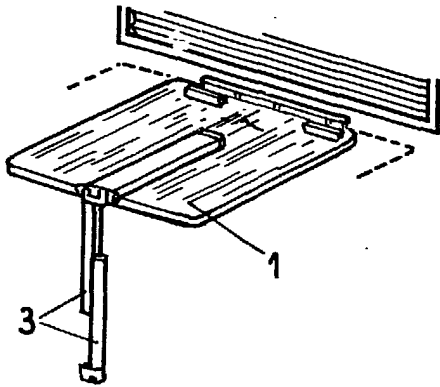


FIG: 3

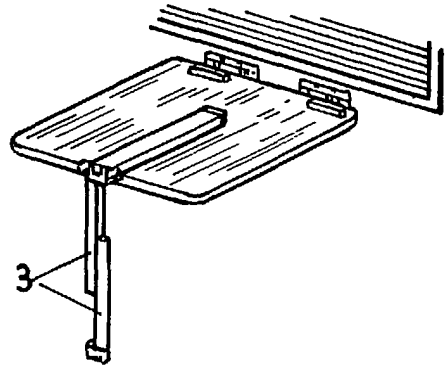


FIG: 4

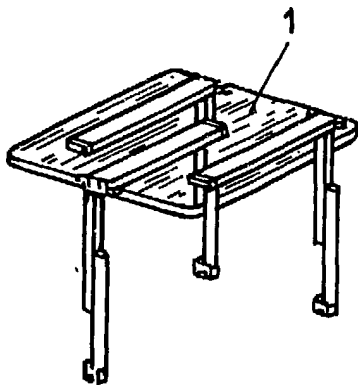


FIG: 5

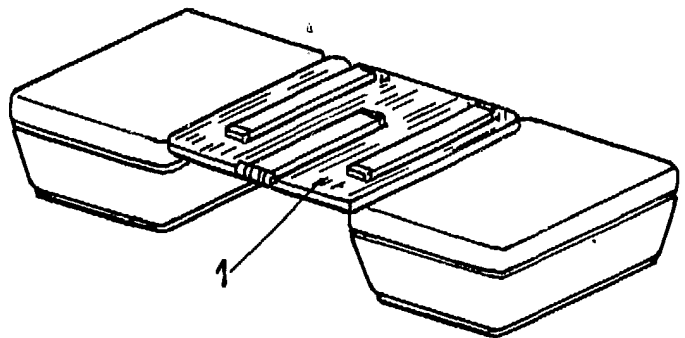


FIG: 6



19 JUN 1986



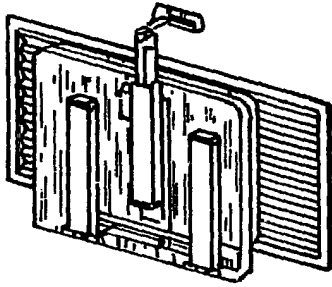


FIG: 7

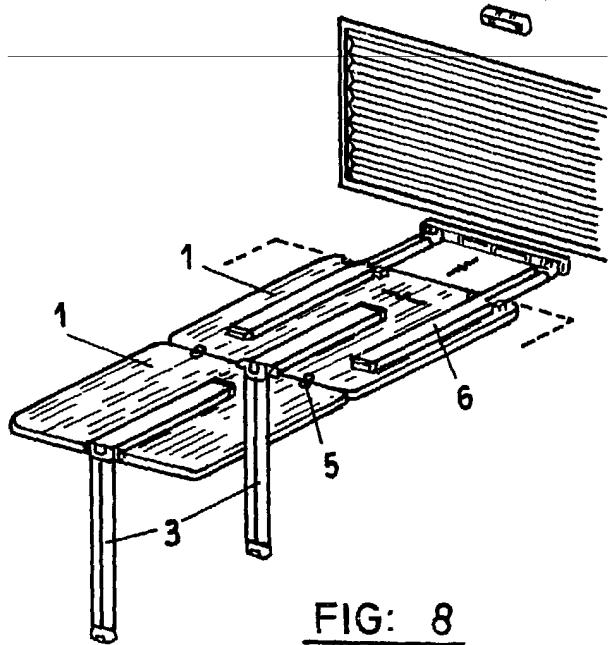


FIG: 8

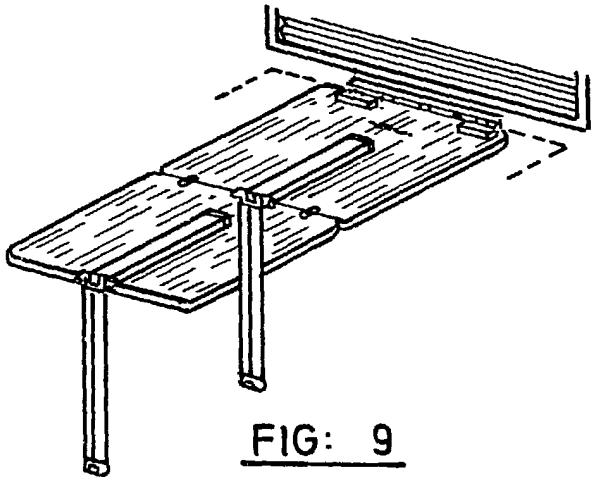


FIG: 9

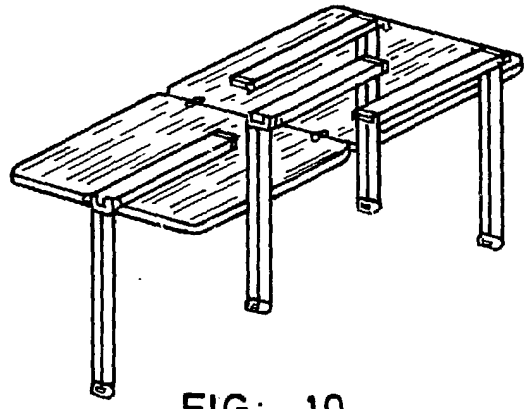


FIG: 10

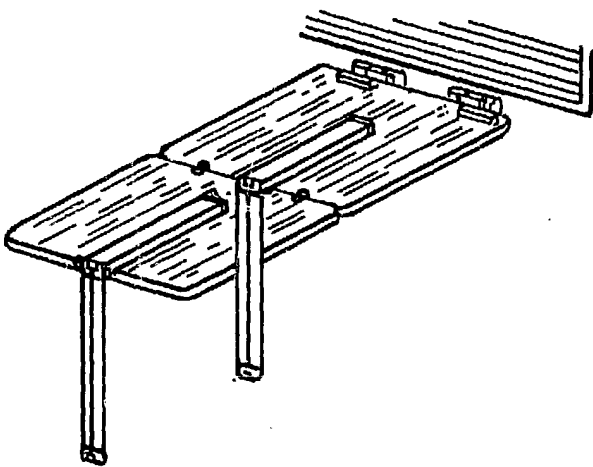


FIG: 11

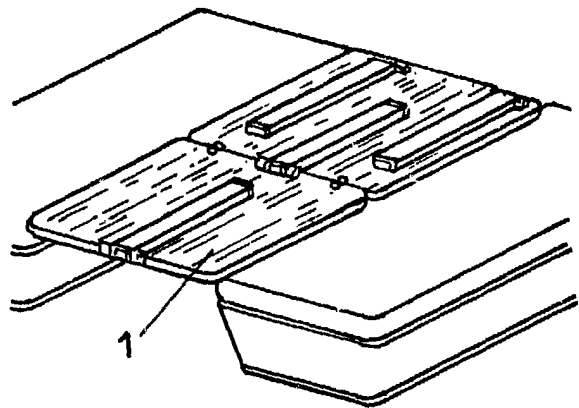


FIG: 12



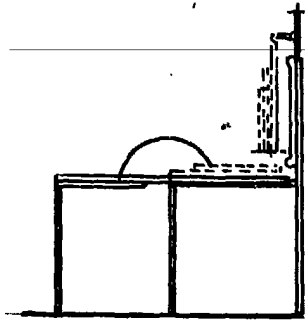


FIG: 13

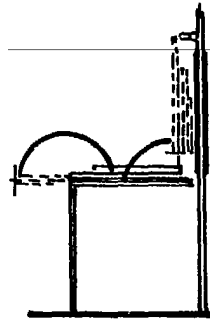


FIG: 14

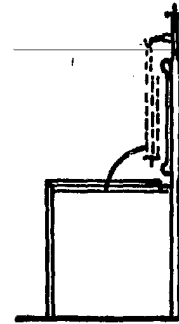


FIG: 15

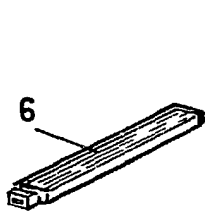


FIG: 16

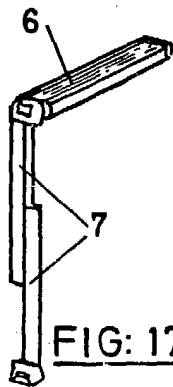


FIG: 17

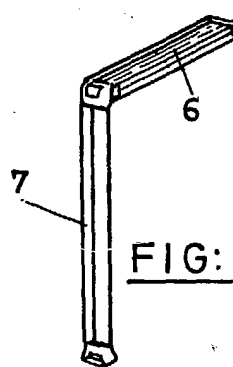


FIG: 18

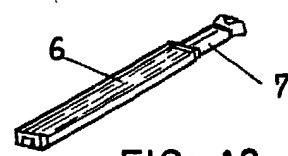


FIG: 19



FIG: 20

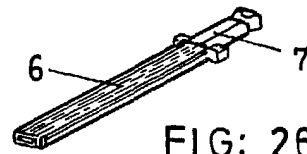


FIG: 26

FIG: 22

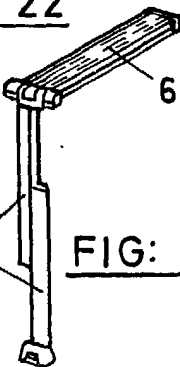


FIG: 24

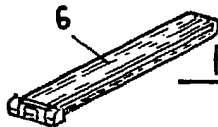


FIG: 23

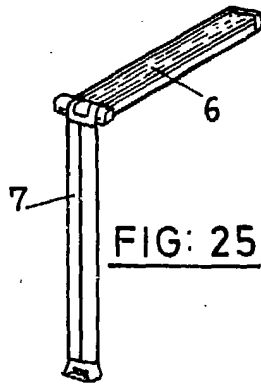


FIG: 25



FIG: 27

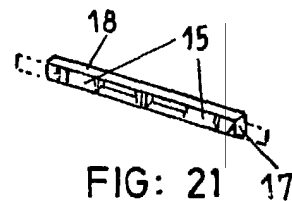


FIG: 21



FIG: 28



FIG: 29

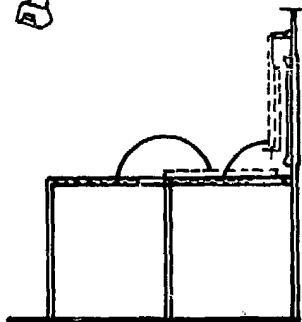


FIG: 30

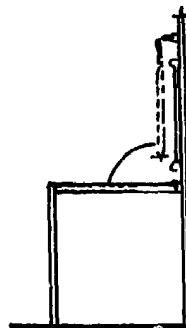


FIG: 31

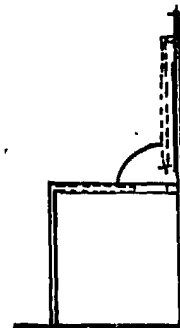


FIG: 32

19 JAN 1986



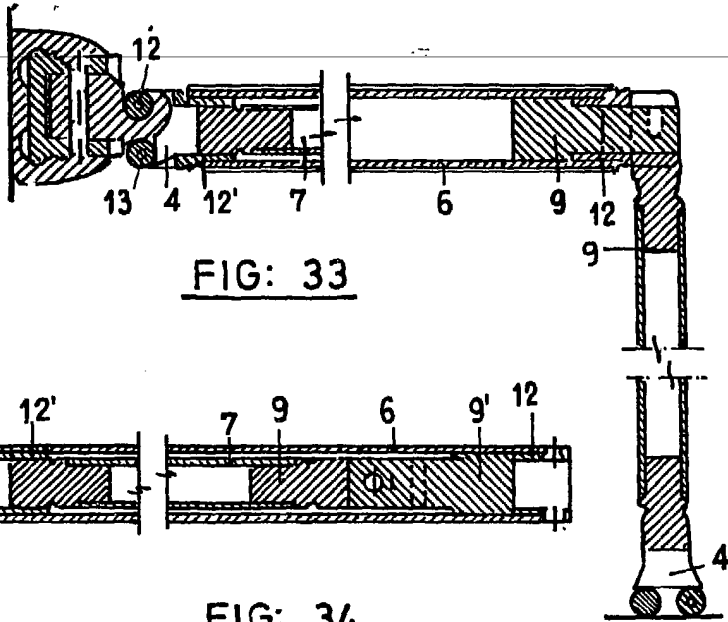


FIG: 33

FIG: 34

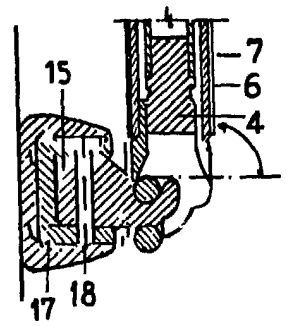


FIG: 36

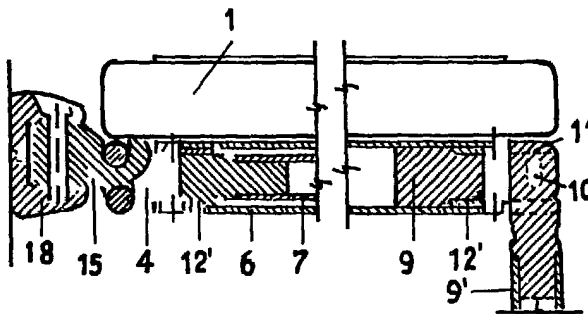


FIG: 35

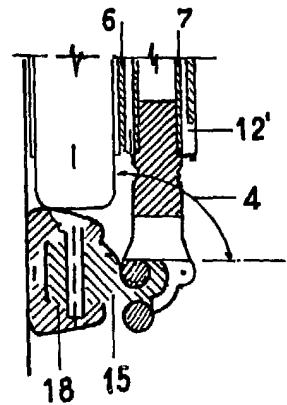


FIG: 37

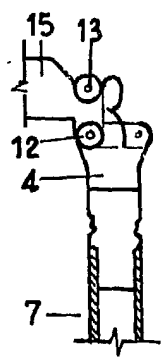


FIG: 39

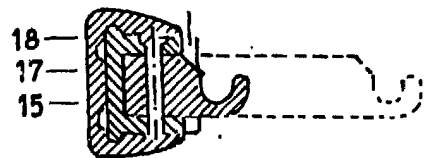


FIG: 40

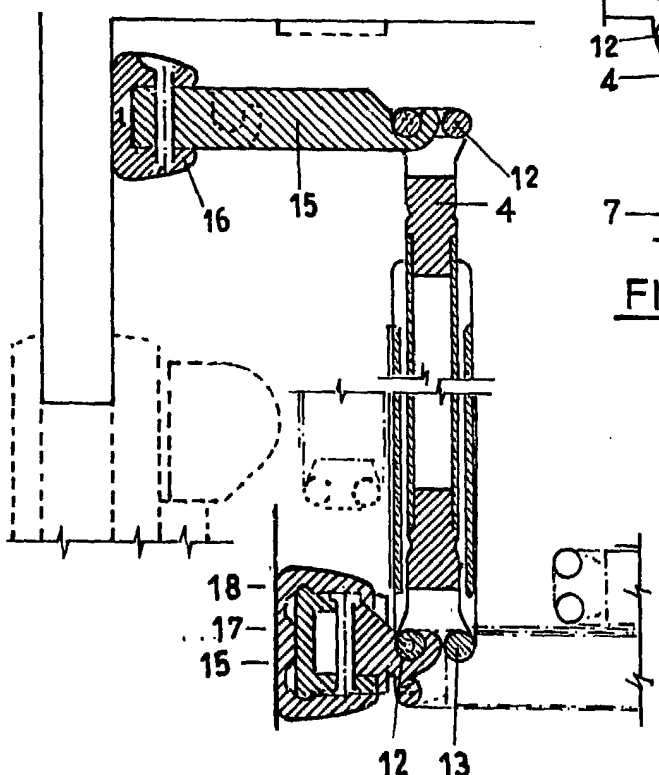


FIG: 38

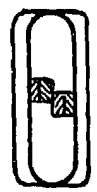


FIG: 42

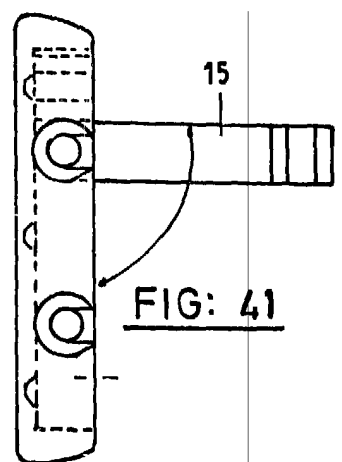


FIG: 41