

12 FEB



298765

PATENTE DE INTRODUCCIÓN

por 10 años

a favor de D. ANTONIO HUERTA GASULLA, de nacionalidad española,
residente en Barcelona, Aribau, 226. - - - - -

por: "PERFECCIONAMIENTOS EN LOS APARATOS PARA EL CIERRE Y
APERTURA DE CIRCUITOS ELÉCTRICOS". - - - - -

MEMORIA DESCRIPTIVA

La presente patente de introducción, practicada
con éxito en el extranjero, concierne a unos perfeccionamientos
introducidos en los aparatos contactores para circuitos
5 eléctricos, del tipo que comprende una caja portadora de los
bornes de conexión y de un mecanismo mediante el cual se
cierre o abre el circuito eléctrico, al accionar un pulsador
de que va provisto.

Según los perfeccionamientos en cuestión, se suprime
10 el muelle helicoidal de que van provistos la mayoría de los

296765¹² F.L.H.



referidos aparatos, cambiando por completo el sistema de articulación del elemento móvil contactor, estableciendo un sistema de montaje de elementos independientes sin necesidad de recurrir a elementos auxiliares de fijación.

5 Seguidamente se describen los indicados perfeccionamientos concretándolos para mayor claridad en un caso práctico de aplicación de los mismos, adjuntándose para su mejor comprensión, una hoja de dibujos, que ilustran debidamente la memoria, constituyendo un ejemplo no limitativo
10 del alcance de esta patente.

En los dibujos:

La figura 1, muestra en sección longitudinal un aparato contactor fabricado según los perfeccionamientos objeto de la patente.

15 La figura 2, constituye una vista en planta del aparato desprovisto del elemento pulsador.

La figura 3, ilustra el mecanismo de articulación de la pieza contactora del aparato.

Según el presente aparato, a partir de una caja
20 de material dieléctrico -1-, que presenta inferiormente las correspondientes perforaciones para el montaje de los bornes -2- y -3- en los que se conectan los terminales del circuito eléctrico, se instala en el interior de la misma, una plaquita contactora -4- para la apertura y cierre del circuito, vinculada por su extremo superior al pulsador -5- y presionado
25 elásticamente mediante un marco metálico -6- que presenta una oreja -7- para su fijación mediante remachado a uno de los bornes -2- del aparato; cuyo marco de perfil en ángulo obtuso, se apoya por su extremo libre -8- en un asiento -9- que presenta
30 la base superior de acoplamiento -10- del cuerpo -1-.

12 FEB 1937

296765



En el otro borne -3- va fijada una pletina acodada de contacto -11-, enfrentada a la plaquita móvil contactora -4- a efectos de cierre del circuito.

5 La articulación basculante de dicha plaquita para las dos posiciones opuestas, comprende dos patillas libres -12- y -13- a modo de fulcros libres, dispuestas junto a las dos paredes laterales de la cavidad central -14- en la que va dispuesto el conjunto del mecanismo, apoyándose por sus extremos inferiores puntiagudos en unas oquedades -15- del fondo del cuerpo -1-, cuyas patillas están terminadas por su extremo superior en una muesca a modo de horquilla en las que monta la plaquita -4-, a cuyo efecto presenta unos seccionamientos inferiores de guía -16-.

15 El acoplamiento del pulsador -5- a la plaquita contactora -4- se realiza por simple encaje de aquél a ésta para lo que el pulsador presenta un muñón inferior -5'- con ranura-guía -5''- para encajar en un rebajo central superior -4'- de dicha plaquita (figura 3).

20 Los perfeccionamientos objeto de la patente, dentro de su esencialidad, pueden ser llevados a la práctica en otras formas de realización que difieran en detalle de la indicada a título de ejemplo, a las cuales alcanzará igualmente la protección que se recaba. Podrán, pues, fabricarse los aparatos de referencia en cualquier forma y tamaño, con los medios y materiales más adecuados, por quedar todo ello comprendido en 25 el espíritu de las reivindicaciones.

- - - - -

12 FEB.



N O T A

296765

Se reivindica como objeto de la presente patente de introducción:

1.- Perfeccionamientos en los aparatos para el
5 cierre y apertura de circuitos eléctricos, del tipo que
comprende una caja portadora de los bornes de conexión para
los terminales y de un mecanismo contactor accionable me-
diante un pulsador, c a r a c t e r i z a d o s por el
hecho de que el pulsador de palanca está vinculado amovi-
10 blemente por encaje guiado a una plaquita metálica contactora
presionada elásticamente por su extremo superior por un marco
metálico empalmado a uno de los dos bornes del aparato, estando
constituída la articulación basculante del elemento contactor,
por dos patillas libres dispuestas en el fondo y junto a las
15 paredes laterales interiores del cuerpo del aparato.

2.- Perfeccionamientos en los aparatos para el
cierre y apertura de circuitos eléctricos, según la anterior
reivindicación, caracterizados porque las patillas de arti-
culación están terminadas por su extremo inferior en forma
20 puntiaguda, apoyándose por dichos extremos en unas oquedades
que presenta el fondo del cuerpo del aparato, mientras que
sus extremos superiores terminan en una muesca en las que
monta la plaquita contactora a cuyo efecto presenta unos
seccionamientos de guía.

25 3.- Perfeccionamientos en los aparatos para el
cierre y apertura de circuitos eléctricos, según las
anteriores reivindicaciones, en los que el elemento de
contacto de cierre del circuito, está constituido por una
pletina acodada empalmada al otro borne, de manera que queda
30 enfrentada a la plaquita contactora móvil.

12 FEB



296765

4.- PERFECCIONAMIENTOS EN LOS APARATOS PARA EL
CERRRE Y APERTURA DE CIRCUITOS ELÉCTRICOS.

Consta la presente memoria descriptiva de cinco
hojas, mecanografiadas, foliadas, numeradas y escritas por
una sola cara, acompañada de una hoja de dibujos.

Barcelona, para Madrid, a 12 de Febrero de 1964.

ANTONIO HUERTA GASULLA

P. A.

MANUEL DE RAFAEL
P.P.



12

Fig. 1

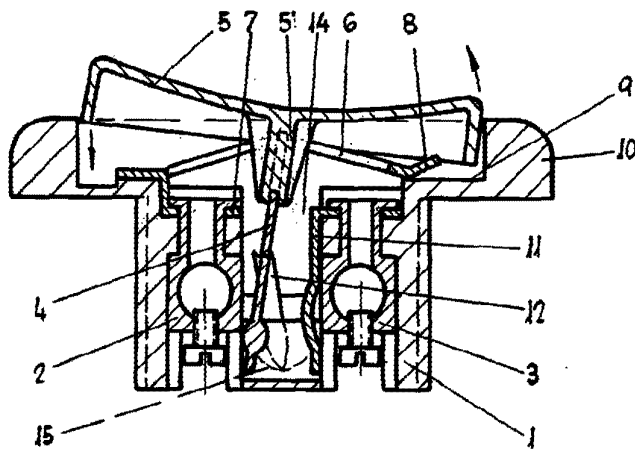


Fig. 2

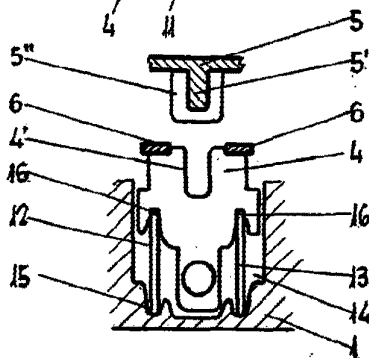
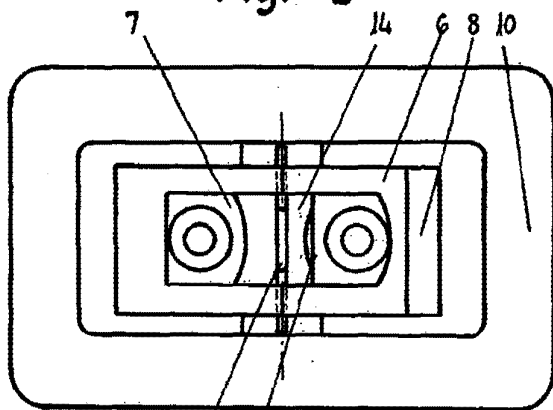


Fig. 3

Barcelona, 12 Febrero 1964.

p. a.

MANUEL DE RAFAEL
P.P.

Escala variable