

(10) ES	(11) NUM [REDACTED]	(16) Y
(21)	(22) FECHA DE PRESENTACION 13 JULIO 1987	



ESPAÑA

MODELO DE UTILIDAD

21 DIC. 1987

(30) PRIORIDADES:	(32) FECHA	(33) PAIS
(31) NUMERO		

(47) FECHA DE PUBLICIDAD	(51) CLASIFICACION INTERNACIONAL G09F 3/00
--------------------------	---

(54) TITULO DE LA INVENCIÓN
DISPOSITIVO DE SOPORTE PARA ETIQUETAS PORTAPRECIOS.
Desglose de la patente de invención nº 549.400 solicitada en fecha 29.11.1985

(71) SOLICITANTE (S)
Don Mark GRANFAR

DOMICILIO DEL SOLICITANTE
BARCELONA, C. de Joan d'Austria, 95-97

(72) INVENTOR (ES)
El solicitante

(73) TITULAR (ES)

(74) REPRESENTANTE
Don Ignacio PONTI GRAU

AG

La presente invención se refiere a un dispositivo de soporte para etiquetas portaprecios, empleado especialmente en productos alimenticios.

Son conocidos dispositivos de soporte para etiquetas portaprecios, que consisten en una única placa a la que se fija la etiqueta, estando provista dicha placa de un elemento de fijación a un panel, estante o similar.

Dichos dispositivos presentan el inconveniente de que no resulta fácil el cambio de precios por estar fija la etiqueta a la placa.

Con el dispositivo de soporte de la invención se consigue resolver el inconveniente citado, permitiendo una fácil substitución de los precios.

El dispositivo de soporte para etiquetas portaprecios, objeto de la invención, comprende por lo menos dos láminas flexibles dispuestas una junto a la otra, entre las cuales se dispone la etiqueta portaprecios, y un elemento de fijación solidario de las dos láminas citadas.

El elemento de fijación comprende varias realizaciones: una tira adhesiva fijada a una de las láminas; una tira adhesiva fijada a una lámina solidaria de la lámina posterior; una tira adhesiva fijada a un soporte de sección triangular; y un par de brazos elásticos.

Ventajosamente, la lámina exterior está doblada sobre la lámina interior formando una línea de contacto para fijar firmemente la etiqueta.

Debido a que la etiqueta portaprecios puede extraerse y colocarse fácilmente entre las dos láminas flexibles, resulta muy fácil el cambio de los precios.

Para mejor comprensión de cuanto queda expuesto se acompañan unos dibujos en los que, esquemáticamente y tan sólo a título de ejemplo no limitativo, se representa un caso práctico de realización.

En dichos dibujos, las figuras de la 1 a la 6 muestran distintas variantes del dispositivo de soporte de la invención; la figura 7 muestra la aplicación del dispositivo de soporte en un estante convencional, y la
 5 figura 8 muestra la aplicación del dispositivo de soporte en un perfil provisto de pestañas de sujeción.

En las figuras 1 a 6 puede verse un dispositivo de soporte de los precios que comprende por lo menos dos láminas flexibles -9- y -10- dispuestas una junto a la
 10 otra entre las cuales se dispone la etiqueta portaprecios, y un elemento de fijación -11- que consiste en una tira adhesiva fijada a la lámina -10-.

En el caso del dispositivo de soporte de la figura 3, el elemento de fijación comprende una tira ad-
 15 hesiva -12- fijada a una lámina -13- solidaria de la lámina posterior -10-. En la figura 5 puede verse otra lámina -14- dispuesta en otra posición.

La figura 6 muestra otra variante, en la cual el elemento de fijación comprende una tira adhesiva -15-
 20 fijada a un soporte -16- de sección triangular.

En la variante de la figura 2, el elemento de fijación comprende un par de brazos elásticos -17- y -18- para adaptarse a una barra de soporte.

Finalmente, en la figura 5 puede verse un dispositivo de soporte en el que la lámina exterior -9- está
 25 doblada sobre la lámina interior -10- formando una línea de contacto -19- para fijar firmemente la etiqueta.

La figura 7 muestra el montaje del dispositivo de soporte -41- sobre una placa o estante -42- mediante la
 30 cinta adhesiva -43-. En el dispositivo de soporte -41- puede verse la etiqueta portaprecios -44-.

De la figura se desprende claramente que la etiqueta -44- puede extraerse fácilmente de entre las láminas -9- y -10- del dispositivo de soporte -41- y que

asimismo puede volverse a colocar con gran facilidad la nueva etiqueta.

En la figura 8 puede verse otro dispositivo de soporte que consta de una plancha -45- con dos ramas dobladas -46-, dotadas de cierta elasticidad, en cuyos extremos presentan sendas pestañas longitudinales -47- destinadas a encajar en los bordes del perfil -48- convencional.

De lo expuesto anteriormente se desprende que con el dispositivo de la invención el cambio de precios se realiza con gran facilidad pudiéndose sujetar el dispositivo de muchas maneras distintas.

La descripción realizada más arriba corresponde a unas realizaciones concretas de la invención, pero se comprende que ésta podría también realizarse de muchos modos diferentes, siempre según las características de la invención.

Serán, pues, independientes del objeto de la invención, los detalles constructivos y demás características no esenciales, empleadas en la puesta en práctica de la misma, por quedar todo ello comprendido dentro del alcance de las siguientes reivindicaciones.

R E I V I N D I C A C I O N E S

1. Dispositivo de soporte para etiquetas portaprecios que comprende por lo menos dos láminas flexibles dispuestas una junto a la otra, entre las cuales se dispone la etiqueta portaprecios y un elemento de fijación solidario de las dos láminas citadas.

2. Dispositivo soporte para etiquetas portaprecios, según la reivindicación 1, caracterizado por el hecho de que el elemento de fijación del dispositivo de soporte de los precios comprende una tira adhesiva fijada a una de las dos láminas.

3. Dispositivo soporte para etiquetas portaprecios, según la reivindicación 1, caracterizado por el hecho de que el elemento de fijación del dispositivo de soporte de los precios comprende una tira adhesiva fijada a una lámina solidaria de la lámina posterior.

4. Dispositivo soporte para etiquetas portaprecios, según la reivindicación 1, caracterizado por el hecho de que el elemento de fijación del dispositivo de soporte de los precios comprende una tira adhesiva fijada a un soporte de sección triangular.

5. Dispositivo soporte para etiquetas portaprecios, según la reivindicación 1, caracterizados por el hecho de que el elemento de fijación del dispositivo de soporte de los precios comprende un par de brazos elásticos.

6. Dispositivo soporte para etiquetas portaprecios, según la reivindicación 1, caracterizados por el hecho de que la lámina exterior está doblada sobre la lámina interior formando una línea de contacto para fijar firmemente la etiqueta.

7. Dispositivo de soporte para etiquetas portaprecios.

La presente memoria descriptiva consta de seis
hojas foliadas, escritas a máquina por una sola cara.

Barcelona, 13 de julio de 1987

Mark GRANFAR

P.a. I. PONTI

P.P.

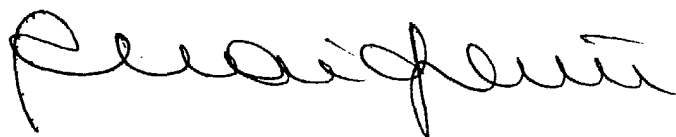


FIG. 1

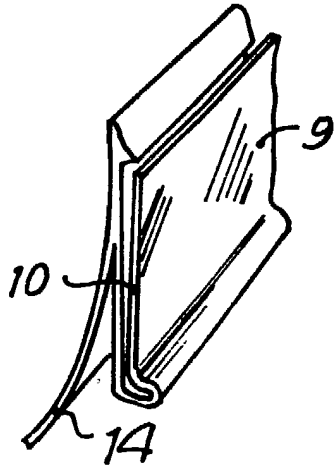


FIG. 2

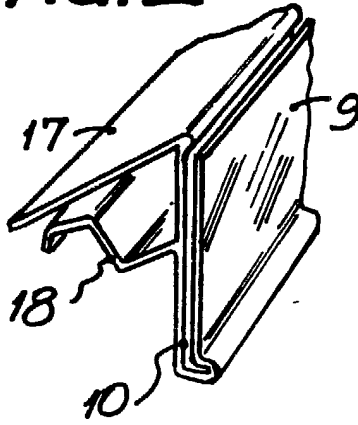


FIG. 3

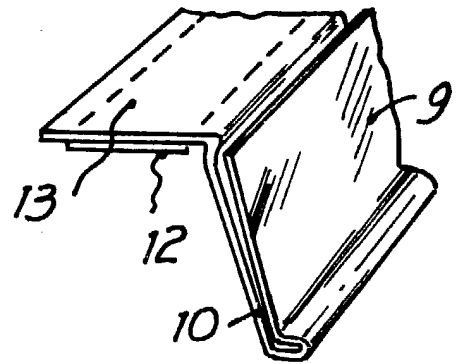


FIG. 4

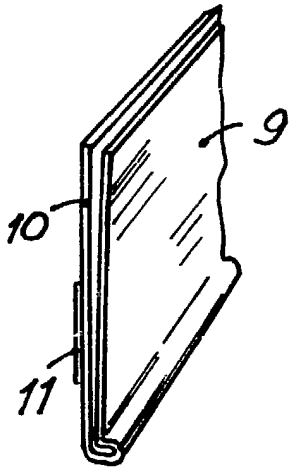


FIG. 5

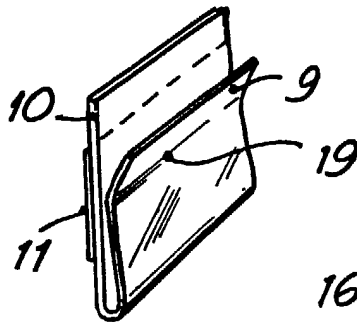


FIG. 6

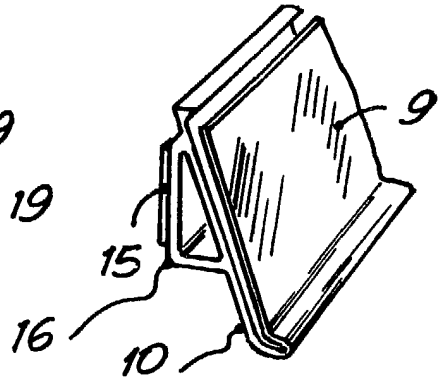


FIG. 7

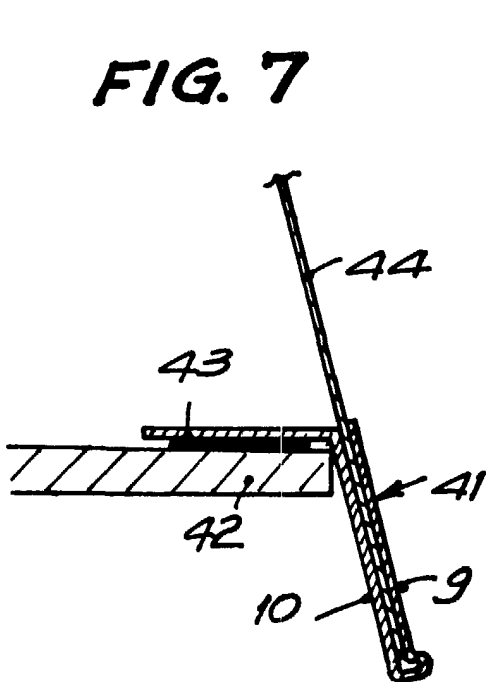
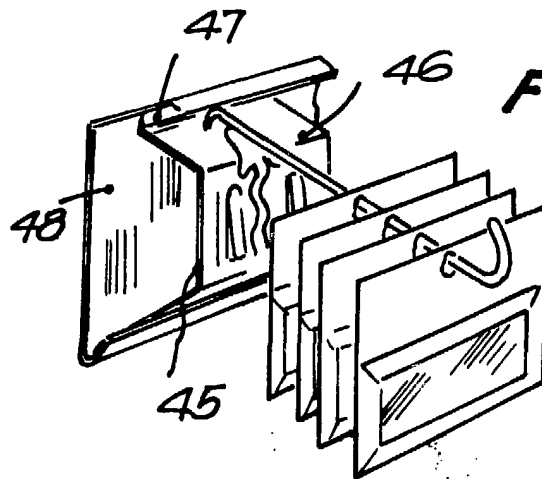


FIG. 8



Barcelona, 13 de julio de 1987
Mark GRANFAR
p.a. I. PONTI
p. p.

I. Ponti