

296749



Memoria Descriptiva

Correspondiente a una Patente de Introducción que por un periodo de diez años, para toda España, se solicita a favor de

VICALPLAST S.L.

domiciliada en Madrid, calle de Alcalá 198, por "APARATO DEPILLADOR LIMPIADOR DE SUPERFICIES".

El objeto de la presente solicitud de Patente de Introducción se refiere a un aparato cepillador limpiador de superficies, no conocido en España, pero si empleado en Alemania, país del que proviene la fuente de información consistente en datos folletos y muestras aportados por la entidad "Bremshey & Co". domiciliada en SolingenOhligs.

Este aparato aporta las ventajas de una gran simplicidad, una gran comodidad de uso, una gran potencia de separación de la broza y una gran facultad de limpieza a toda clase de superficies.

Es muy especialmente aplicable a la limpieza de alfombras, tapicerías, paños, cortinas, etc. etc, ya que su empleo determina un depilado a la par que una retención de los residuos, broza y basuras.

En el adjunto plano se ha representado una forma de ejecución del aparato de que se trata.

.../...

296749



La figura 1 representa una vista perspectiva del aparato.

Las figuras 2, 3 y 4 representan la pieza inferior.

Las figuras 5, 6 y 7 representan la pieza superior que encaja y cubre a la anterior.

Como puede apreciarse este aparato consta de una pieza capsular base (1) en cuyo fondo plano van practicadas cuatro aberturas rectangulares alargadas (2) situadas con angularidad de 90° entre sí y con bordes de ataque en bisel (3) yendo una cruz central de tabiques (4) y disponiéndose salientes (5) marginales. Esta pieza lleva una pestaña (6) que facilitará la apertura del aparato y medios (7) para engatillado de la tapa.

La tapa (8) lleva unos salientes (9) sobre los que se montan, giratorios y en correspondencia con las aberturas 2 de la pieza 1, cepillos cilíndricos 10. Unas uñas 11 hacen que las cerdas de los cepillos sean frotadas al girar, desprendiendo la broza que llevarán.

Esta tapa engatilla en la pieza base y la altura de los salientes (9) es tal que los cepillos 10 quedan rasantes con la superficie del fondo.

Un soporte batiente 12 con tramo tubular posibilita el acoplamiento del mango 13.

De esta forma haciendo avanzar y retroceder el aparato sobre la superficie a limpiar, los cepillos atacan con angularidad distinta provocando la separación de la broza que queda adherida a los mismos pero la acción combinada de las uñas 11 y de los salientes marginales 5 determina que se desprenda y quede dentro del aparato.

La limpieza así es completa, cómoda y rápida.

Descrito el objeto de la presente solicitud, así como la forma de ejecutarlo prácticamente, debe hacerse constar que es susceptible de toda clase de modificaciones de detalle que no alteren su fundamento.

N O T A

=====

Descrito que queda el objeto de la Patente de Introducción se considera que la misma debe de recaer sobre las siguientes

..//...

REIVINDICACIONES

296749



50 Primera: "APARATO CEPILLADOR LIMPIADOR DE SUPERFICIES", caracterizado por que consta de piezas capsulares que componen recipiente al engatillar una con la otra, poseyendo la pieza inferior fondo plano con cuatro aberturas rectangulares, de bordes laterales en bisel colocadas con desplazamiento angular sucesivo de 90º y estando dotadas de salientes cilíndricos marginales interiores, así como de dos tabiques cruzados de apoyo de la cubierta.

55 Segunda: "APARATO CEPILLADOR LIMPIADOR DE SUPERFICIES", caracterizado según reivindicación anterior por que pieza tapa es acampanada y lleva salientes sobre los que se montan, giratorios, cepillos cilíndricos en correspondencia con las aberturas de la pieza inferior y situados a altura tal que quedan tangentes a la superficie a limpiar.

60 Tercera: "APARATO CEPILLADOR LIMPIADOR DE SUPERFICIES", que se caracteriza según reivindicaciones anteriores por que posee uñas que quedan rozantes a los cepillos descritos en la reivindicación 2ª.

65 Cuarta: "APARATO CEPILLADOR LIMPIADOR DE SUPERFICIES", caracterizado por que la pieza tapa lleva dispositivo para inserción del mango siendo basculante este dispositivo y por que la pieza base posee pestaña de desengatillado de la pieza tapa.

Quinta: "APARATO CEPILLADOR LIMPIADOR DE SUPERFICIES".

Tal y como queda descrito en la presente Memoria que consta de tres hojas mecanografiadas escritas por una sola cara y del plano que unido a la misma se acompaña.

Madrid 22 FEB 1964

JUAN DEL VALLE
P.R.

Escalplast S.A.

Hoja única



296749

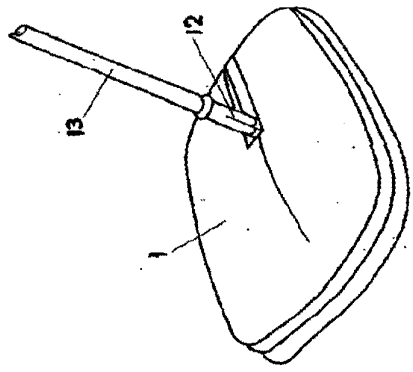


FIG-1

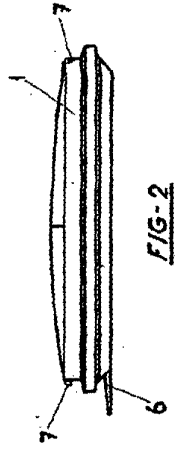


FIG-2

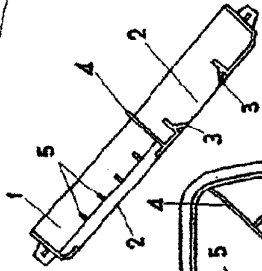


FIG-4

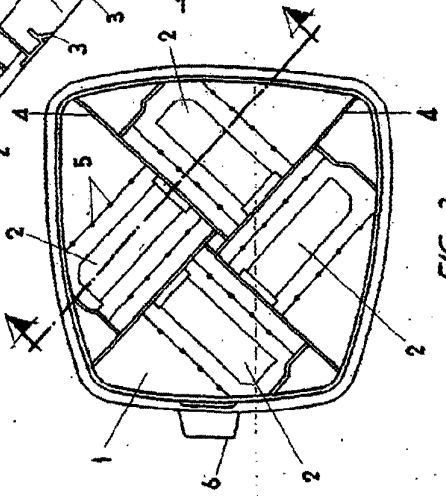


FIG-3

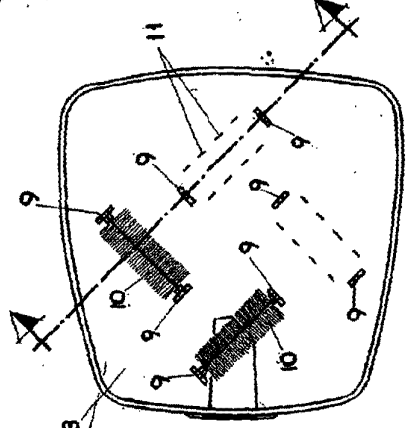


FIG-5

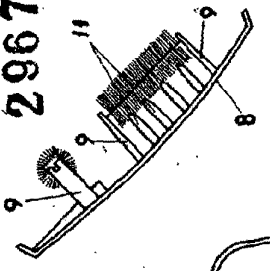


FIG-7

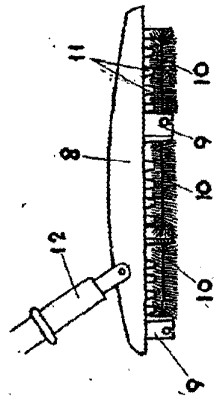


FIG-6

Attestado 22 FEB. 1964
JUAN DEL VALLE
[Signature]

ESCALA VARIABLE