



1964

296747

PATENTE DE INTRODUCCION

por diez años

a favor de

PROSCO S.A.

de nacionalidad española

residente en BARCELONA. Pa de San Juan 97

Fuente de introducción : Fada Electric Tooth Brush- HONG-KONG-Asia
Asia.

P O R

"CEPILLO DE DIENTES ACCIONADO POR BATERIA"

MEMORIA DESCRIPTIVA

El objeto de la presente patente de introducción concierne a un cepillo de dientes accionado por batería, cuyo uso en el extranjero viene llevándose a su uso con singular excepción.

5 Posee como completa novedad, el que éste cepillo actúa en movimiento circular, debido a un pequeño motor cuyo funcionamiento



to está originado por un par de pilas normales. Las pilas van
 introducidas en el interior de un cuerpo cilíndrico haciendo
 conexión mediante un extremo de estas al motor, y al otro polo
 eléctrico mediante una varilla lateral que une el extremo res-
 tante con la doble conexión del motor.

A través del eje de éste motor, se acopla al cepillo de pre-
 ción utilizando para ello un sistema de cono que lo asegure. El
 motor de referencia, se acciona desde el exterior del cuerpo ci-
 líndrico de forma sencilla en que se halla instalado, mediante
 un interruptor plano, pudiendo con éste hacer variar el sentido
 de rotación del motor en ambos sentidos, ya que éste se halla
 preparado para efectuar estos dos sentidos rotativos.

Con el fin de facilitar la comprensión del objeto motivo
 de la presente patente de introducción, se acompaña a ésta me-
 moria descriptiva dos láminas de dibujos cuyas figuras corres-
 ponden a la realización práctica de éste cepillo, pudiéndose
 observar en ellas, los diferentes elementos que forman en
 el conjunto.

En los dibujos;

El conjunto, se halla formado por dos cuerpos -1- y -2- de
 forma cónica cuyos extremos más abiertos poseen un rosado a
 fin de sujetarlos entre sí.

El cuerpo superior -1- guarda en su interior, el motor, al que
 éste accionado desde el exterior, y través del interruptor
 -3- llevando éste indicio el punto de cierre en que puede des-
 plegarse. La flecha indica los dos sentidos de rotación del mo-
 tor que se regula en diferentes posiciones del interruptor -3-.
 En el extremo superior de éste cuerpo -1- sobresale el eje del
 motor, cuyo extremo presenta un aplomado -5- a fin de encajar
 debidamente con el cepillo -9-.

El cuerpo inferior -2- posee en su interior, unas pilas -6-

296747²



cuyo contacto se realiza uno directamente con la base del motor al ser juntados los dos cuerpos, y al otro, mediante el muelle -8- que realiza la conexión a través de la varilla -7-.

40 En los dos planos adjuntos se aprecia la esencialidad de este patente de introducción y de acuerdo con la descripción memoranda y sus reivindicaciones.

Describe suficientemente el objeto de la presente patente de introducción, solamente cabe hacerse constar que, no invalidará su esencialidad el cambio de forma ni los materiales a emplear en su construcción y montaje.

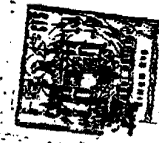
REIVINDICACIONES

Reivindico la forma que suscribe la propiedad y el derecho exclusivo en España y sus Dominios del objeto de la presente patente de introducción, caracterizada en las siguientes reivindicaciones:

1a Cepillo de dientes accionado por batería, caracterizado esencialmente por dos cuerpos de forma cónica cuyos extremos más abiertos posean un rosado a fin de sujetarlos entre sí.

55 2a Cepillo de dientes accionado por batería, caracterizado esencialmente porque uno de los cuerpos de la reivindicación anterior contiene a un pequeño motor, accionado éste desde el exterior a través de un interruptor, llevando éste el punto de cierre en que puede desplazarse. En el extremo superior de esta parte de cuerpo sobresale el eje del motor, cuyo extremo presenta un aplenado a fin de encajar debidamente con el cepillo de acción.

65 3a Cepillo de dientes accionado por batería, caracterizado esencialmente porque el segundo cuerpo de que se compone este cepillo posee en su interior unas pilas cuyo contacto se realiza uno directamente a la base del motor al ser juntados los dos cuerpos y al otro mediante un muelle que realiza la con-



ción a través de una especial varilla.

41. Por "CERILLO DE DIENTES LOGICADO POR BATERIA"

70

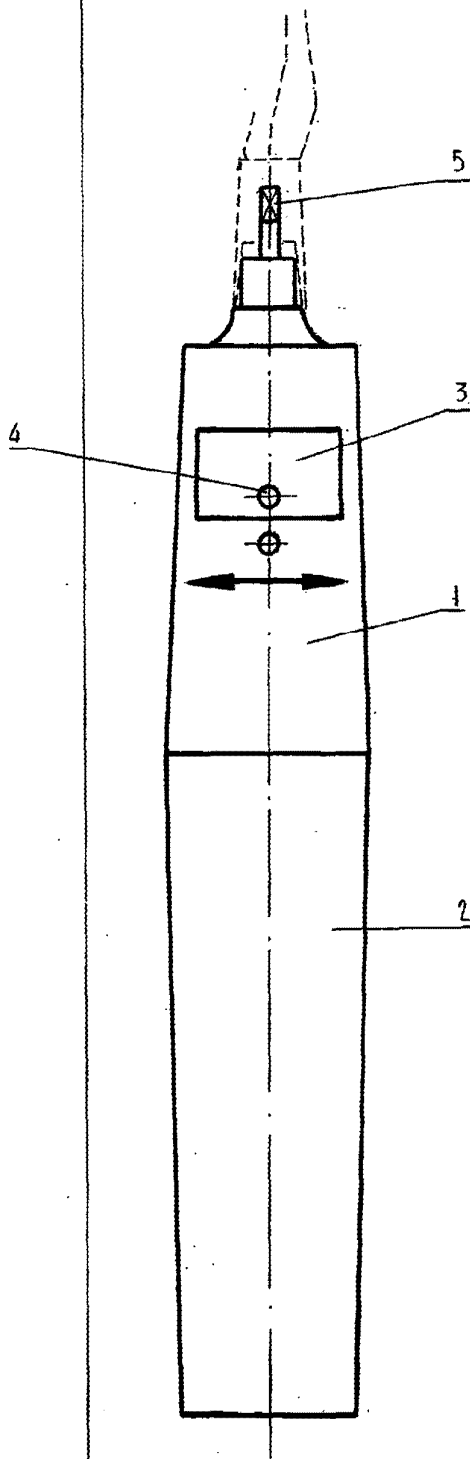
Sean cuales fueren las circunstancias que concurren en la esencialidad de la presente patente de introducción caracterizada en el cuerpo de ésta memoria descriptiva.

75

Consta ésta memoria descriptiva de cuatro hojas mecanografiadas por una sola cara, numeradas, foliadas y acompañadas de dos hojas de planos a título de ejemplo, no limitativo.

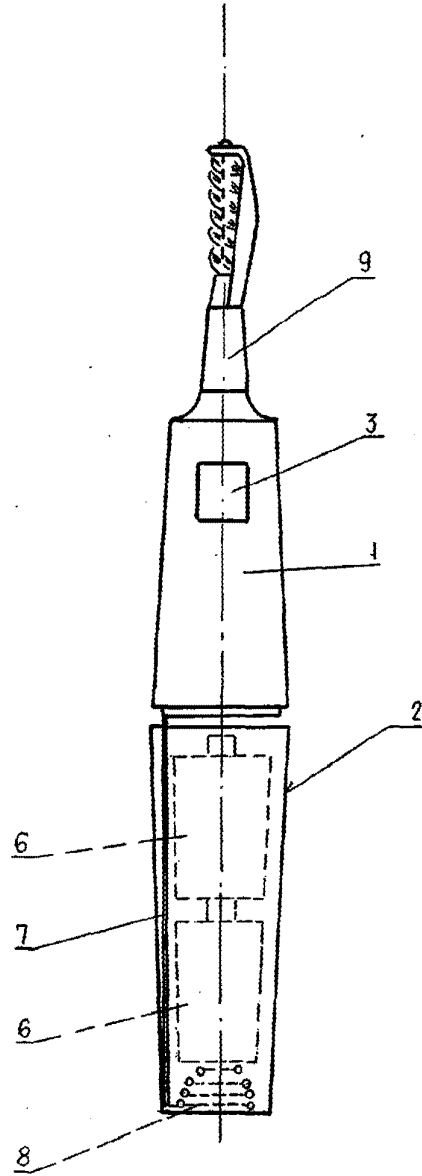
Madrid veintidos de Febrero de 1964

P.A.



Madrid, 27. febrero 1964
p.a.
[Handwritten signature]

Escala variable.



Madrid, 22 febrero 1964
p.a.

Escala variable.