

(10) ES (11) (21) (22)	NUMERO <b>296586</b>	(10) Y
	FECHA DE PRESENTACION 26-3-1.986	



ESPAÑA

MODELO DE UTILIDAD

1 DIC. 1987

(30) PRIORIDADES:	(32) FECHA	(33) PAIS
(31) NUMERO		
G85 09 029.8	26 de Marzo de 1.985	República Federal Alema- na.

(47) FECHA DE PUBLICIDAD	(51) CLASIFICACION INTERNACIONAL
	H04M1/08

(54) TITULO DE LA INVENCIÓN

CONMUTADOR DE HORQUILLA PARA APARATO TELEFONICO.

(71) SOLICITANTE (S)

SIEMENS AKTIENGESELLSCHAFT, de Berlín y München.

DOMICILIO DEL SOLICITANTE

Wittelsbacherplatz 2, D-8000 München, 2 República Federal Alemana.

(72) INVENTOR (ES)

Dipl.Ing.(FH) Karl-Jan Breu

(73) TITULAR (ES)

(74) REPRESENTANTE

D. JOSE MIGUEL GOMEZ-ACEBO y POMBO.

28

La presente invención se refiere a un conmutador de horquilla constituido por un juego de resortes de contacto alojado en una carcasa y un miembro de accionamiento que rodea a modo de bastidor a dicha carcasa y que puede contactarse con una placa conductora para aparatos telefónicos, estando alojado basculantemente el miembro de accionamiento sobre la carcasa.

En un conmutador de horquilla de este tipo se controla el juego de resortes de contacto a través del miembro de accionamiento alojado basculantemente sobre la carcasa por medio de una regleta de conexión ó de una tecla especial accionable mediante el aparato manual.

Hasta ahora se une en primer lugar el juego de resortes de contacto con el miembro de accionamiento y solamente a continuación se contacta, en estado unido, con la placa conductora. Durante el proceso de soldadura tenían que tomarse medidas amplias para proteger contra el estaño de soldadura al miembro de accionamiento configurado en forma de balancín. Además, debe considerarse como un inconveniente el hecho de que el balancín, en estado soldado del juego de resortes de contacto, no podía retirarse ya de la carcasa del juego de resortes de contacto sin tener que eliminar la soldadura del juego de resortes de contacto.

La presente invención tiene por objeto por lo tanto configurar el miembro de accionamiento de tal modo que pueda aplicarse en cualquier momento sobre la carcasa del juego de resortes de contacto ó bien retirarse de la misma. Esta tarea se resuelve porque al menos una de las nervaduras, que constituyen un punto de apoyo, del miembro de accionamiento puede deformarse perpendicularmente con respecto a su dirección longitudinal.

Mediante esta configuración según la presente in-

vención del miembro de accionamiento es posible ahora, en primer lugar soldar únicamente el juego de resortes de contacto con la placa conductora. Solamente en el momento del montaje final puede aplicarse el miembro de accionamiento sobre la carcasa del juego de resortes de contacto mediante desviación de la nervadura citada. Cuando se estropee el miembro de accionamiento en estado soldado del juego de resortes de contacto puede desprenderse el medio de accionamiento mediante la aplicación de una herramienta tipo palanca, por ejemplo un destornillador, fácilmente de la carcasa del juego de resortes de contacto y retirarse a continuación.

La presente invención se explica a continuación con mayor detalle por medio de un ejemplo de realización.

La figura 1 muestra el conmutador de horquilla en una vista lateral,

La figura 2 muestra el conmutador de horquilla en una vista en planta, y

La figura 3 muestra el conmutador de horquilla en otra vista lateral.

El juego de resortes de contacto 1 representado en las figuras y alojado en una carcasa, es aplicable en aparatos telefónicos y se une a modo de pieza constructiva con una placa conductora 2 mediante soldadura por gotas. El juego de resortes de contacto se acciona por medio de un balancín 3 alojado basculantemente en el mismo. En este caso atraviesan espigas 4 y 5, dispuestas sobre la carcasa del juego de resortes de contacto, taladros correspondientes previstos sobre el balancín 3 y constituyen por lo tanto los puntos de apoyo para el basculado del balancín 3.

El accionamiento del balancín 3 se produce por un

lado por medio de una regleta de conexión 6 dispuesta basculante-  
mente sobre el mismo, que se ha alojado de forma longitudinalmen-  
te desplazable en un orificio 7 de la parte superior de la carca-  
sa del aparato telefónico. De este modo se efectúa el acciona-  
5 miento del juego de resortes de contacto 1 mediante el levanta-  
miento ó bién la colocación del aparato manual que no ha sido  
representado en este caso. Otro accionamiento del juego de resor-  
tes de contacto 1 a través del balancín 3 puede efectuarse por  
medio de una tecla, que tampoco ha sido representada en este caso  
10 que ataca sobre la zona 9 del balancín representada de forma des-  
garrada.

Del juego de resortes de contacto 1 y el balancín 3.  
se han configurado a modo de piezas constructivas separadas. De  
este modo puede unirse en primer lugar el juego de resortes de  
15 contacto 1 con la placa conductora 2 mediante soldadura por go-  
tas, asentándose solamente a continuación el balancín sobre el  
juego de resortes de contacto 1.

Con esta finalidad se ha configurado una de las dos  
nervaduras 10 y 11, que presentan los orificios para las espigas  
20 4 y 5, de tal modo que pueda deformarse perpendicularmente a su  
dirección longitudinal una magnitud tal que pueda asentarse el  
balancín sobre el juego de resortes de contacto 1. En esta forma  
de realización se ha fijado la nervadura deformable 11 únicamen-  
te en los puntos 12 y 13 de tal manera que pueda desviarse en  
25 el sentido de la flecha A. Cuando el balancín 3 está ya asentado  
sobre el juego de resortes de contacto 1, en caso de deterioro  
puede arquearse la nervadura 11 mediante introducción de una he-  
rramienta de montaje, por ejemplo un destornillador, entre el  
juego de resortes de contacto 1 y la nervadura 11 en una magni-  
30 tud tal que pueda retirarse fácilmente el balancín del juego de

resortes de contacto. El estado desviado de la nervadura 11 se ha representado en las figuras 2 y 3 respectivamente en trazos discontinuos.

Descrita suficientemente la naturaleza del invento, así como la manera de realizarlo en la práctica, debe hacerse constar que las disposiciones anteriormente indicadas son susceptibles de modificaciones de detalle en cuanto no alteren su principio fundamental.

#### REIVINDICACIONES

1.- Conmutador de horquilla para aparato telefónico, constituido por un juego de resortes de contacto (1), alojado en una carcasa, y por un miembro de accionamiento (3) que rodea a modo de bastidor a dicha carcasa y que puede conectarse con una placa conductora (2), estando alojado basculantemente el miembro de accionamiento (3) en la carcasa, caracterizado porque al menos una nervadura (11), que constituye un punto de apoyo del miembro de accionamiento (3), puede deformarse perpendicularmente con respecto a su dirección longitudinal.

2.- Conmutador de horquilla para aparato telefónico; tal y como queda sustancialmente descrito en la presente Memoria, e ilustrado en los dibujos adjuntos.

Esta Memoria consta de 5 hojas escritas a máquina por una sola cara.

Madrid, 11 MAR. 1987  
SIEMENS AKTIENGESELLSCHAFT  
de Berlín y München.

Por Delegación  
Fdo: Jesús Suárez Díaz  
Agente Colegiado n.º 332

FIG 1

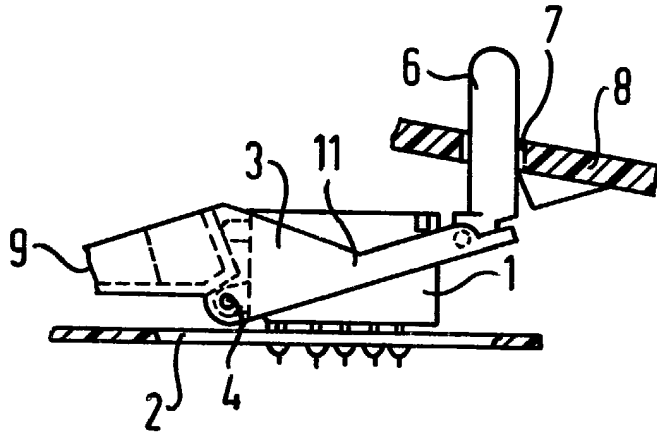


FIG 2

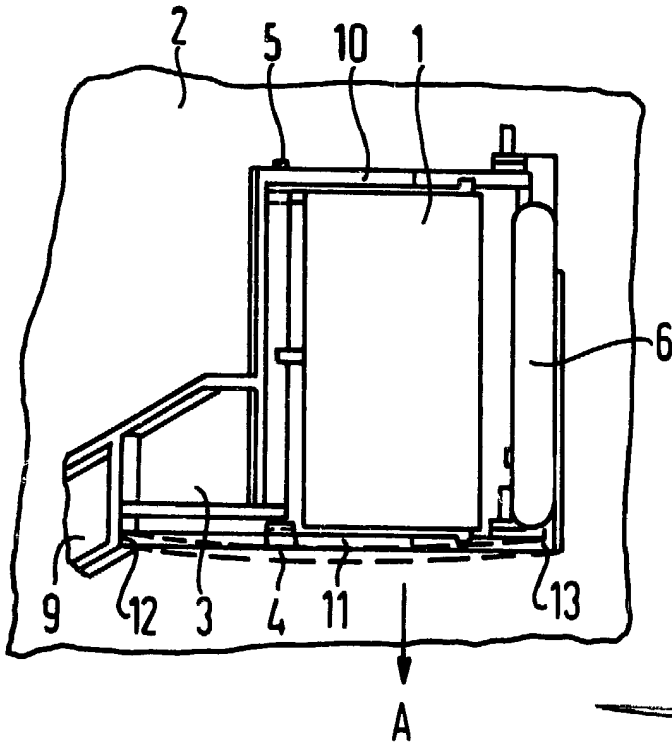
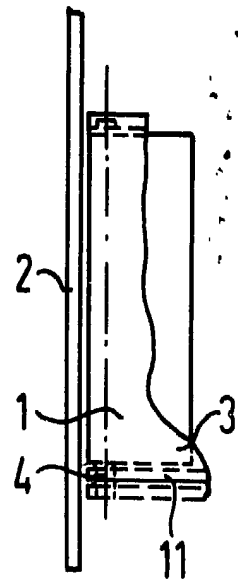


FIG 3



26 MAR. 1936

Madrid

M. GOMEZ ACEBU Y COMPA

Arquitectos