



ESPAÑA

⑩ ES	⑪ NUMERO 296.557/7	⑩ Y
	⑫ FECHA DE PRESENTACION 24-12-85	

MODELO DE UTILIDAD

16 NOV. 1987

③① PRIORIDADES: ③② NUMERO 84 19983	③③ FECHA 28-12-84	③④ PAIS Francia
--	----------------------	--------------------

④⑦ FECHA DE PUBLICIDAD	④⑧ CLASIFICACION INTERNACIONAL B42D 12/50
------------------------	--

⑤④ TITULO DE LA INVENCIÓN "CAJA REGISTRADORA PORTATIL"

⑦① SOLICITANTE (S) MOORE BUSINESS FORMS, INC.
--

DOMICILIO DEL SOLICITANTE GRAND ISLAND, (Nueva York 14072-1697, EE.UU.), 300 Lang Boulevard
--

⑦② INVENTOR (ES) Roger Pretre

⑦③ TITULAR (ES)

⑦④ REPRESENTANTE D. JOSE MIGUEL GOMEZ-ACEBO Y POMBO.

0.17.510

La presente invención tiene por objeto una caja registradora portátil y ligera, realizada en cartón o en un material similar de rigidez suficiente, a la vez que posee una cierta flexibilidad.

5 Dicha caja, de precio de coste o fabricación muy bajo, puede además ser desechada después de la utilización de su contenido.

Una característica de dicha caja consiste en que está formada a partir de una lámina de cartón o de otro
10 material, que presenta unos cortes y unas líneas de plegado, dispuestas de forma que las diversas caras de la caja pueden ser ensambladas entre sí por plegado y encajado.

Otra característica de la caja consiste en que está
15 dividida por el repliegue del cartón en dos compartimientos superpuestos, de los que el compartimiento inferior es de volumen relativamente grande y sirve para almacenar el papel de facturación plegado en acordeón, en tanto que el compartimiento superior sirve para la
20 presentación del papel para las inscripciones que deban hacerse, estando cerrado el compartimiento inferior por su parte superior mediante una placa de cartón que resulta del plegado de la lámina inicial, que proporciona al papel una base suficiente para permitir las inscripciones. Una tapa

perforada mantenida por encajamiento por encima de la mesa de escritura, guía y mantiene al papel a la vez que deja al descubierto las partes útiles de éste.

La descripción que sigue en relación a los dibujos
5 adjuntos, dada a título de ejemplo, permitirá comprender la forma de realización de la invención, formando parte de la misma las particularidades descritas, así como las que se desprenden de los diseños.

La Fig. 1 representa la lámina inicial de cartón;

10 las Fig. 2, 3 y 4 son sendas vistas en perspectiva que ilustran fases sucesivas del plegado de la lámina para la realización de la caja;

La Fig. 5 ilustra una vista en perspectiva de una caja terminada; y

15 las Figs. 6 y 7 son sendos cortes según VI-VI y VII-VII.

Sobre la Fig. 1 puede apreciarse la forma de una lámina de cartón, que permite obtener por plegado y cajado la caja representada sobre las Figs. 5 a 7.

En dicha Fig. 1, las líneas en trazo fino son líneas de doblez o de plegado, practicadas con una moleta sobre el cartón. La parte 1 constituye el fondo de la caja. Las partes 2 y 3 forman las caras longitudinales de doble espesor, replegándose cada parte 3 hacia el interior de la caja contra la parte respectiva 2 y estando mantenida adecuadamente por introducción de unas lengüetas salientes 4 en unas aberturas oblongas 5. Las partes 6 constituyen los lados transversales y están prolongadas por unas patillas 7, que están introducidas entre las partes 2 y 3 plegadas una contra la otra antes de la introducción de las lengüetas 4 en las aberturas 5. Las partes 8 y 9, con sus bordes 10 y 11, están destinadas a replegarse una sobre la otra, con encajamiento de 11 en 10, y a formar sobre la caja la mesa de escritura. La longitud l de dichas partes es un poco inferior a la dimensión correspondiente a la caja, de forma que quede dispuesta una hendidura a lo largo del borde ab del lado 6 de la caja, (hendidura 12 en la Fig. 6) en la que podrá desplazarse el papel cuando sea estirado.

Finalmente, otra parte 13 con sus bordes de encajamiento 14 forma la parte superior de la caja. Dicha parte 13 presenta una amplia abertura 15, de forma que deje aparecer la parte útil del papel en la que deben ser hechas las inscripciones, reposando entonces el papel sobre la

mesa lo suficientemente rígida, constituida por la superposición de las partes 8 y 9.

Se observará que la parte 8 y la parte 6 contigua, están provistas sobre su línea de plegado de un orificio circular 16, en tanto que la parte 9 está provista sobre su borde libre de una muesca semicircular 17 que se superpone al orificio 16, para permitir asir y estirar cómodamente el papel 18 sobre la mesa de escritura 8 y 9, a partir del compartimiento inferior de la caja en el que el papel está almacenado, por plegado en acordeón.

Puede apreciarse que la caja descrita es ligera a la vez que portátil, y que a partir de una lámina convenientemente cortada y adaptada, lo que puede realizarse en una máquina, la caja puede ser realizada de una forma muy simple sin medios de ensamblaje particulares. Resulta por tanto de un precio de coste pequeño y puede ser desechada cuando la provisión de papel quede agotada.

N O T A

Descrita suficientemente la naturaleza del invento, así como la manera de ponerlo en práctica, se hace constar que todo cuanto no altere, cambie o modifique su principio fundamental, puede quedar sometido a variaciones de detalle. También se hace constar que la presente invención

corresponde a la descrita en la solicitud de Patente N^o 84
19983, depositada en Francia en 28 de Diciembre de 1984,
cuya prioridad se reivindica de acuerdo con los Convenios
Internacionales en vigor, siendo lo esencial y por lo que
5 se solicita Modelo de Utilidad, por veinte años, lo que
queda resumido en las siguientes reivindicaciones:

REIVINDICACIONES

1a.- Caja registradora portátil, caracterizada porque está constituida a partir de una lámina de cartón u otro material análogo, provista de cortes y de líneas de plegado de forma que las diversas caras de la caja están ensambladas entre sí por plegado y encajado.

2a.- Caja según la reivindicación 1a, caracterizada porque las partes de la lámina que forman las caras mayores de la caja propiamente dicha, están constituidas de dos espesores plegados uno contra el otro de manera que encierren unas patillas correspondientes a las caras pequeñas.

3a.- Caja según la reivindicación 2a, caracterizada porque las partes del lado mayor plegadas una contra la otra, son mantenidas en dicha situación por unas lengüetas que penetran en las aberturas de la lámina.

4a.- Caja según una de las reivindicaciones precedentes, caracterizada porque está dividida en dos compartimientos superpuestos, de los que el compartimiento inferior es de gran volumen y sirve para almacenar la reserva del papel plegado en acordeón, en tanto que el compartimiento superior sirve para la presentación del papel y para las inscripciones, estando realizada la

pe

separación de los dos compartimientos por un repliegue de la lámina, con el fin de formar la mesa de escritura.

5a.- Caja según la reivindicación 4a, caracterizada porque la parte que sirve de mesa de escritura es de doble espesor y tiene una longitud menor que la dimensión correspondiente de la caja, para determinar una hendidura que permite el paso del papel.

6a.- Caja según una de las reivindicaciones precedentes, caracterizada porque el compartimiento superior está cerrado por una tapa encajada, provista de una amplia abertura para permitir ver la superficie útil del papel.

7a.- CAJA REGISTRADORA PORTATIL,

tal y como queda descrito y reivindicado en la presente memoria que consta de ocho hojas mecanografiadas por una sola cara y de cinco láminas de dibujos.

BARCELONA, 24 de Diciembre de 1985.

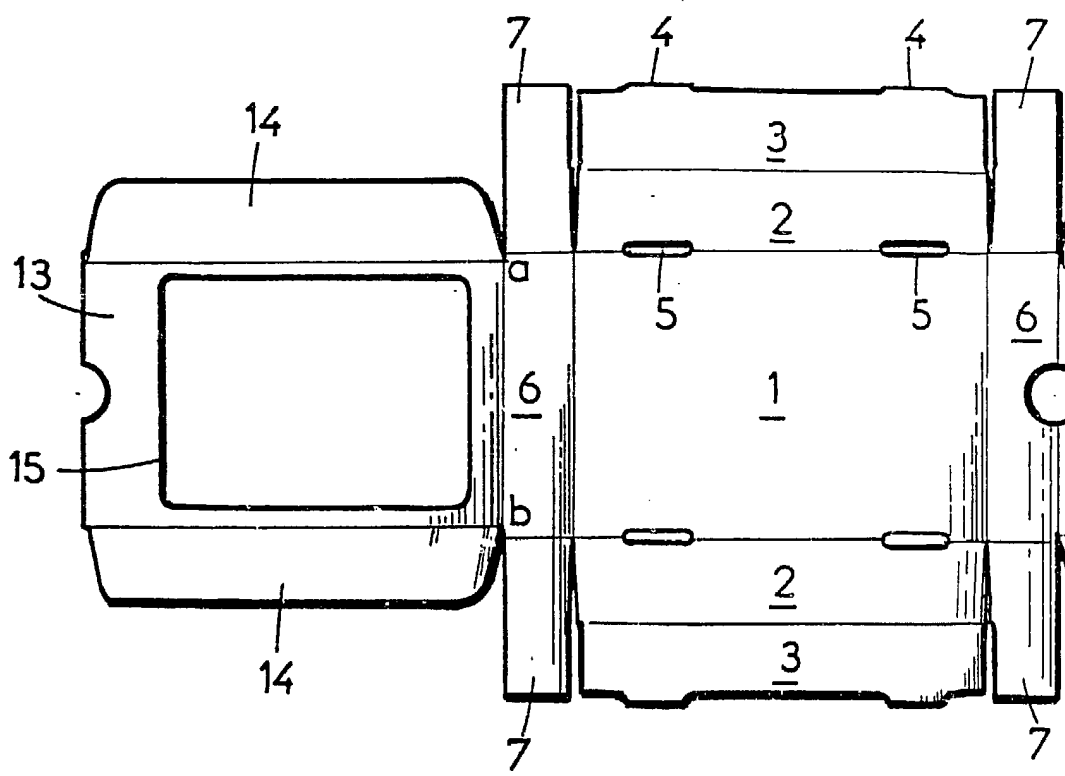
MOORE BUSINESS FORMS, INC.

P.P.

J. M. GOMEZ - ACEBO Y POMBÓ

En el Pdo. M. Margarit Santamaría





ESCALA VARIABLE

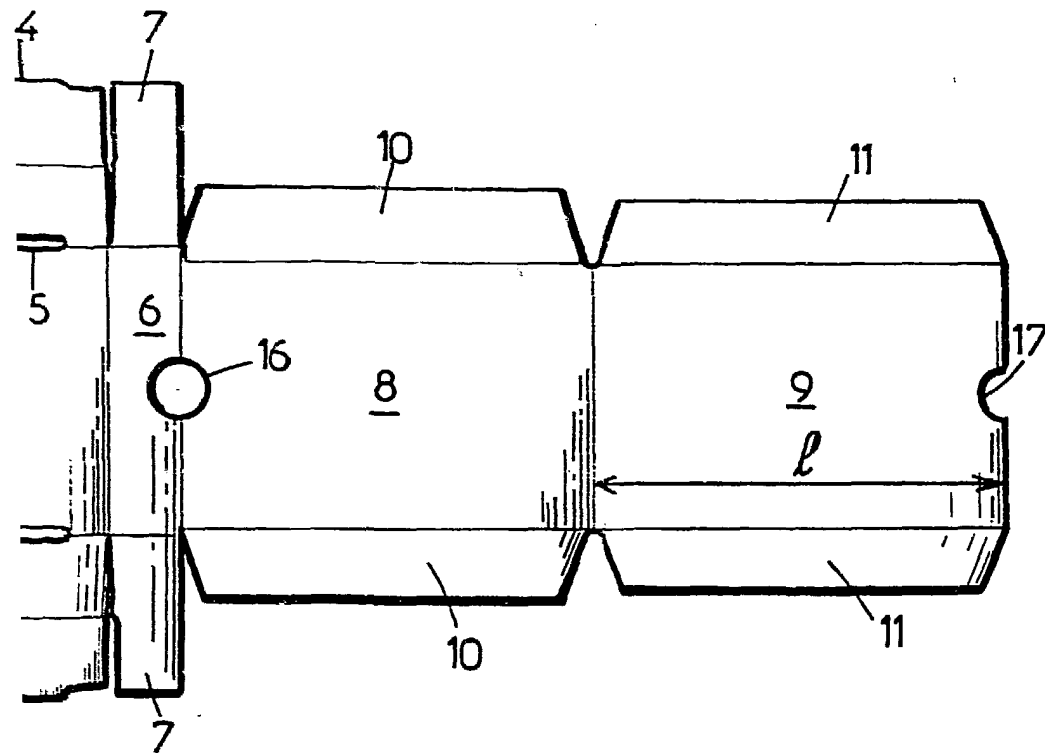
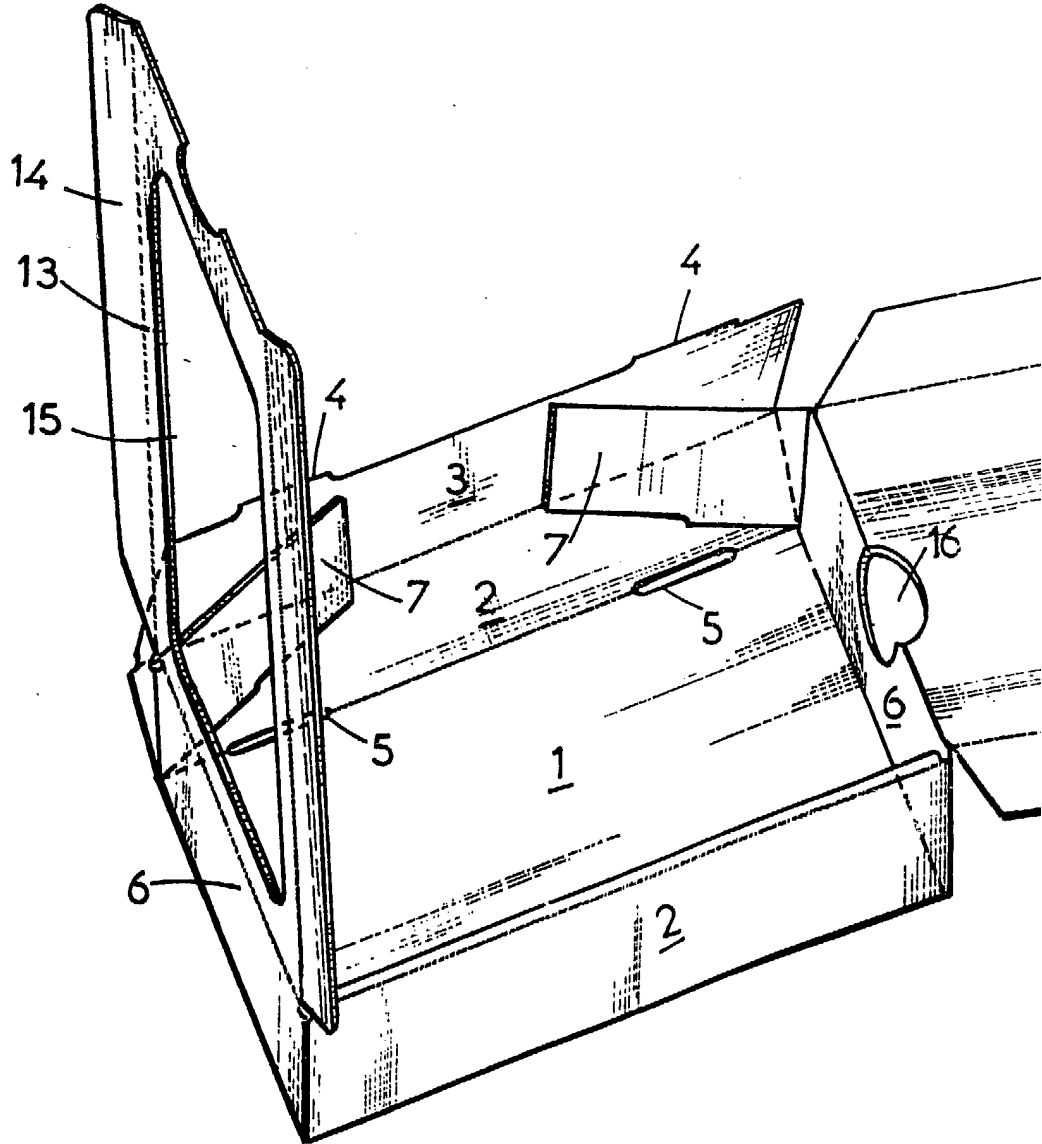


FIG.:1

BARCELONA, 24 de Diciembre de 1985.
MOORE BUSINESS FORMS, INC.
P.P.

J. M. GOMEZ-ACEBO Y POMBO
p. p. Fdo.: M. Margarit Santamaría



ESCALA VARIABLE

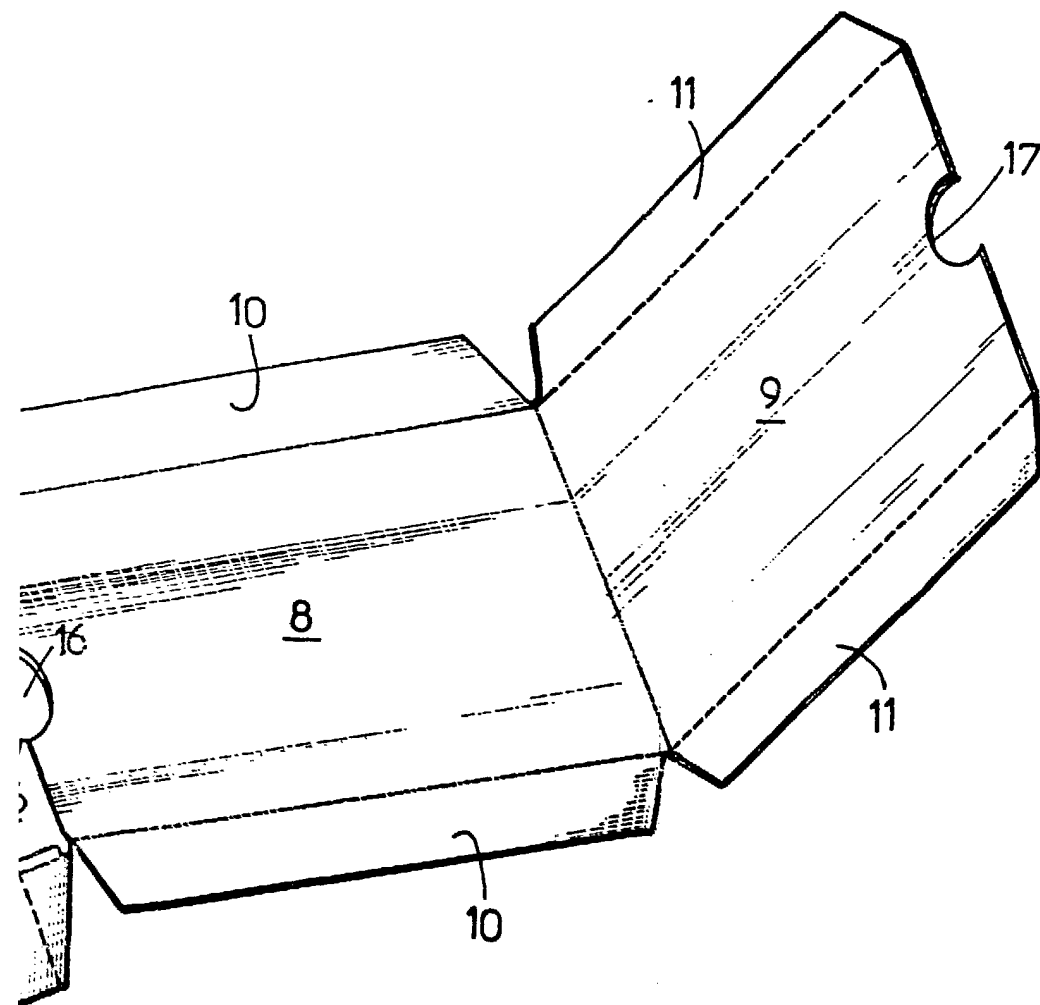
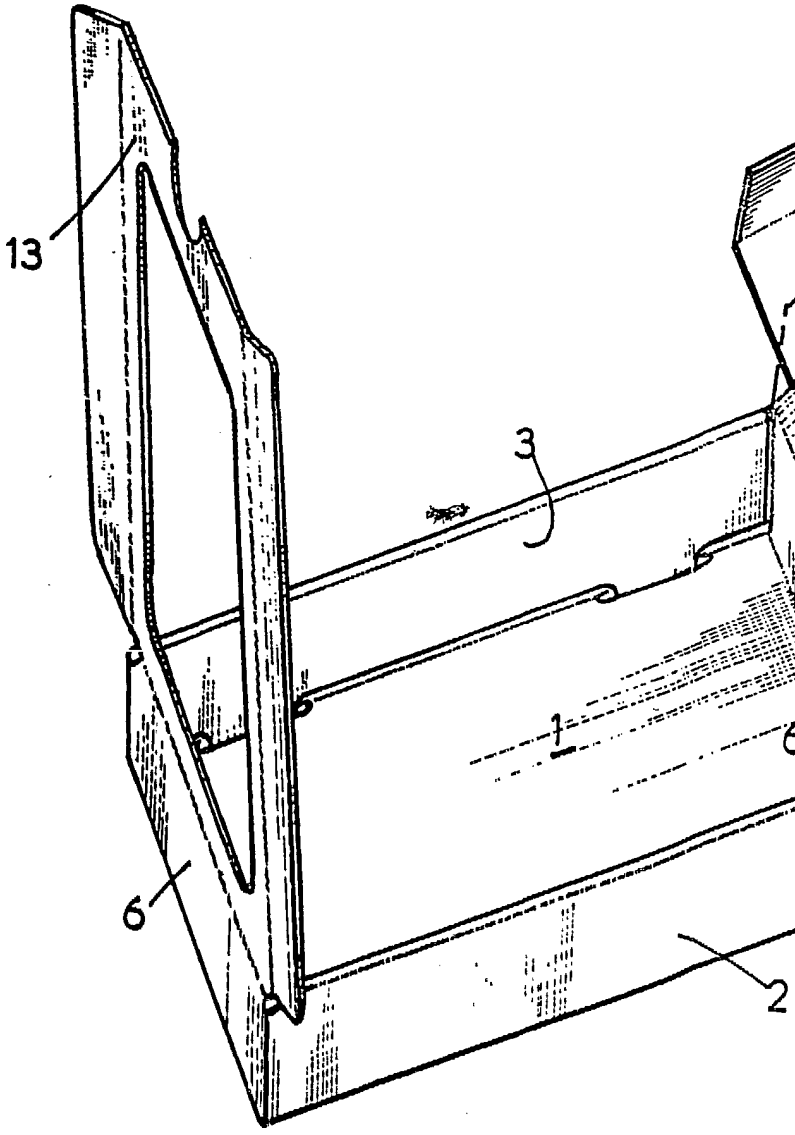


FIG.: 2

Barcelona, 24 de Diciembre de 1985
MOORE BUSINESS FORMS, INC.
P.P.

J. M. GOMEZ - ACEBO Y POMBO
p. p. Fdo.: M. Margarit Santamaría



ESCALA VARIABLE

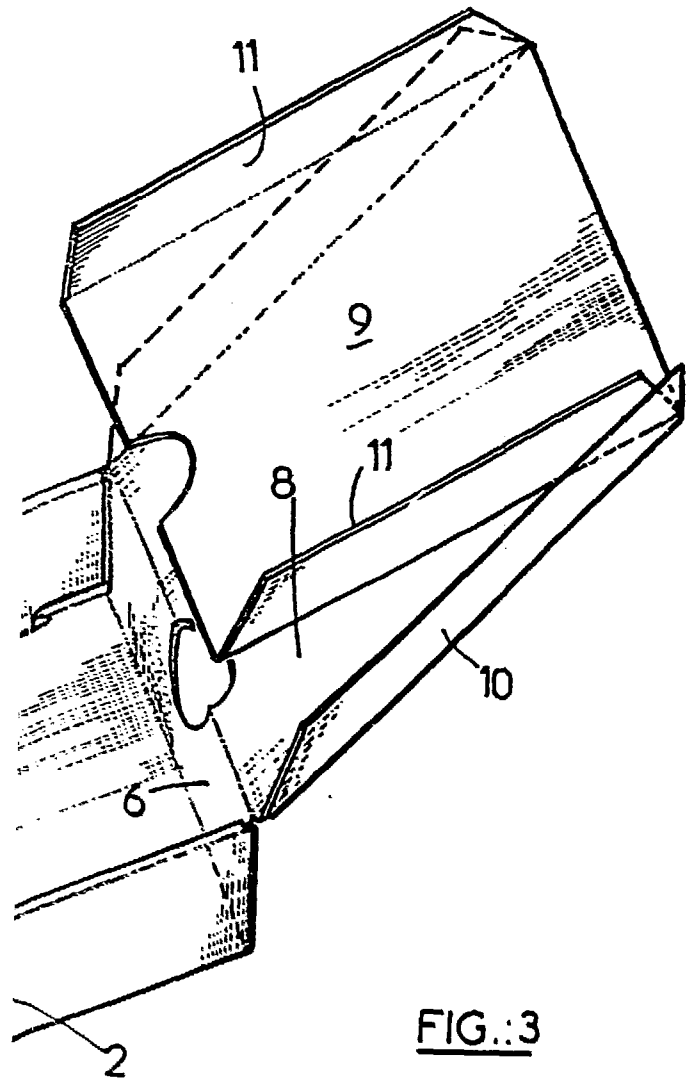


FIG. 3

BARCELONA, 24 de Diciembre de 1985.
MOORE BUSINESS FORMS, INC.
P.P.

J. M. GOMEZ - ACEBO Y POMBO
p. p. Fdo.: M. Margarit Santamaría

ESCALA VARIABLE

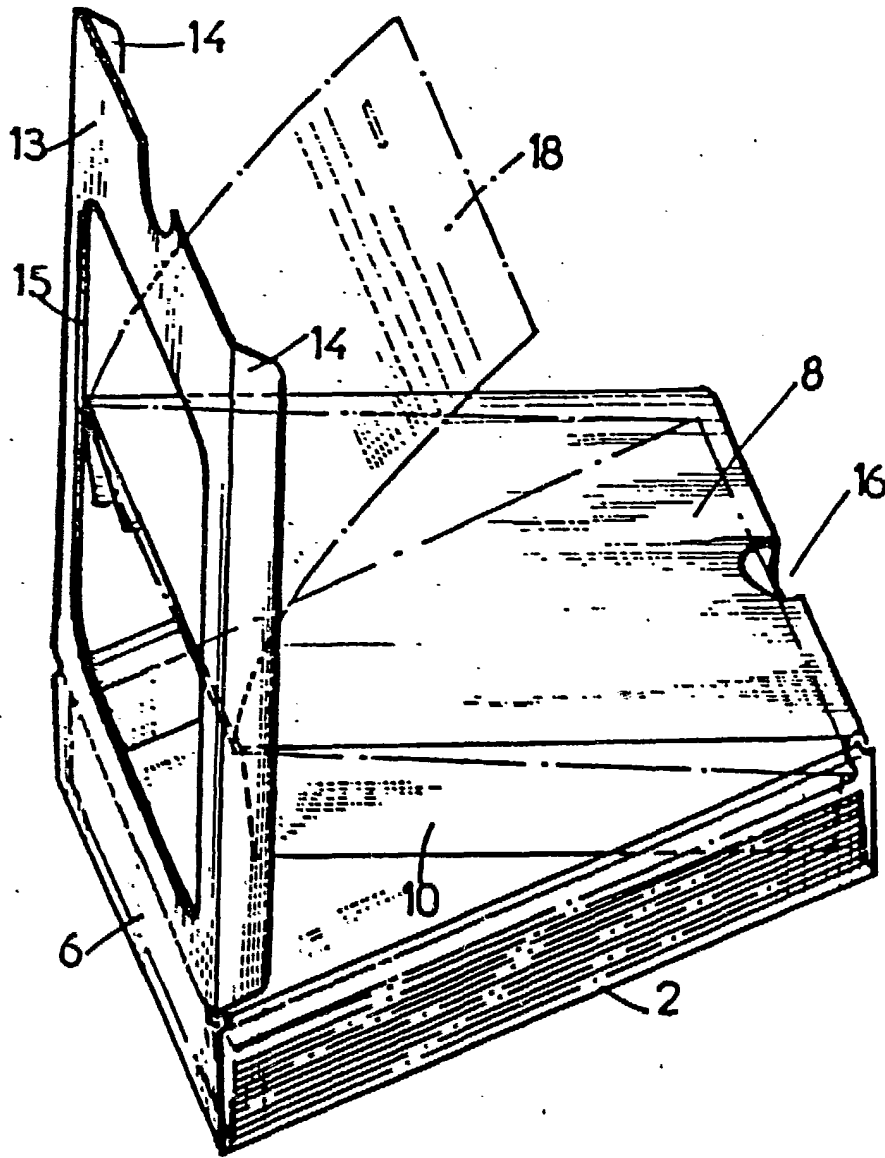
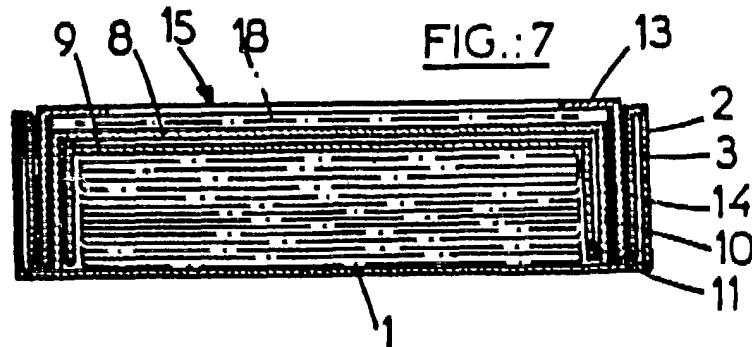
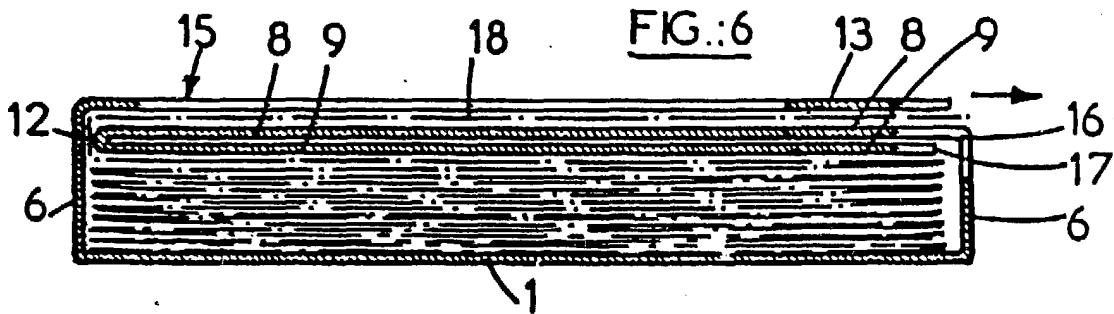
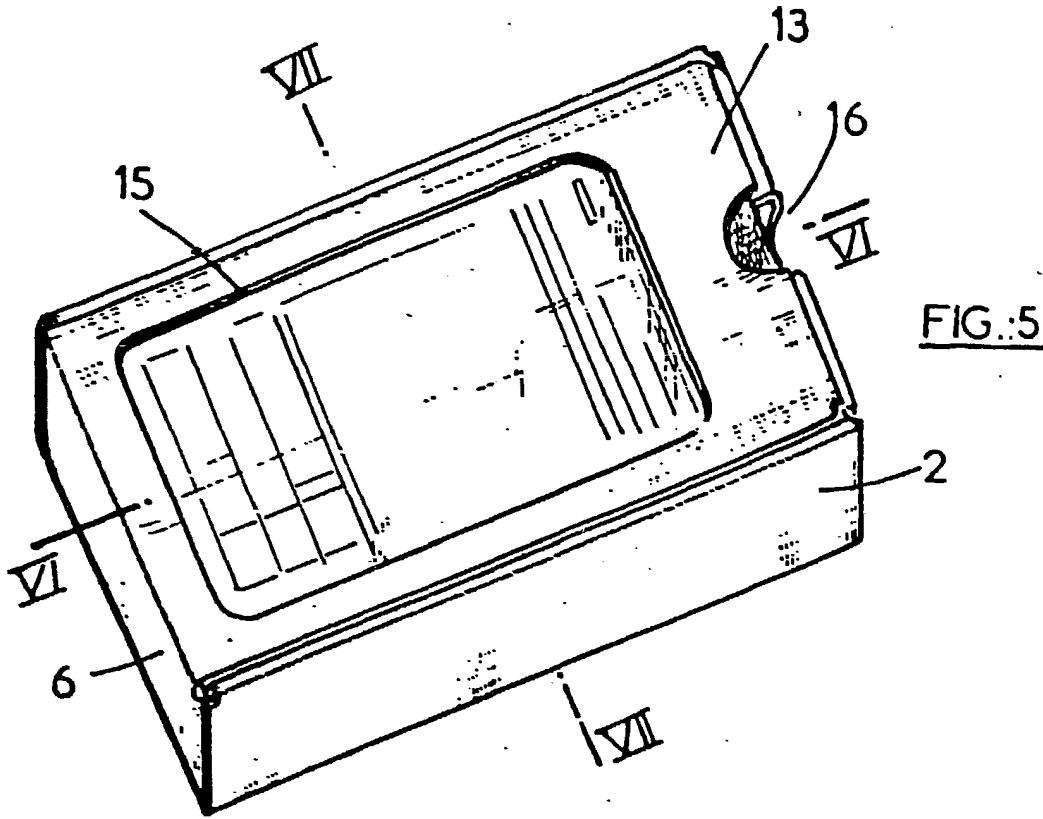


FIG. 4

BARCELONA, 24 de Diciembre de 1985.
MOORE BUSINESS FORMS, INC.
P.P.

J. M. GOMEZ - ACEBO Y PUNIBU
A. P. Fdo.: M. Margarit Santamaría

ESCALA VARIABLE



BARCELONA, 24 de Diciembre de 1985.
MOORE BUSINESS FORMS, INC.

P. P. J. M. GOMEZ ACEBO Y POMBO

P. P. Fco. M. Margarit Santamaria