

10 ES	11 21	NUMERO <b>296396</b>	10 Y
	22	FECHA DE PRESENTACION <b>- 4 NOV. 1985</b>	



ESPAÑA

MODELO DE UTILIDAD

16 AGO. 1987

30 PRIORIDADES: 31 NUMERO	32 FECHA	33 PAIS
------------------------------	----------	---------

34 FECHA DE PUBLICIDAD	35 CLASIFICACION INTERNACIONAL <b>A 63 H 3/46</b>
------------------------	--

36 TITULO DE LA INVENCIÓN <b>"DISPOSICION ARTICULAR UNIVERSAL Y MULTIPLE PARA ORGANOS Y ELEMENTOS DE MUÑEQUERIA"</b>
---

37 SOLICITANTE (S) <b>JESMAR , S.A.</b>
--

DOMICILIO DEL SOLICITANTE <b>BIAR (Alicante), Ctra. de Alcoy, s/n</b>
--

38 INVENTOR (ES) <b>D. Jesús Juan Pérez</b>
--

39 TITULAR (ES)
-----------------

40 REPRESENTANTE <b>D. LUIS DE ARPE FERNANDEZ .- Agente de la Propiedad Industrial</b>
---

5.- La presente invención, se encuentra referida a una disposición de aplicación universal en articulaciones de muñequería, mediante la cual, es posible obtener una pluralidad de posiciones estables de cada uno de los miembros u órganos, acoplados mediante el mismo.

10.- Es objeto de la invención, el desarrollo de una disposición articular del tipo antes indicado, que permita una simulación, lo más perfecta posible, de las diversas posiciones relativas que pueden adoptar los diferentes miembros de un cuerpo, tanto de configuración animal como humanoide.

15.- La tarea a resolver, es pues procurar una disposición que permita simular las articulaciones de cabeza-tronco, extremidades superiores e inferiores, así como de pies y manos. Dichas articulaciones, no solamente quedarán limitadas a planos situados por delante y por detrás del tronco, sino que incluso permitirán la adopción de posturas en diferentes planos laterales; y además de manera que, cada punto o zona articular, resulta independiente de las restantes, con lo que se posibilita una orientación tridimensional de los órganos articulados.

20.-

25.- Son conocidos desde tiempo inmemorial, sistemas para la articulación de miembros de muñequería muy sencillos, que sólo permiten un giro relativo de los

30.- órganos o miembros, por ejemplo de la cabeza alrededor de un eje hipotético longitudinal del tronco, y/o de las extremidades alrededor de ejes transversales al tronco. También resultan conocidos otros sistemas de articulación de miembros de juguetería, de más reciente aparición, basados en articulaciones a modo de rótula, tanto de la cabeza como de los miembros.

35.- Ambos tipos de sistemas, resultan inconvenientes. En efecto, el primeramente indicado, adolece de una evidente falta de verosimilitud de las orientaciones relativas entre diferentes órganos o elementos, además, dicho sistema, presenta una muy limitada posibilidad de emulación de diferentes posturas. También los mencionados en segundo lugar presentan grandes inconvenientes tanto desde el punto de vista funcional como constructivo, por ejemplo, a fin de facilitar la orientación de los órganos, tales articulaciones deben presentar holguras o tolerancias que producen una imposibilidad de "mantenimiento" de la postura o posición adoptada; tales sistemas, implican medios de anclaje muy perfeccionados, que redundan en costes de fabricación elevados.

40.-

45.-

50.- A diferencia de lo anteriormente conocido, la disposición a que se refiere la presente invención, posibilita una perfecta y variada posibilidad de orientaciones relativas de los diferentes miembros y órganos

del muñeco, todo ello, de manera sencilla y duradera.

La disposición de la presente invención, consta para ello de lo siguiente:

- 55.- - Unos medios para soporte de la cabeza propiamente dicha, para la articulación cervical de la misma, portante de conjuntos para articulación clavicular.
- 60.- - Unos medios para articulación del tronco operativamente conectados a la parte inferior de los antedichos medios de soporte de la cabeza;
- 65.- - Unos medios, para articulación lumbar, portante de conjuntos para articulación coxo-femoral; y
- 70.- - Unos medios para articulación de brazo-ante brazo y unos medios análogos a los anteriores, para articulación de muslo-pierna;

donde los conjuntos de articulación clavicular y coxo-femoral respectivamente acoplados a los medios de soporte de cabeza y zona lumbar, comportan unos elementos de articulación humeral y femoral, y donde, además, cada uno de los antedichos puntos articulares presentarán un determinado de posiciones estables.

- 75.- - Otras características y ventajas de la presente invención, resultarán más claramente de la siguiente

descripción, realizada con la ayuda de los dibujos anexos, relativos a un ejemplo de realización no limitativo, y en las que:

80.- La figura 1, muestra vistas en planta y alzado de los elementos constitutivos del soporte de la cabeza. ....

La figura 2, ilustra vistas en planta y alzado de los medios de articulación del tronco. ....

85.- Las figuras 3 y 4, muestran vistas en alzado y planta de las articulaciones de las extremidades superiores e inferiores. ....

La figura 5, muestra finalmente un detalle en despiece de una disposición para articulación integral de un conjunto de muñequería. ....

90.- Con referencia a la figura 1, es posible apreciar que los medios soporte de la cabeza, están constituidos por una pieza 1, a modo de cruceta, de cuya rama superior 2, surge axialmente un vástago cónico 3; las ramas laterales 4 y 5, presentan una configuración análoga mediante conjuntos prismático-cuadrados y vástagos cónicos 6-7 y 8-9, respectivamente, también dirigidos axialmente respecto a dichas ramas laterales. La rama inferior 10, presenta terminaciones prismático-cuadradas y vástagos cónicos 11-12 13-14, análogas, si bien dichas terminaciones en éste caso se desprenden transversalmente.

95.-

100.-

mente de dicha rama inferior 10.

105.- Haciendo ahora referencia a la figura 2, los medios para articulación del tronco, están constituidos por dos piezas rectas idénticas 15 y 16, en ambos de cuyos extremos, se significan sendos orificios pasantes 17-18 y 19-20, respectivamente, donde dichos orificios presentan una sección dodecagonal.

110.- Con ello, acoplado los vástagos y terminaciones 11-12 y 13-14 del brazo inferior 10 de la pieza 1, en los orificios prismático dodecagonales 17 y 19 de las piezas rectas 15 y 16, quedará determinada una unión articular entre las piezas 15 y 16, con posiciones estables determinadas por el enclavamiento de las aristas de los prismas 12, 13 en el interior de los vértices del prisma-dodecagonal antedicho.

115.-

120.- Con referencia a las figuras 3 y 4, pasaremos a describir las articulaciones de las extremidades. En dichas figuras es dado apreciar, que para simulación de la articulación del hombro, se configura una pieza 21, a modo de casquillo, con un orificio pasante de disposición prismática octogonal 22; además lateralmente a dicho casquillo 21, se desprenden dos pequeñas ramas 23, unidas por su otro extremo por un vástago, también prismático hexagonal 24. La porción de antebrazo, queda determinada por dos piezas complementarias

125.-

25 y 26, en la proximidad de cuyos extremos se configu-  
 ran respectivamente un cajeadado triédrico 27 y orificios  
 pasantes 28, de configuración interior prismático-dode-  
 cagonal; de este modo, superpuestas dichas dos piezas  
 130.- 25 y 26, quedará determinado superiormente un orificio  
 prismático hexagonal e inferiormente sendos orificios  
 pasantes 28. Dichas dos piezas complementarias, podrán  
 unirse solidariamente mediante un pasador 29 adecuado.  
 La articulación coxo-femoral, quedará idénticamente de-  
 terminada a como se acaba de describir, en relación a  
 135.- la articulación del hombro, si bien la porción homólo-  
 ga a antebrazo, piezas 25 y 26, ahora representativa  
 del muslo, podrá tener una mayor longitud.

Continuando con la referencia a las figuras  
 140.- 3 y 4, es posible apreciar que la articulación del co-  
 do, se consigue de modo análogo al descrito en relación  
 al hombro y tronco. En efecto, una pieza recta 30, repre-  
 sentativa del antebrazo, presenta en su extremo distal,  
 sendas terminaciones transversales constituidas por pe-  
 145.- queños prismas cuadrados y vástagos cónicos 31-32 y  
 33-34, respectivamente. También, de modo totalmente a-  
 nálogo, es conseguida la articulación entre el muslo y  
 pierna, si bien, en éste caso la longitud de las piezas  
 representativas de los mismos podrán tener una mayor  
 150.- longitud.

Con ello, los casquillos 21, podrán adoptar varias posiciones en relación a la pieza 1, por posicionamiento de las aristas de las terminaciones 6-7 u 8-9, en los vértices interiores de su orificio interior 22. A su vez, las piezas complementarias 25 y 26, una vez unidas, podrán girar, alrededor del orificio 27, según un plano perpendicular al anterior, sobre los correspondientes vástagos prismático-hexagonales 24, en posiciones estables determinadas por el enclavamiento de vértices y aristas de dichas formaciones. De éste modo, es posible, disponer de articulaciones para las extremidades superiores e inferiores de un muñeco, según planos ortogonales.

De lo anterior, resulta, como características principales de la invención, es que las articulaciones de los diversos miembros y elementos del juguete, pueden orientarse relativamente en posiciones estables dirigidas según los planos perpendiculares entre sí, por lo que los miembros así articulados, pueden adoptar una pluralidad de posiciones estables alrededor de un espacio próximo a ellas. Además, dichas posiciones estables, se alcanzan mediante el enclavamiento entre sí de las diversas zonas o tramos de cada uno de los citados miembros; en éste sentido, las anteriores formaciones prismático-cuadradas, prismático-hexagonales, pris

180.-

mático-octogonales y prismático-dodecagonales, podrían en una realización alternativa, conformarse con cualquier otro número de caras, ya que su característica reside en el enclavamiento de las aristas de unos en los vértices de los otros.

185.-

Suficientemente descrito, que nos es el objeto del modelo de utilidad que nos ocupa, que lo es solamente a título de ejemplo y una de las múltiples formas de realización a que en la práctica puede llegarse, tomando como fundamento en su construcción el descrito en la presente memoria, únicamente nos resta señalar que las modificaciones de forma, tamaños, materiales empleados u otras no fundamentales, no deben ser consideradas variaciones que afecten a su esencialidad.

N O T A  
= = = =

- 190.- El modelo de utilidad descrito, recaerá pues, sobre las siguientes reivindicaciones:
- 1ª.- "DISPOSICION ARTICULAR UNIVERSAL Y MULTIPLE PARA ORGANOS Y ELEMENTOS DE MUÑEQUERIA", caracterizado por cuanto comprende:
- 195.- - Unos medios para soporte de la cabeza propiamente dicha para la articulación cervical de la misma, que además comporta conjuntos para la articulación clavicular;
- 200.- - Unos medios para articulación del tronco, operativamente conectados a la parte inferior de los antedichos medios de soporte de la cabeza;
- 205.- - Unos medios para articulación lumbar, acoplados operativamente en la parte inferior de los medios para articulación del tronco citados, que además comportan conjuntos para la articulación coxo-femoral;
- 210.- - Unos medios para articulación de las porciones de brazo y antebrazo, así como para la articulación de las porciones de muslo y pierna; y
- 215.- por cuanto además, los conjuntos de articulación clavicular y coxo-femoral respectivamente acoplados a los antedichos medios de soporte de la cabeza y zona lumbar, comportan a su vez elementos de articulación humeral y

- femoral independientes; y por cuanto también, las antedichas articulaciones cervical, clavicular y lumbar se realizan por movimientos giratorios perpendiculares al tronco del muñeco, mientras que las articulaciones claviculares y coxo-femoral, posibilitan movimientos giratorios contenidos en planos perpendiculares a los de las articulaciones primeramente citadas, es decir en planos substancialmente paralelos al ocupado por el tronco del muñeco, y donde las articulaciones entre las porciones de brazo, antebrazo y muslo-pierna, posibilitan movimientos giratorios contenidos en planos pasantes por ambas de dichas porciones, de manera que dichos tres conjuntos de articulaciones posibilitan el movimiento tridimensional de los miembros u órganos del muñeco; y por cuanto además, cada uno de los mencionados puntos articulares, presentará un número preestablecido de posiciones estables, que se alcanzan mediante el enclavamiento entre sí de las diversas porciones de cada uno de los citados órganos o miembros, cuyo número de posiciones depende de la especial conformación de las articulaciones propiamente dichas.
- 220.-
- 225.-
- 230.-
- 235.-

- 240.- 2.- "DISPOSICION ARTICULAR UNIVERSAL Y MULTIPLE PARA ORGANOS Y ELEMENTOS DE MUÑEQUERIA", de conformidad con la primera reivindicación, caracterizado por cuanto los medios para soporte de la cabeza y articula

- 245.- ción lumbar, están constituidos por dos piezas análogas, configuradas a modo de cruceta, el brazo superior de la cual presenta una terminación tronco-cónica, axialmente conformada sobre dicha rama, los brazos laterales, también axialmente, configuran terminaciones prismático poligonales, preferentemente, prismático cuadradas, de menor sección, rematadas en vástagos cónicos, mientras que el brazo inferior, en ambas de sus porciones finales, conforma terminaciones prismático poligonales, preferentemente prismático cuadradas, rematadas en vástagos cónicos que se desprenden transversalmente del mismo.

- 255.- 3ª.- "DISPOSICION ARTICULAR UNIVERSAL Y MULTIPLE PARA ORGANOS Y ELEMENTOS DE MUÑEQUERIA", de conformidad con la primera reivindicación, caracterizado por cuanto los medios para articulación del tronco, dispuestos entre los medios para soporte de la cabeza y articulación lumbar, están constituidos por dos piezas rectas idénticas, en cuyos extremos aparecen conformados agujeros pasantes de sección poligonal, preferentemente dodecagonal.

- 265.- 4ª.- "DISPOSICION ARTICULAR UNIVERSAL Y MULTIPLE PARA ORGANOS Y ELEMENTOS DE MUÑEQUERIA", de acuerdo con las reivindicaciones primera y segunda, caracterizado por cuanto los conjuntos para las articulaciones

270.- clavicular y coxofemoral están constituidas por dos piezas iguales, configuradas a modo de casquillo, con un agujero pasante de sección poligonal, preferentemente octogonal, del que se desprenden dos pequeñas ramas, unidas por un vástago de sección transversal, asimismo poligonal, de preferencia hexagonal.

275.- 5ª.- "DISPOSICION ARTICULAR UNIVERSAL Y MULTIPLE PARA ORGANOS Y ELEMENTOS DE MUÑEQUERIA", de conformidad con las reivindicaciones primera y cuarta, caracterizado por cuanto ambas de las primeras porciones constitutivas de los brazos y muslos, están constituidas por sendas piezas complementarias, que al unirse, determinan en su extremo superior un orificio pasante de sección transversal poligonal y dirigido según un plano ortogonal a dicha primera porción, mientras que en su extremo inferior determina dos agujeros pasantes enfrentados, de sección poligonal, preferentemente dodecagonal, que se extienden perpendicularmente dos agujeros pasantes enfrentados, de sección poligonal, preferentemente dodecagonal, que se extienden perpendicularmente en relación a los orificios del extremo superior.

280.- 6ª.- "DISPOSICION ARTICULAR UNIVERSAL Y MULTIPLE PARA ORGANOS Y ELEMENTOS DE MUÑEQUERIA", de conformidad con las reivindicaciones cuarta y quinta, ca

285.-

290.-

racterizado por cuanto la sección transversal del vás  
tago de las articulaciones clavicular y/o coxo-femoral,  
será idéntica a la sección poligonal del orificio pa-  
sante, determinado entre las antedichas piezas comple-  
mentarias, y preferentemente hexagonales.

295.-

7ª.- "DISPOSICION ARTICULAR UNIVERSAL Y MUL-  
TIPLE PARA ORGANOS Y ELEMENTOS DE MUÑEQUERIA", de acue-  
do con las reivindicaciones primera y quinta, caracte-  
rizado por cuanto ambas de las segundas porciones cons-  
titutivas de los antebrazos y piernas, configuran en  
la proximidad de su extremo distal, terminaciones pris-  
máticas, preferentemente cuadradas, rematadas por vás  
tagos cónicos, que se desprenden transversalmente de  
cada uno de sus laterales.

300.-

8ª.- "DISPOSICION ARTICULAR UNIVERSAL Y MUL-  
TIPLE PARA ORGANOS Y ELEMENTOS DE MUÑEQUERIA", de con-  
formidad con todas las anteriores reivindicaciones, ca-  
racterizado por cuanto las antedichas posiciones esta-  
bles de las articulaciones, son alcanzadas por enclava-  
miento de las aristas de antedichas terminaciones pris-  
máticas en los vértices de los citados orificios polié-  
dricos.

305.-

310.-

9ª.- "DISPOSICION ARTICULAR UNIVERSAL Y MUL-  
TIPLE PARA ORGANOS Y ELEMENTOS DE MUÑEQUERIA".

315.-

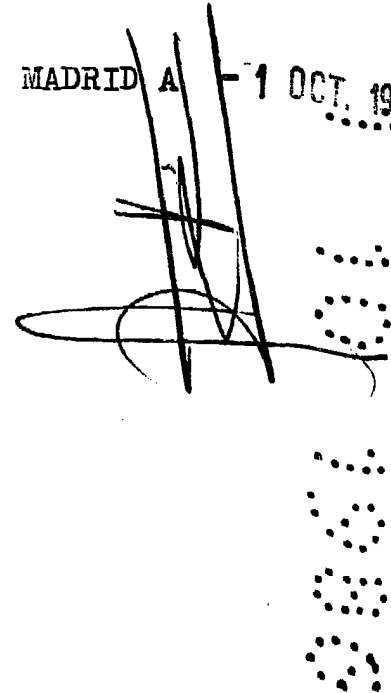
Todo ello, tal y conforme queda descrito, re

presentado y reivindicado.

Esta memoria consta de 15 hojas, mecanografiadas y foliadas por una s3la de sus caras, conteni3ndo un total de trescientas diecinueve l3neas.

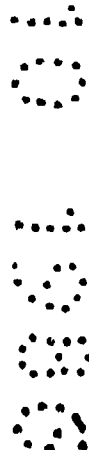
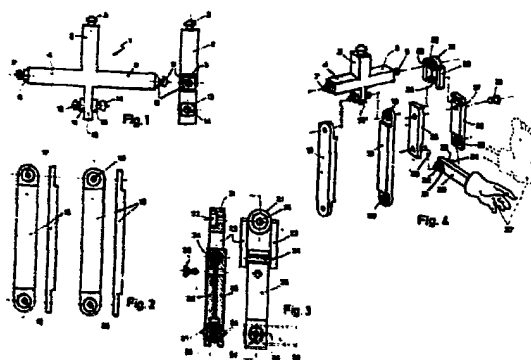
319.-

MADRID A - 1 OCT. 1986

A large, stylized handwritten signature in black ink is written over the typed text. To the right of the signature is a vertical column of approximately 15 small, evenly spaced dots.

D I S E Ñ O

= = = = = = = = = = = = = = = =  
DE UN MODELO DE UTILIDAD, A FAVOR DE LA FIRMA  
JESMAR, S. A, DOMICILIADA EN BIAR (ALICANTE),  
CARRETERA DE ALCOY, S/N. POR: "DISPOSICION  
ARTICULAR UNIVERSAL Y MULTIPLE PARA ORGANOS Y  
ELEMENTOS DE MUÑEQUERIA".



Escala variable

MADRID 1 OCT. 1986

A large, stylized handwritten signature or stamp, possibly in black ink, overlapping the date text.

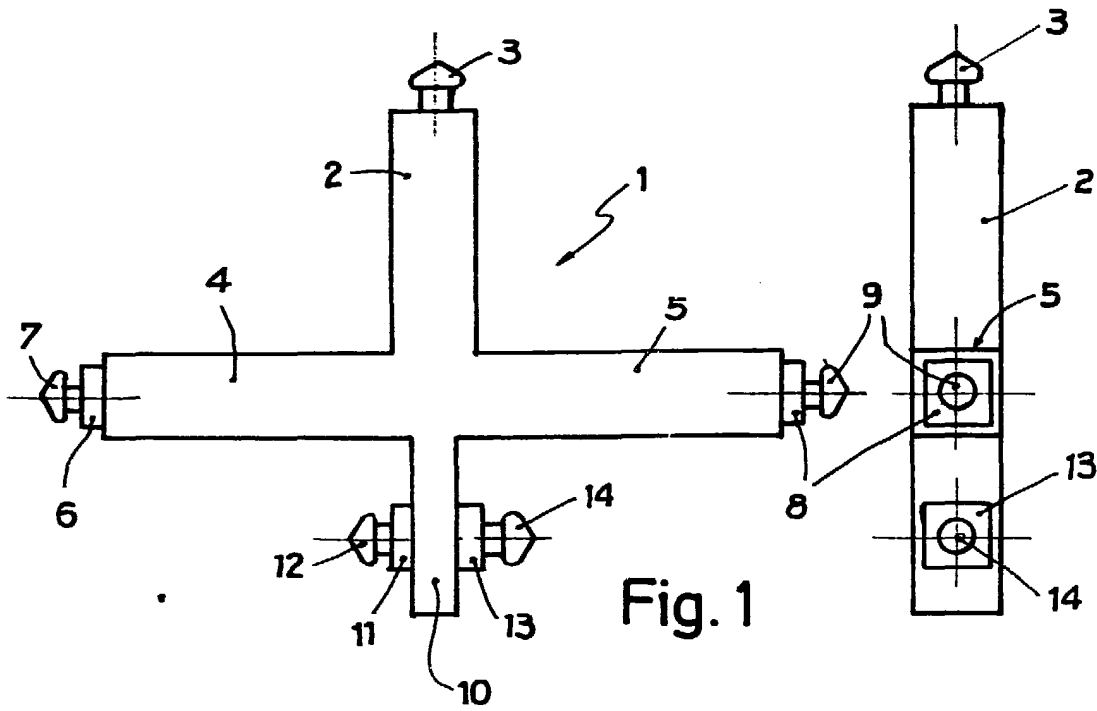


Fig. 1

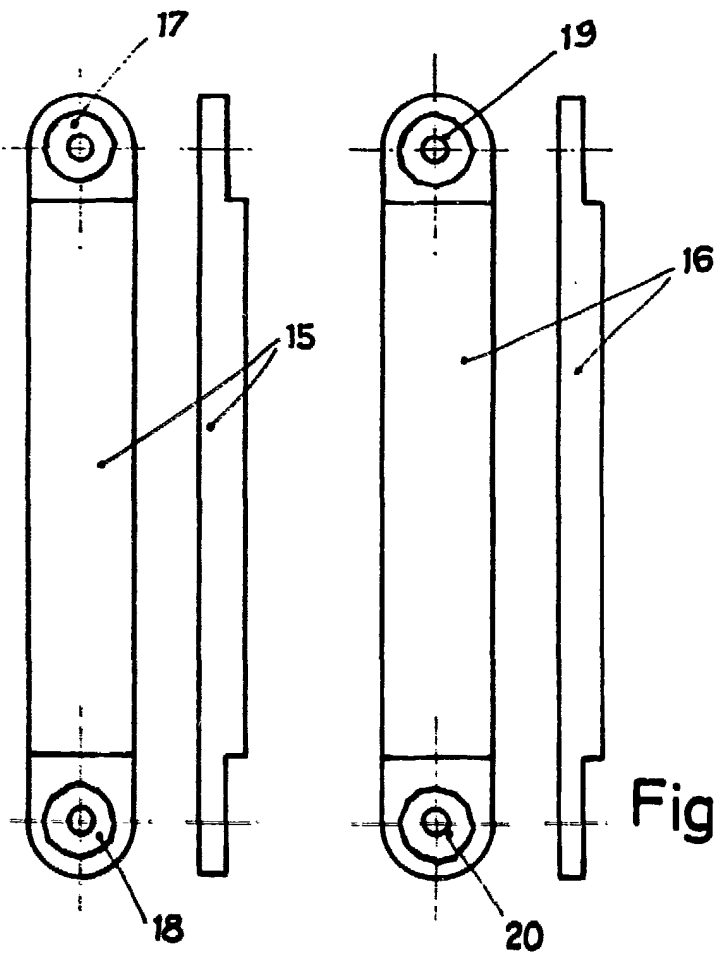
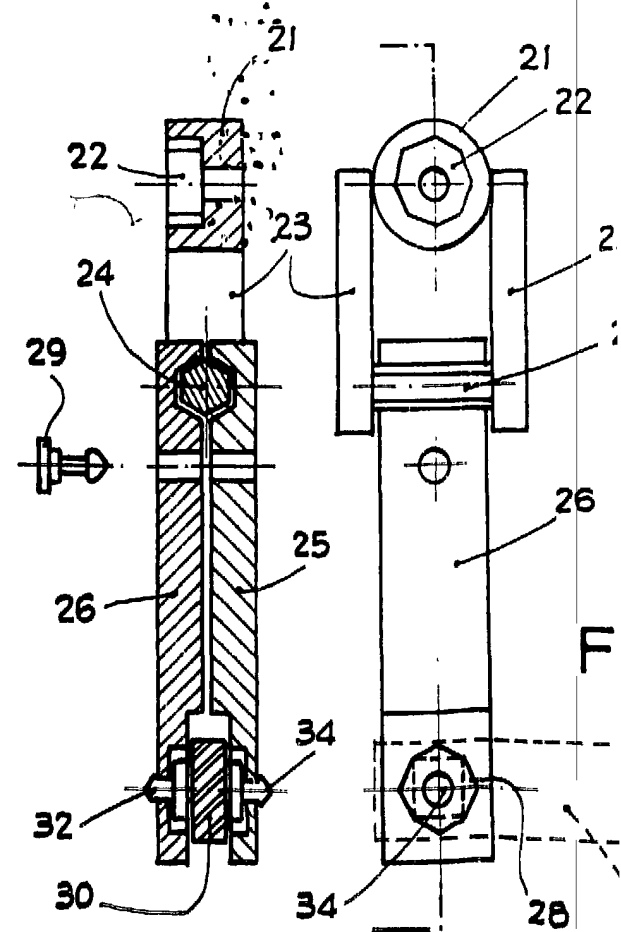


Fig. 2



ESCALA VARIABLE

17.14

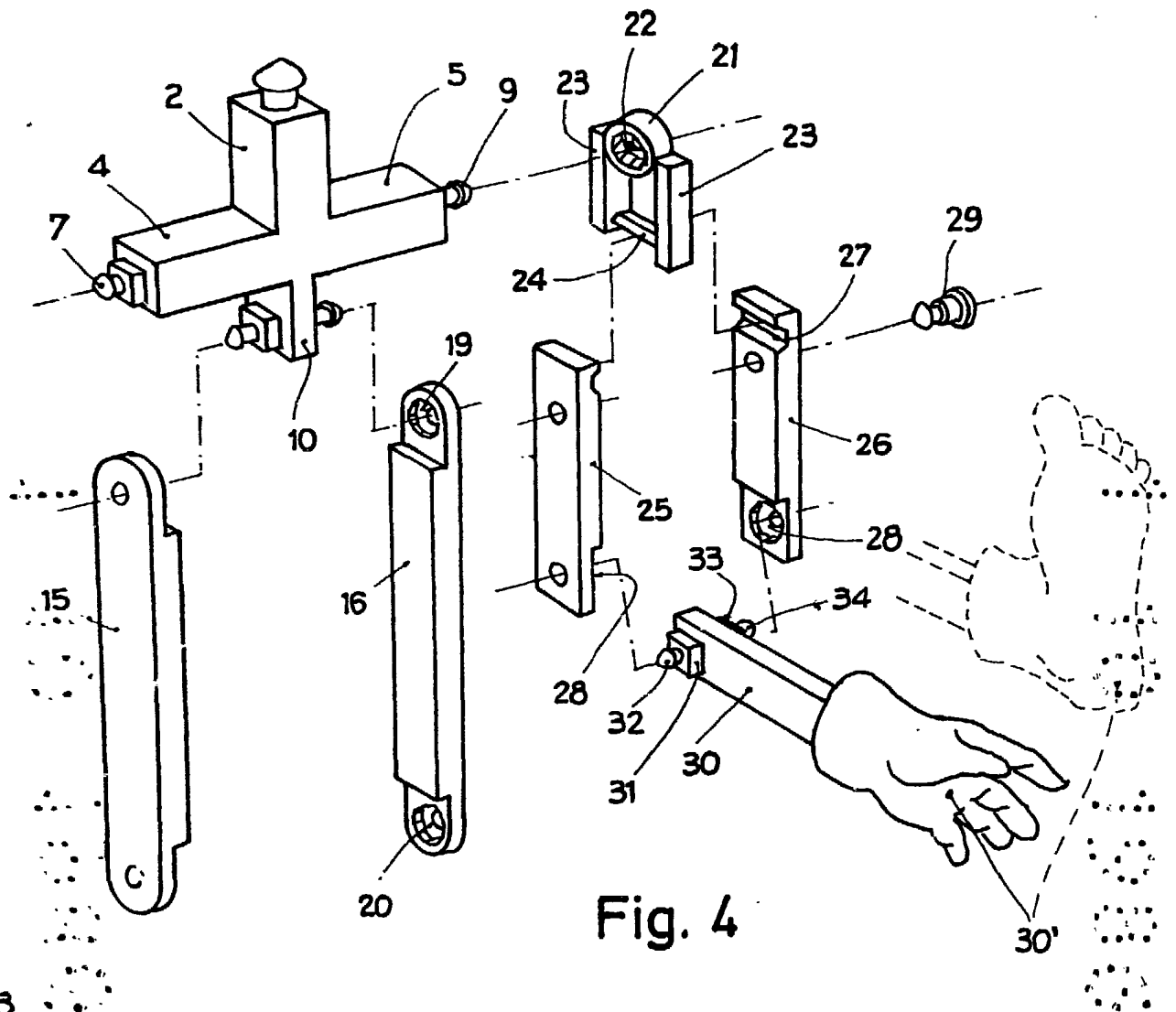


Fig. 4

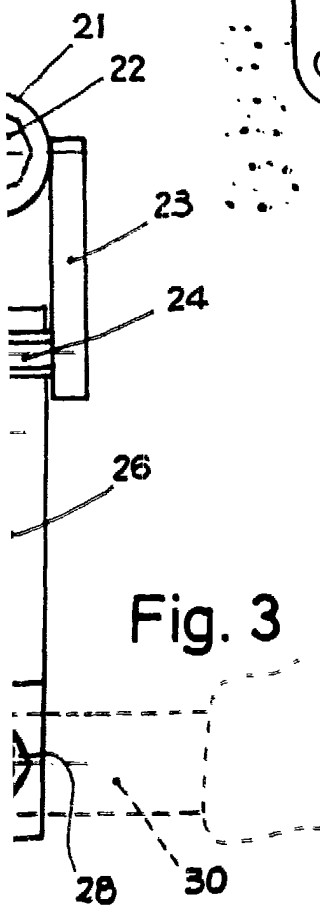


Fig. 3

Madrid,

- 1 OCT 1936