



296375

TERCER CERTIFICADO DE ADICIÓN

por 20 años

A favor de PERFLEX, S.L., razón social española, domiciliada en Barcelona, Luchana 47. - - - - -
por: MEJORAS EN EL OBJETO DE LA PATENTE PRINCIPAL NÚM. 258.153 por: "PERFECCIONAMIENTOS EN LAS PERSIANAS DE TABLILLAS ORIENTABLES". - - - - -

MEMORIA DESCRIPTIVA

El presente Certificado de Adición se refiere a unas mejoras en el objeto de la patente principal núm. 258.153 por: "Perfeccionamientos en las persianas de tablillas orientables" y más concretamente a lo que se reivindica en su segundo certificado de adición núm. 266.625.

En dicho certificado objeto de perfeccionamientos, los tramos laterales opuestos que reciben el montaje de los cajetines portatablillas son preparados según una sección en U con el extremo de sus ramas vuelto hacia el interior,

296375



en la base de cuya U se articulan los cajetines en un punto fijo, los cuales se articulan además a la pletina de mando común, articulándose a uno de los citados tramos laterales una palanca de maniobra, a la que asimismo se articula la
5 aludida pletina de mando por medio de un tirante, de manera que al girar dicha palanca hacia uno u otro sentido, se consigue el basculamiento de los cajetines y con ello el cierre o apertura de las tablillas de la persiana.

Con las mejoras del actual certificado se consiguen importantes ventajas prácticas, por cuanto se obtiene un óptimo sistema de mando de los cajetines y la seguridad total del cierre de la persiana, disponiéndose la pletina de mando común en el interior del oportuno tramo lateral, a cuya pletina se articula, a través de una biela, uno de
15 los brazos de una palanca acodada de maniobra, cuyo brazo es desplazable por una abertura practicada en una de las ramas de dicho tramo lateral y está articulado en el eje de uno de los cajetines portatablillas, eje al que se vincula también un tirante articulado a dicha pletina que, a
20 su vez, se articula por intermedio de respectivos tirantes a otros tantos cajetines portatablillas.

Seguidamente se describen con mayor detalle las mejoras de referencia, acompañándose para la mejor comprensión de esta memoria tres hojas de dibujos en los que se
25 representa un caso práctico de realización, que se cita sólo a título de ejemplo no limitativo del alcance de la invención.

En los dibujos:

La figura 1 es un alzado lateral que ilustra la realización según las mejoras, en posición de apertura de
30 los cajetines portatablillas sobre el oportuno tramo lateral del marco de la persiana, longitudinalmente seccionado.



296375

La figura 2 indica, en igual vista, la presente realización con los cajetines en posición de cierre.

La figura 3 es también un alzado lateral, en el que se demuestra cómo ha sido asegurado el cierre de los
5 cajetines.

La figura 4 se refiere a una sección convencional en planta que afecta al conjunto de mando.

De conformidad con las mejoras, la pletina -1- de mando común se dispone en el interior del correspondiente
10 tramo lateral -2- del marco de la persiana. A dicha pletina se articula, por intermedio de una biela escalonada -3- y mediante un eje -4-, el brazo -5- de una palanca acodada de maniobra complementaria con un brazo -6- exterior provisto de un asidero terminal -7-, siendo dicho brazo -6- desplazable
15 por una abertura -8- practicada en una de las ramas del tramo lateral -2-, estando articulado el brazo -5- a un eje -9- solidarizado a un cajetín portatablillas -10-, a cuyo eje se vincula también un tirante -11- articulado por medio de un eje -4'- a dicha pletina -1- de mando común.

20 La biela -3- está articulada a la pletina -1- por medio de un eje -12-, articulándose ésta con ayuda de ejes -13- a sendos tirantes -11'- vinculados a su vez mediante un eje -9'- a respectivos cajetines -10'-, realizándose así la articulación de la propia pletina -1- a otros tantos cajetines
25 (no representados en el dibujo), por intermedio de respectivos tirantes.

Partiendo de la posición de apertura de los cajetines portatablillas -10- representada en la Fig. 1, y haciendo oscilar la palanca acodada en el sentido que indica la flecha
30 -f-, la biela -3- desplaza a la pletina -1-, obligándola a



296375

descender y, al mismo tiempo, a deslizarse ligeramente
hacia la izquierda. Simultáneamente, la pletina -1- deter-
mina la oscilación del tirante -11-, el cual provoca el
giro del cajetín portatablillas -10-. La pletina -1-, al
5 moverse, imprime, al mismo tiempo, a los tirantes -11'- un
giro que determina, como se comprende, el de los cajetines
portatablillas -10'-, hasta que todos ellos alcanzan la
posición de cierre representada en la figura 2, en la que
quedan mutuamente encajados por sus extremos. Este cierre
10 puede asegurarse (Fig.3) imprimiendo a la palanca un movi-
miento forzado hacia abajo tal como indica la flecha -f'-,
con lo que se fuerzan las articulaciones determinadas por
los ejes -9-, -4- y -12-, que quedan así agarrotadas.

Las mejoras, dentro de su esencialidad, pueden
15 ser llevadas a la práctica en otras formas de realización
que difieran sólo en detalle de la indicada a título de
ejemplo, a las cuales alcanzará igualmente la protección
que se recaba. Podrán, pues, construirse las persianas de
tablillas orientables en cuestión en cualquier forma y
20 tamaño, con los medios y materiales más adecuados y con
los accesorios más convenientes, por quedar todo ello com-
prendido en el espíritu de las reivindicaciones.

N O T A

Se reivindica como objeto del presente certificado
25 de adición:

1.- Mejoras en el objeto de la patente principal
núm. 258.153 por: "Perfeccionamientos en las persianas de
tablillas orientables", caracterizadas esencialmente por
disponer la pletina de mando común en el interior del oportu-
30 tuno tramo lateral del marco de la persiana, a cuya pletina



296375

se articula, a través de una biela, uno de los brazos de una palanca acodada de maniobra, cuyo otro brazo es externo y desplazable por una abertura practicada en una de las ramas de dicho tramo lateral, articulándose esta palanca al eje de uno de los cajetines portatablillas.

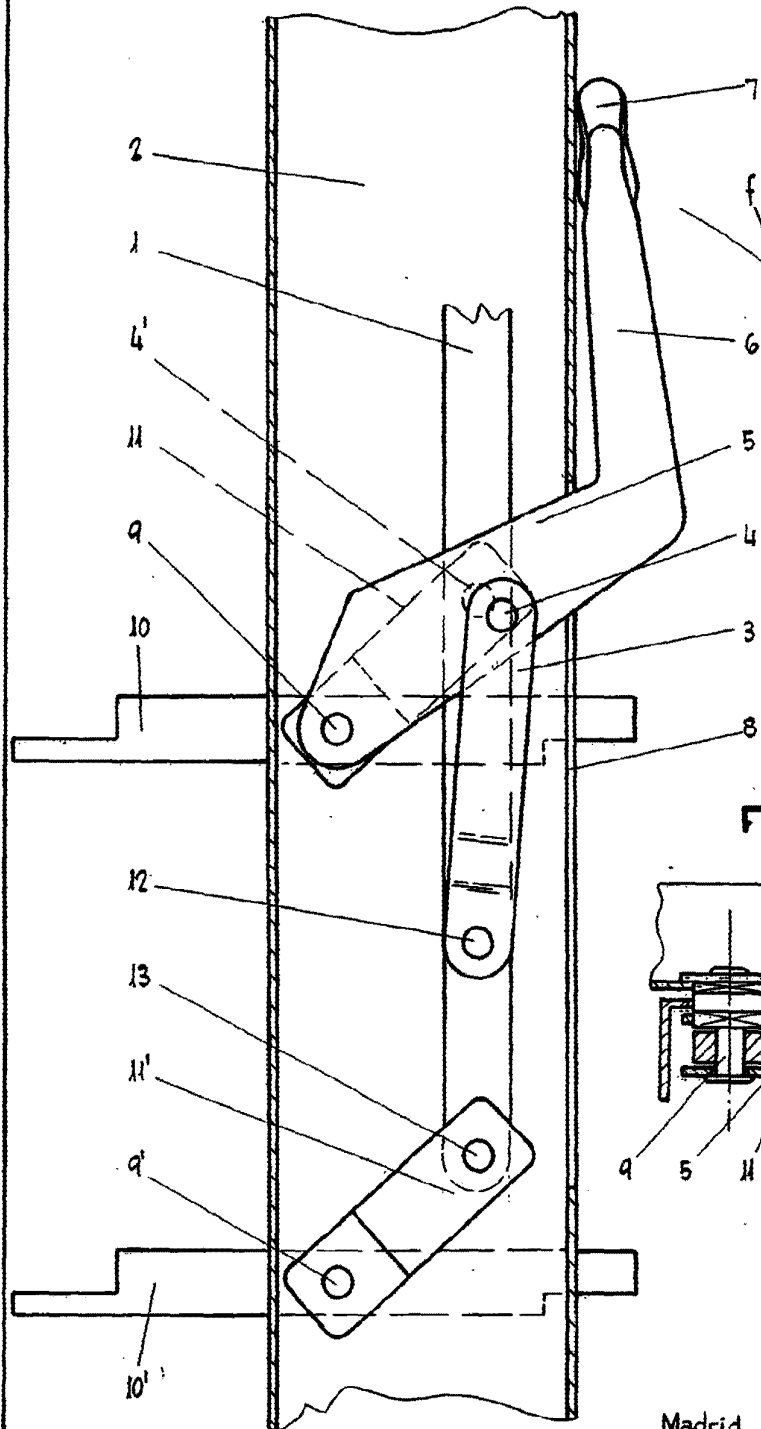
2.- MEJORAS EN EL OBJETO DE LA PATENTE PRINCIPAL NÚM. 258.153 POR: "PERFECCIONAMIENTOS EN LAS PERSIANAS DE TABLILLAS ORIENTABLES".

Consta la presente memoria descriptiva de cinco hojas, mecanografiadas, numeradas, foliadas y escritas por una sola cara, acompañada de tres hojas de dibujos.

Madrid, 12 FEB 1964

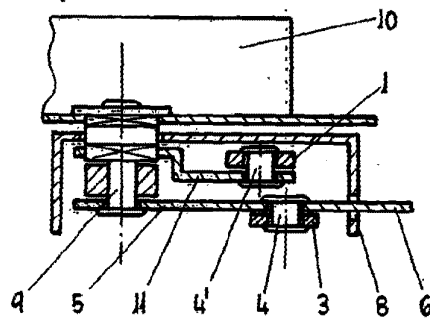
PERFLEX, S.L.
P.A.

Fig. 1



296375

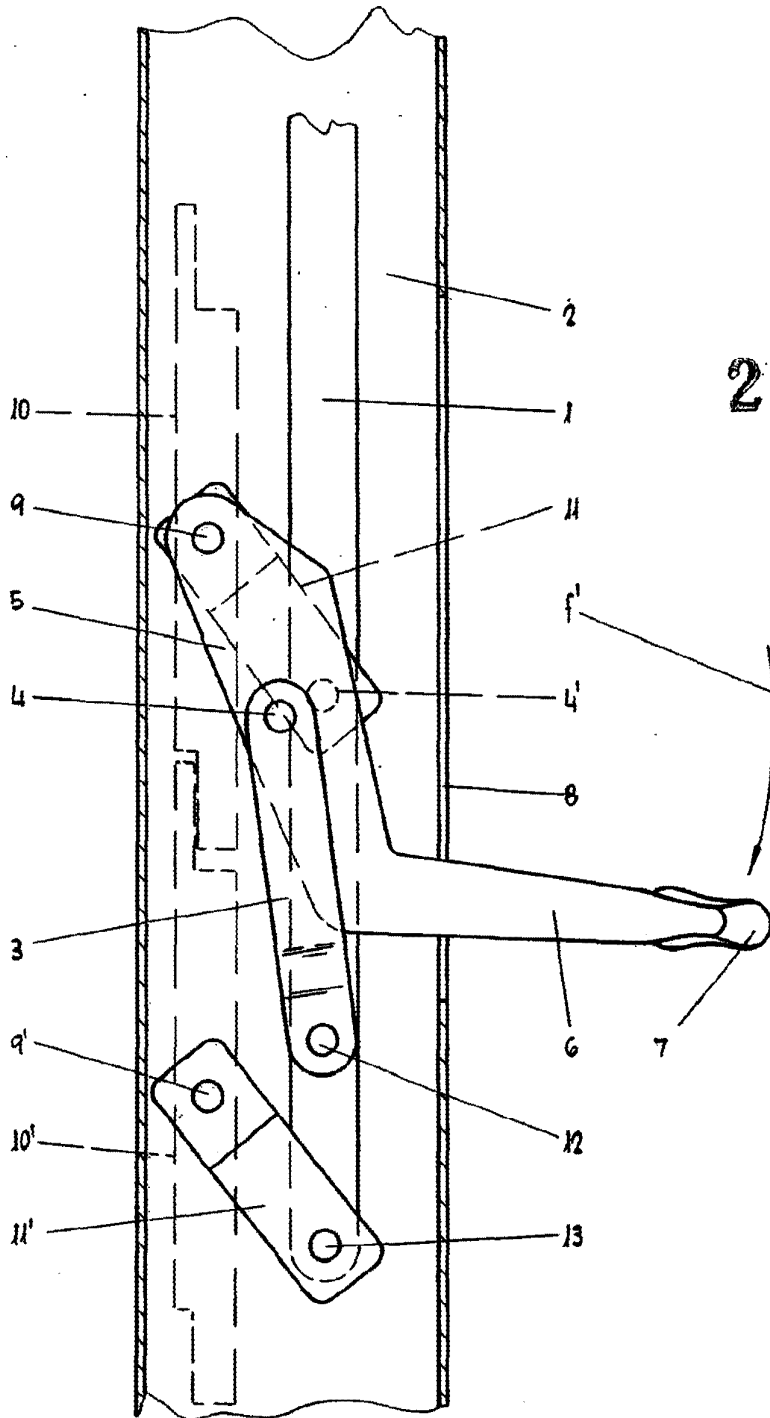
Fig. 4



Madrid, 12 Febrero 1964.
p. a.

Escala variable

Fig. 2



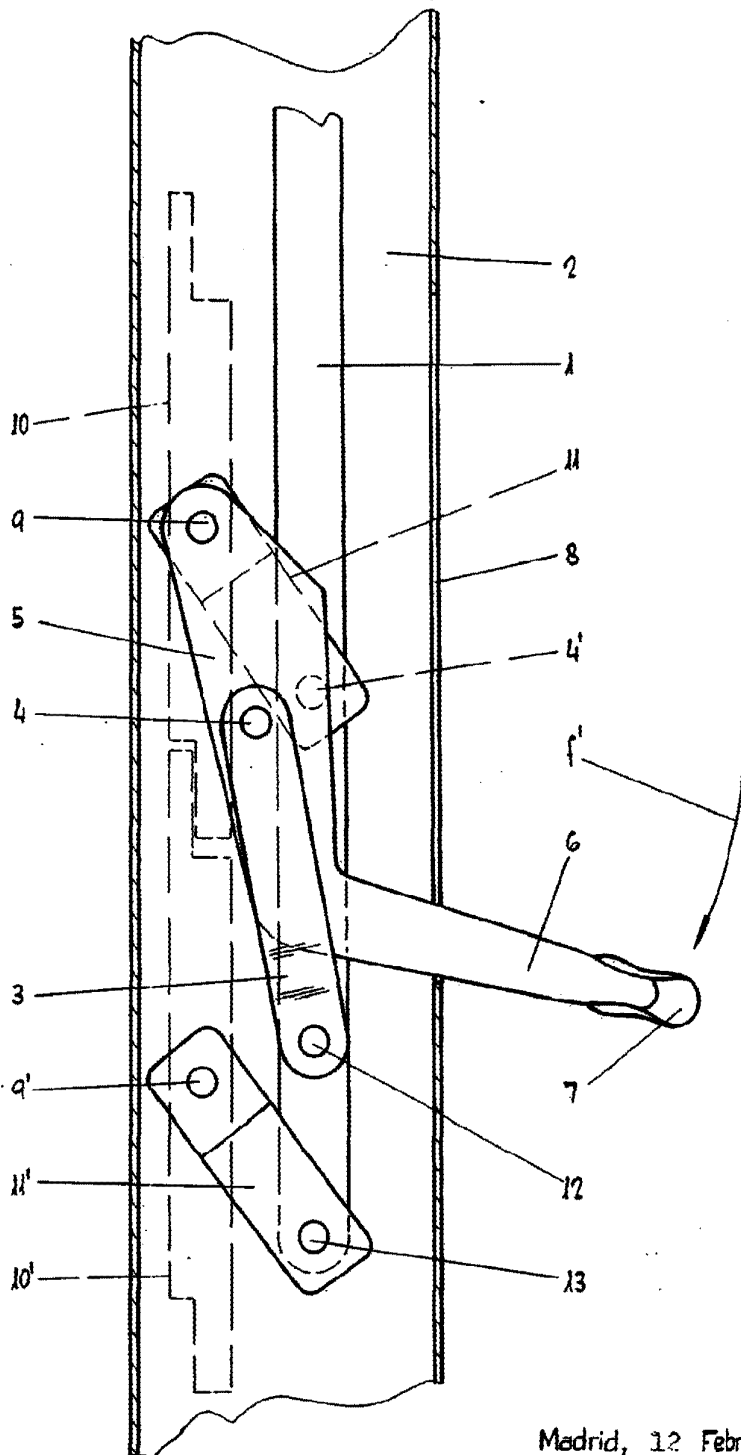
296375

Madrid, 12 Febrero 1964.
p. 8.

Escala variable



Fig. 3



296375

Madrid, 12 Febrero 1964.
p. a.

Escala variable